

**Huber**  
AQUA EMOTIONS



**DADO CASCADE**



# Aqua Emotions



## The company

*Fifty years of know-how in technology and manufacturing, focused on the most complex and sophisticated brassware product, the thermostatic mixer. These are the essential interpretative keys to HUBER, one of the leading manufacturers in Europe and by far the Italian leader in this industry.*

*From the beginning back in the mid Sixties with the Thetamix milestone, through the innovations made since 1987, the case history quickly unfolds with the design and manufacture of the first modern bathroom thermostatics with design and features suited to contemporary needs.*

*Quickly becoming an important industrial business, HUBER has always believed in the total control of the product and its manufacturing process, which is fully integrated into its facilities.*

*A strong and skilled team of engineers, researchers and designers is dedicated to the continuous development of technology and design.*

## L'azienda

Cinquant'anni di know-how tecnologico e produttivo, incentrato sul prodotto di rubinetteria più complesso e sofisticato, il termostatico. Queste le prime chiavi interpretative di HUBER, tra i principali produttori in Europa e leader italiano indiscusso di questo settore.

Dagli esordi della metà degli anni Sessanta con il glorioso Thetamix, attraverso le innovazioni impresse a partire dal 1987, la case history si snoda rapidamente con la progettazione e fabbricazione dei primi veri termostatici da sala bagno con design e caratteristiche adatte alle esigenze contemporanee.

Divenuta rapidamente una realtà industriale importante, HUBER ha sempre creduto nel controllo totale del prodotto e del processo di fabbricazione, interamente integrato nei propri stabilimenti.

Per lo sviluppo continuo della tecnologia e del design è attivo all'interno dell'azienda un forte e competente team di tecnici, ricercatori e progettisti.

## Huber lab

*In the aim of developing the objectives inherent to the spirit of the brand, HuberLab has born: a laboratory of creative interaction in which a team of engineers and creatives combines the experience on technologies and functionality with creativity and stylistic research, for an innovative approach to industrial design.*

*"Propose new scenarios, with the aim to excite through contemporary objects of high precision and strong identity: smart and efficient products, careful to ensure everyone a safe and easy access to the water resource, while respecting the planet."*

Per sviluppare gli obiettivi connaturati allo spirito dell'azienda, è nato HuberLab, un laboratorio di interazione creativa nel quale un variegato team di tecnici e di creativi combina l'esperienza sulle tecnologie e la funzionalità alla creatività e alla ricerca stilistica, per un approccio innovativo al design industriale.

"Proporre nuovi scenari, con l'obiettivo di emozionare attraverso oggetti contemporanei di alta precisione e con una forte identità: prodotti smart ed efficienti, attenti a garantire a tutti un accesso sicuro e facile alla risorsa acqua, nel rispetto del pianeta."



## *Function and aesthetics.*

*In "pure art", artworks such as paintings, poems and plays are created with the sole purpose of providing aesthetic experiences. In architecture and industrial design, objects are created with the intention of satisfying not only aesthetic criteria but also primarily of meeting needs related to use and function. HUBER products perfectly meet the needs for aesthetics and performance, for long-term reliability and effective performance. Just like the best creations in nature.*

## Funzionalità ed estetica.

In "arte pura", creazioni come dipinti, poesie, melodie sono composte con il solo scopo di offrire esperienze estetiche. In architettura e industrial design, gli oggetti sono creati con l'obiettivo di soddisfare non solo criteri estetici, ma anche, principalmente, esigenze di utilità concreta e funzionalità pratica.

I prodotti HUBER combinano efficacemente le esigenze di estetica e funzionalità, per una performance efficace e un'affidabilità duratura.



## Responsibility.

*Water is the key element for human beings and for the planet: conserving water resources and promoting responsible water use is essential for all of us.*

*HUBER has always been committed to this, with the continuous development of water-efficient products which, besides controlling it, can save as much water as possible in daily use: thermostatics.*

*We strongly believe it is our responsibility to serve as stewards of the planet's resources and to actively contribute to environmental protection with our water-related business. All our manufacturing processes are designed and carried out so that water is conserved and protected.*

*The temperature calibration and chrome plating processes are based on continuous recirculation water cycles, ensuring maximum efficiency and conservation of resources and which exceed the strict Italian and European environmental regulations and standards. Our plating plant operates within the "AIA" highest existing level of environmental compliance framework.*

## Responsabilità.

L'acqua è l'elemento fondamentale per l'essere umano e per il pianeta: tutelare le risorse d'acqua e promuoverne l'uso responsabile è essenziale per tutti noi. HUBER da sempre ha fatto di questo impegno la propria missione, con lo sviluppo continuo di prodotti efficienti che permettono, oltre al suo controllo, anche il maggior risparmio possibile d'acqua nell'uso quotidiano: i termostatici.

Noi crediamo fermamente che sia nostra responsabilità metterci al servizio delle risorse del pianeta e contribuire attivamente alla protezione dell'ambiente nell'ambito del nostro business legato all'acqua. Tutti i nostri processi produttivi sono concepiti e operati in modo che l'acqua sia conservata e protetta. Le operazioni di taratura in temperatura e di cromatura sono basate su processi a riciclo permanente che assicurano la massima efficienza e conservazione nell'uso delle risorse, eccedendo i requisiti dei severi standards previsti dalle normative italiane ed europee.

Il nostro impianto di rivestimento galvanico opera nel quadro del più elevato grado di certificazione ambientale "AIA".



Certified  
Industrial  
Water  
Efficiency

# DADO CASCADE

*The sharply refined open channel waterfall design and smart engineering approach set DADO CASCADE apart from all other generic "cascade" brassware.*

*Innovative material and construction solutions contribute to define its authentic, unique profile for original and identifiable basin and bath architectures, where the cascading water flow adds a welcome natural feeling.*

Il design a uscita libera a canale aperto precisamente rifinito e l'approccio di smart engineering pongono DADO CASCADE a parte rispetto a tutte le altre generiche rubinetterie "a cascata".

Soluzioni innovative nei materiali e nella costruzione contribuiscono a definire il suo autentico, unico profilo per architetture lavabo e vasca originali e identitarie. Dove il getto a cascata libera aggiunge un benvenuto effetto naturale.



**DC 51**  
Monocomando Lavabo  
Basin Mixer





DC 51  
Monocomando Lavabo  
Basin Mixer







**DC 354**  
Monocomando Lavabo  
Basin Mixer



**DC 155**  
Monocomando Bidet  
Bidet Mixer



**DC 55**  
Monocomando Bidet  
Bidet Mixer



**DC D2302**  
Completo Termostatico Vasca  
Thermo Bath/S. Set





**DC C7804**  
CombiDoccia Termostatico  
Thermo CombiShower



**DC C7802**  
CombiDoccia Termostatico  
Thermo CombiShower



**DC C7803**  
CombiDoccia Termostatico  
Thermo CombiShower



**DC 46**  
Completo Monocomando Doccia  
Shower Mixer Set





**SS 1370**  
Braccio e Soffione Doccia  
Shower Arm & Head



**SS 1357**  
Soffione 2 Funzioni  
2-Function Shower Head

**DC 1R30**  
Termostatico 3 Funzioni  
3-Function Thermo

**SS 1888**  
Completo Doccia con Presa d'Acqua  
Shower Set on Wall Elbow



**DC 1810**  
Termostatico 2 Uscite  
2-Outlet Thermo

**SS 1888**  
Completo Doccia con Presa d'Acqua  
Shower Set on Wall Elbow





**DC KT01**  
Completo Termostatico Doccia 2 Funzioni  
2-Function Thermo Shower Set



**DC 300**  
Monocomando Doccia  
Shower Mixer



**DC 210**  
Monocomando 2 Uscite  
2-Outlet Mixer



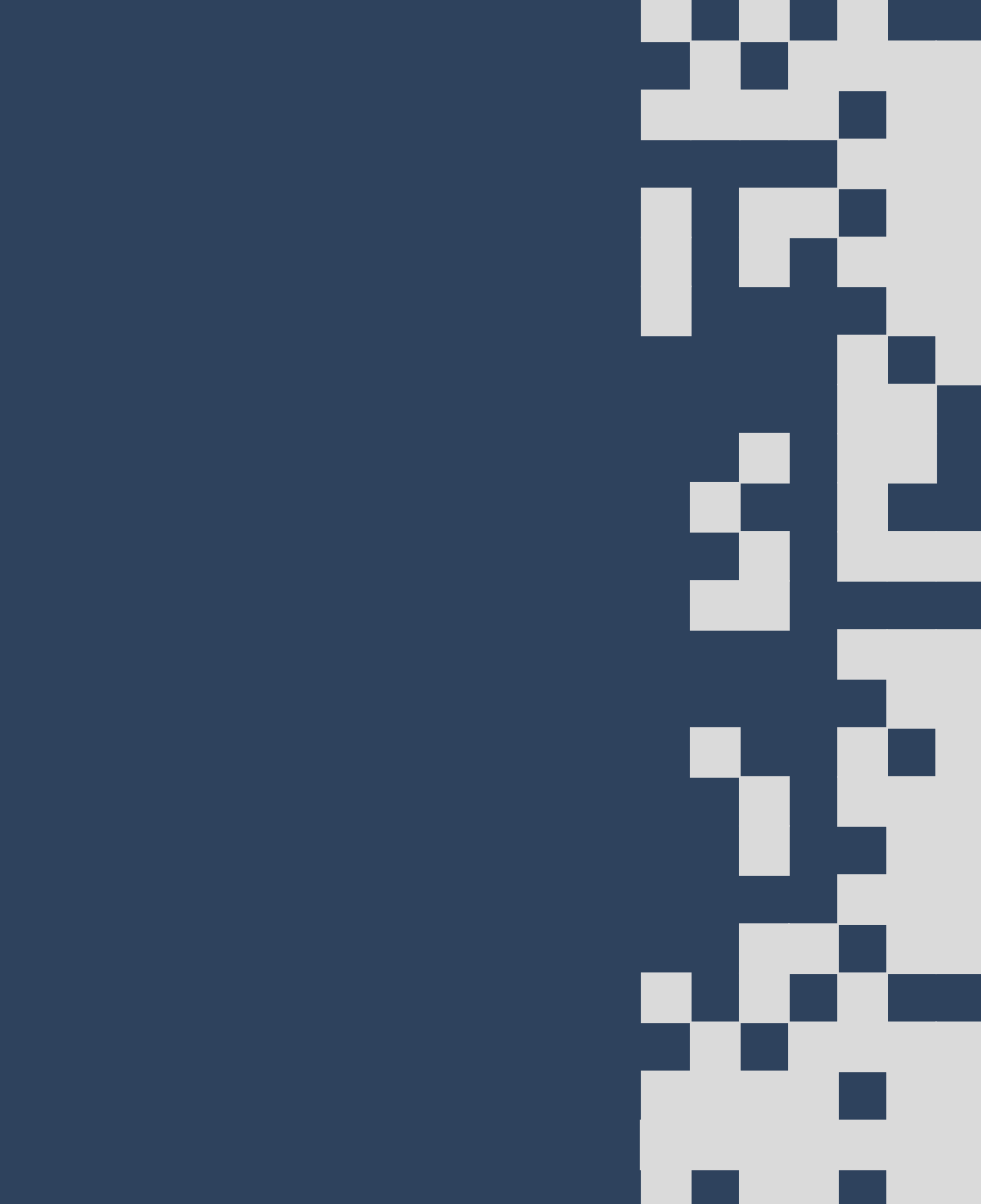
**SQ 90104**  
**SQ 90105**  
**SQ 90106**  
Porta Salviette  
Towel Rail



**SQ 9030**  
Porta Salviette  
Towel Rail



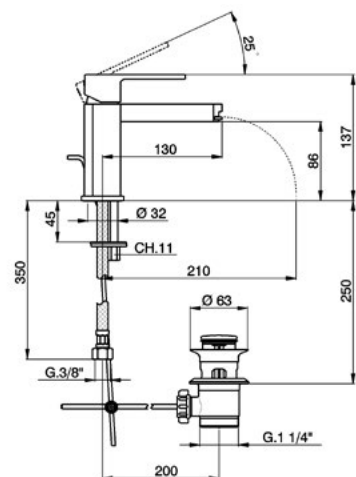
**SQ 9091**  
Porta Salviette  
Free-Standing Towel Rail



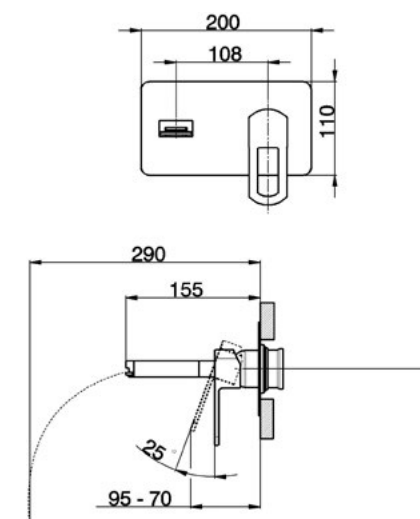
Sistemi di prodotti  
*Product insights*



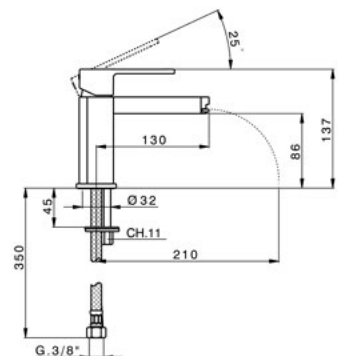
# DADO CASCADE



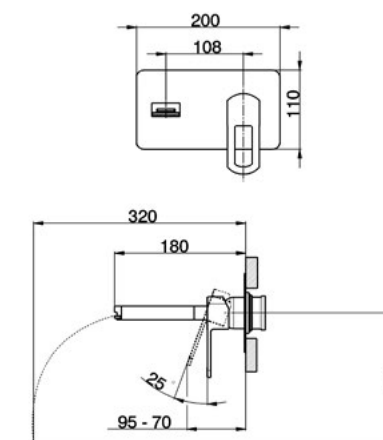
**DC 000510**  
Monocomando Lavabo  
Basin Mixer  
Mitigeur Lavabo



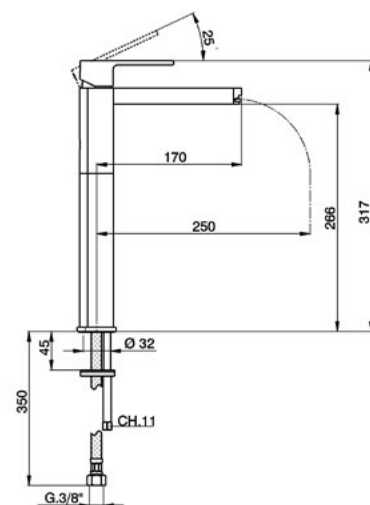
**DC 005510**  
Parte Esterna Monocomando Lavabo  
Basin Mixer Exposed Part  
Partie Apparente Mitigeur Lavabo



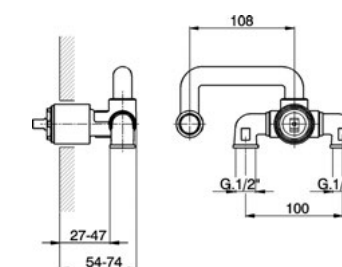
**DC 000540**  
Monocomando Lavabo  
Basin Mixer  
Mitigeur Lavabo



**DC 005511**  
Parte Esterna Monocomando Lavabo  
Basin Mixer Exposed Part  
Partie Apparente Mitigeur Lavabo

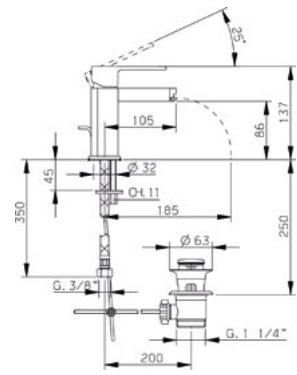


**DC 003540**  
Monocomando Lavabo  
Basin Mixer  
Mitigeur Lavabo

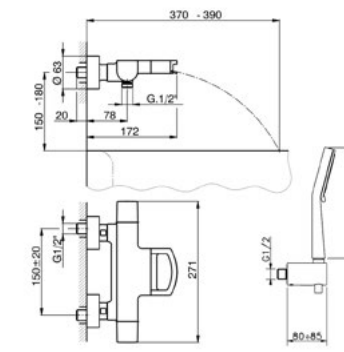


**ZB 025510**  
Parte Incasso Monocomando Lavabo  
Basin Mixer Concealed Part  
Partie Encastrée Mitigeur Lavabo

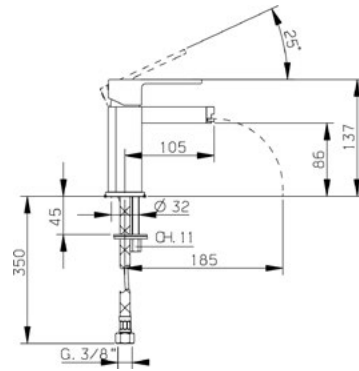
# DADO CASCADE



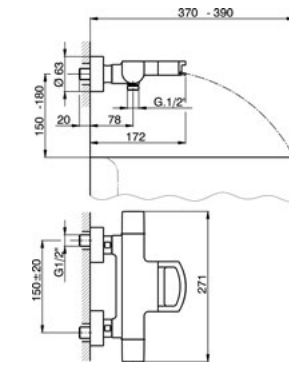
**DC 000550**  
Monocomando Bidet  
Bidet Mixer  
Mitigeur Bidet



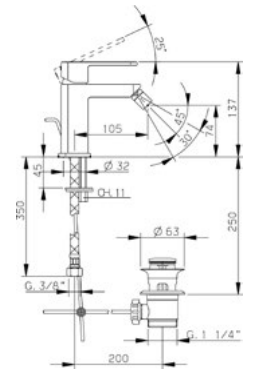
**DC D23020**  
Completo Termostatico Vasca  
Thermo Bath/S. Set  
Ensemble Thermo Bain/D.



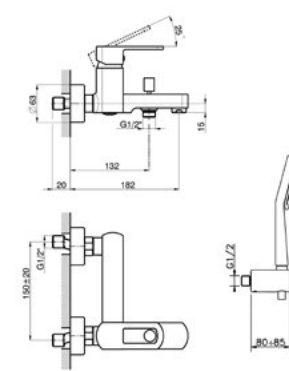
**DC 000560**  
Monocomando Bidet  
Bidet Mixer  
Mitigeur Bidet



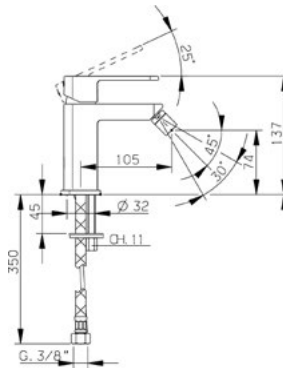
**DC T23010**  
Termostatico Vasca  
Bath/S. Thermo  
Thermo Bain/D.



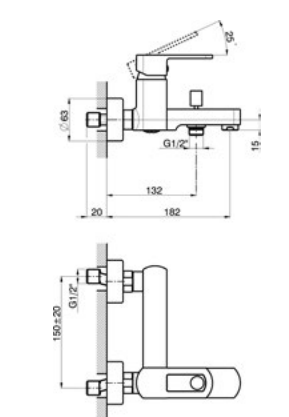
**DC 001550**  
Monocomando Bidet  
Bidet Mixer  
Mitigeur Bidet



**DC 000121**  
Completo Monocomando Vasca  
Bath/S. Mixer Set  
Ensemble Mitigeur Bain/D.

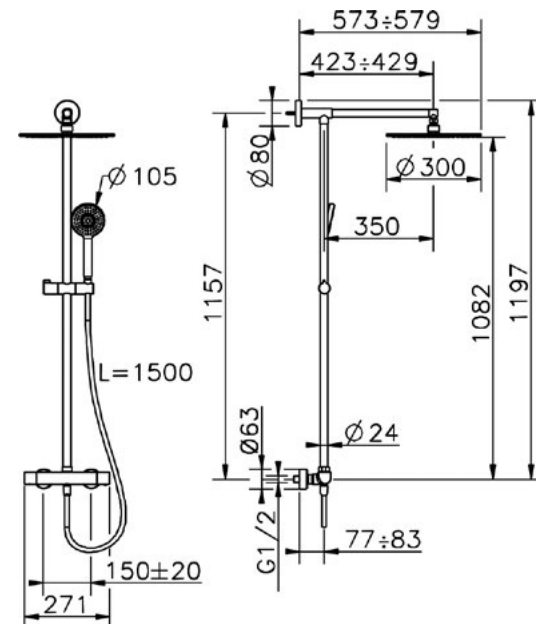


**DC 001560**  
Monocomando Bidet  
Bidet Mixer  
Mitigeur Bidet

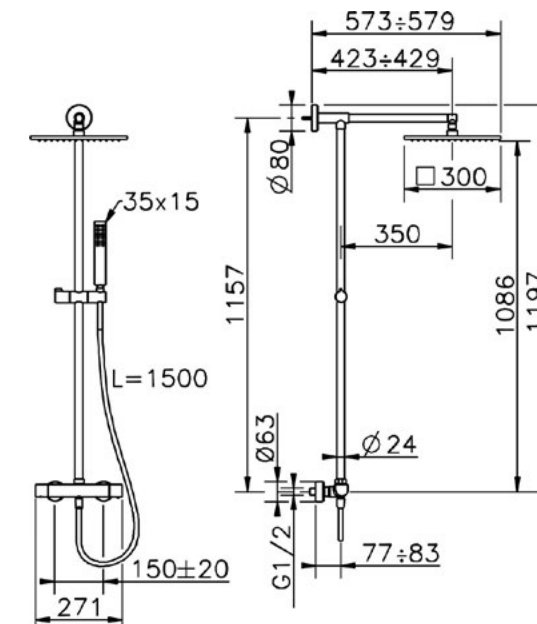


**DC 000130**  
Monocomando Vasca  
Bath/S. Mixer  
Mitigeur Bain/D.

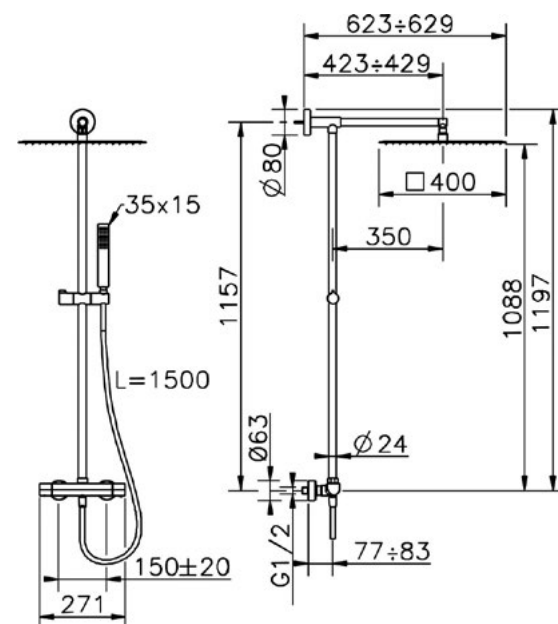
# DADO CASCADE



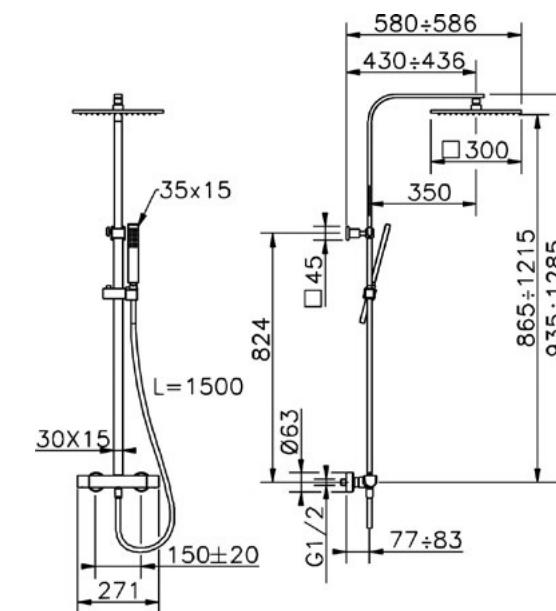
**DC C78020**  
CombiDoccia Termostatico  
Thermo CombiShower  
CombiDouche Thermo



**DC C78040**  
CombiDoccia Termostatico  
Thermo CombiShower  
CombiDouche Thermo



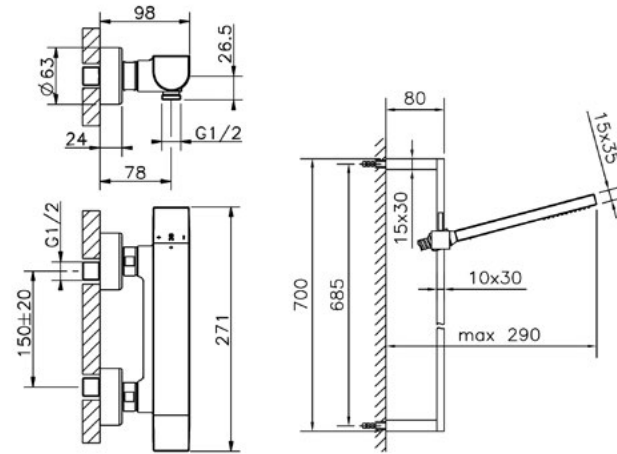
**DC C78030**  
CombiDoccia Termostatico  
Thermo CombiShower  
CombiDouche Thermo



**DC C8601H**  
CombiDoccia Termostatico  
Thermo CombiShower  
CombiDouche Thermo

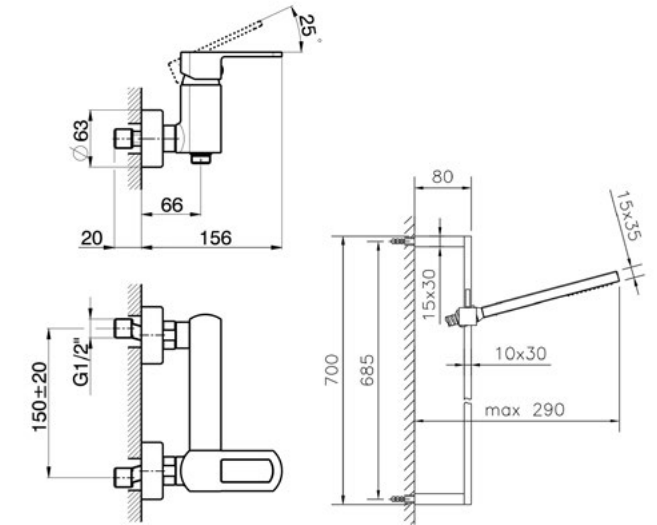


# DADO CASCADE



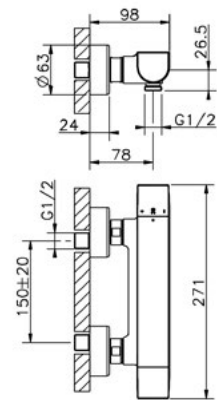
## DC S01010

Completo Termostatico Doccia  
Thermo Shower Set  
Ensemble Thermo Douche



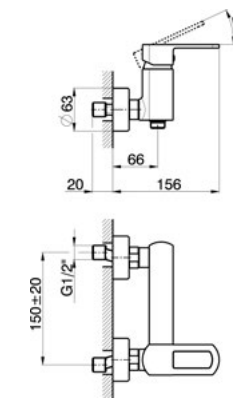
## DC 000460

Completo Monocomando Doccia  
Shower Mixer Set  
Ensemble Mitigeur Douche



## DC T01010

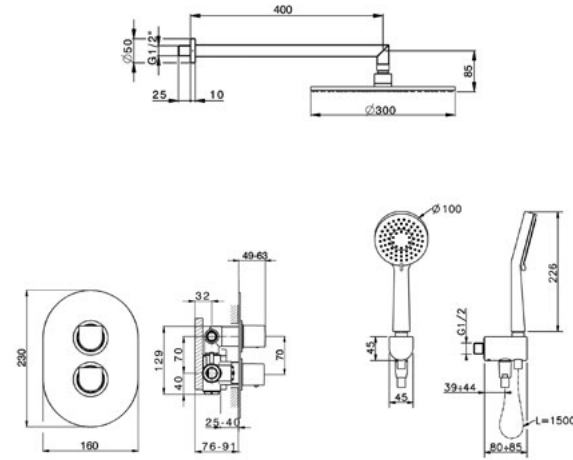
Termostatico Doccia  
Shower Thermo  
Thermo Douche



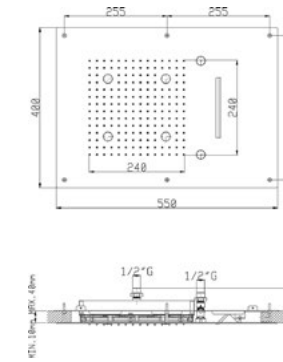
## DC 000440

Monocomando Doccia  
Shower Mixer  
Mitigeur Douche

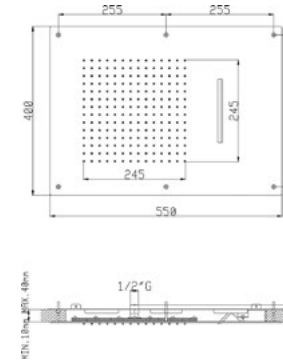
# DADO CASCADE



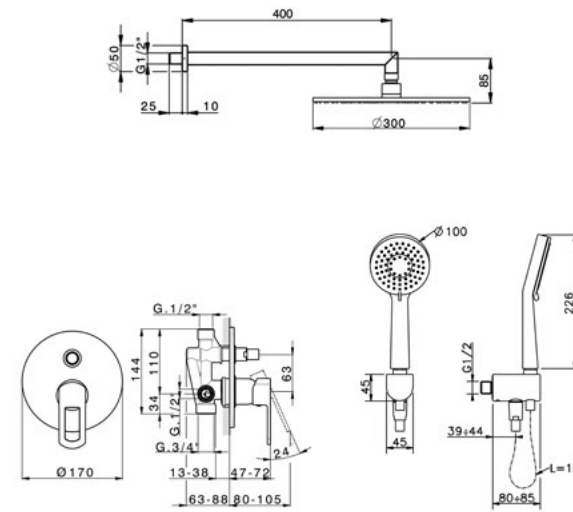
**DC 0KT010**  
Completo Termostatico Doccia 2 Funzioni  
2-Function Thermo Shower Set  
Ensemble Thermo Douche 2 Fonctions



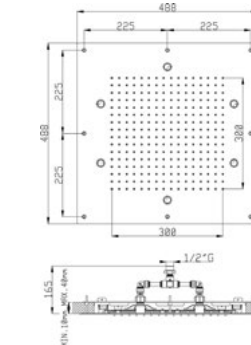
**ZS 127070**  
Soffione Doccia a Controsoffitto  
Cromoterapia 4 Led RGB  
3 Funzioni: Pioggia/Cascata/Nebulizzazione  
Ceiling Mounted 4-Led RGB  
Cromotherapy Shower Head  
3 Functions: Rain/Waterfall/Nebulization  
Ciel de Pluie Encastré  
Chromothérapie 4 Led RGB  
3 Fonctions: Pluie/Cascade/Nébulisation



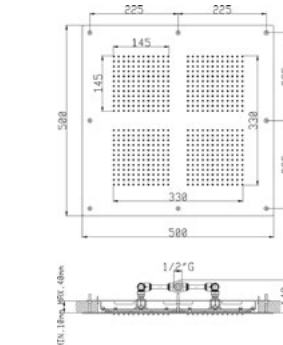
**ZS 125590**  
Soffione Doccia a Controsoffitto  
2 Funzioni: Pioggia/Cascata  
Ceiling Mounted Shower Head  
2 Functions: Rain/Waterfall  
Ciel de Pluie Encastré  
2 Fonctions: Pluie/Cascade



**DC 0KM010**  
Completo Monocomando Doccia 2 Funzioni  
2-Function Mixer Shower Set  
Ensemble Mitigeur Douche 2 Fonctions

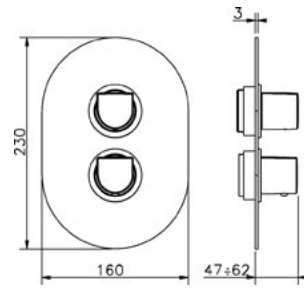


**ZS 127110**  
Soffione Doccia a Controsoffitto  
Cromoterapia 6 Led RGB  
Ceiling Mounted 6-Led RGB  
Cromotherapy Shower Head  
Ciel de Pluie Encastré  
Chromothérapie 6 Led RGB

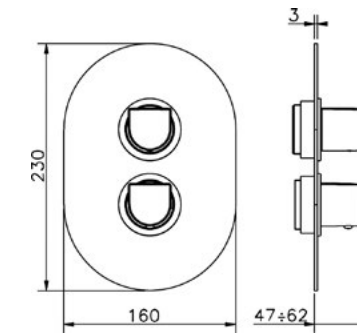


**ZS 125610**  
Soffione Doccia a Controsoffitto  
Ceiling Mounted Shower Head  
Ciel de Pluie Encastré

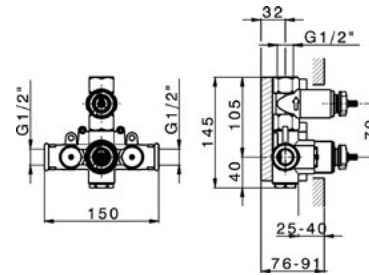
# DADO CASCADE



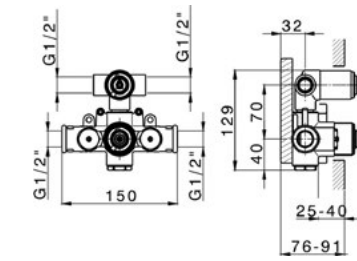
**DC 007300**  
 Parte Esterna Termostatico Doccia  
 Thermo Shower Exposed Part  
 Partie Décor Thermo Douche



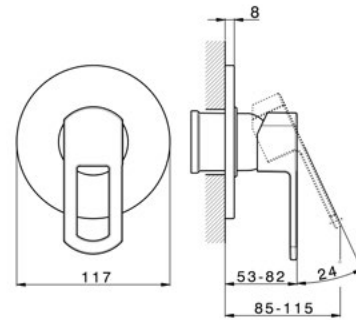
**DC 018100**  
 Parte Esterna Termostatico 2 Uscite  
 2-Outlet Thermo Exposed Part  
 Partie Décor Thermo 2 Sorties



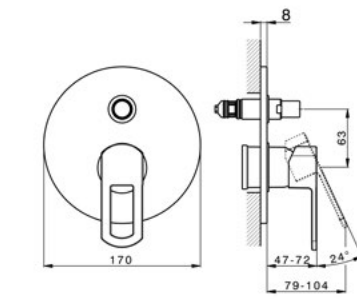
**ZB 007301**  
 Parte Incasso Termostatico Doccia  
 Thermo Shower Concealed Part  
 Partie Encastrée Thermo Douche



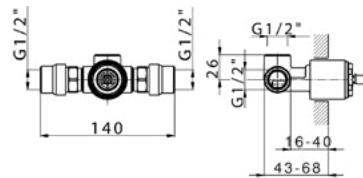
**ZB 018101**  
 Parte Incasso Termostatico 2 Uscite  
 2-Outlet Thermo Concealed Part  
 Partie Encastrée Thermo 2 Sorties



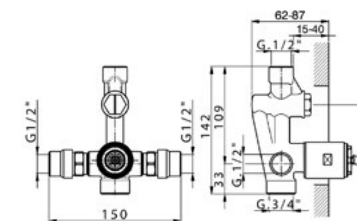
**DC 003000**  
 Parte Esterna Monocomando Doccia  
 Shower Mixer Exposed Part  
 Partie Décor Mitigeur Douche



**DC 002100**  
 Parte Esterna Monocomando 2 Uscite  
 2-Outlet Mixer Exposed Part  
 Partie Décor Mitigeur 2 Sorties

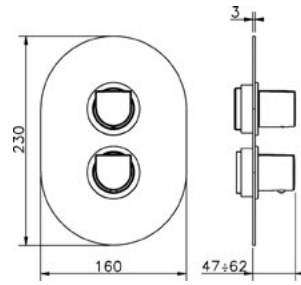


**ZB 005301**  
 Parte Incasso Monocomando Doccia con Silenziatori  
 Shower Mixer Concealed Part with Noise Reducers  
 Partie Encastrée Mitigeur Douche avec Silencieux

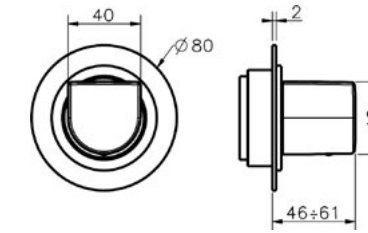


**ZB 005211**  
 Parte Incasso Monocomando 2 Uscite con Silenziatori  
 2-Outlet Mixer Concealed Part with Noise Reducers  
 Partie Encastrée Mitigeur 2 Sorties avec Silencieux

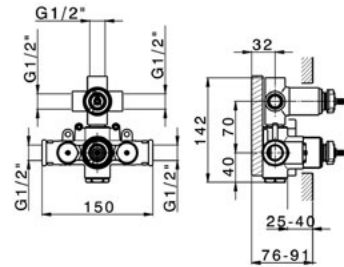
# DADO CASCADE



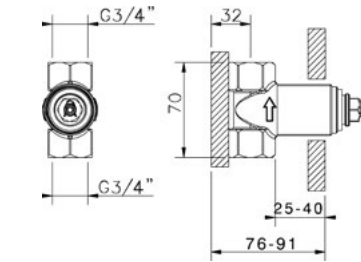
**DC 018200**  
 Parte Esterna Termostatico 3 Uscite  
 3-Outlet Thermo Exposed Part  
 Partie Décor Thermo 3 Sorties



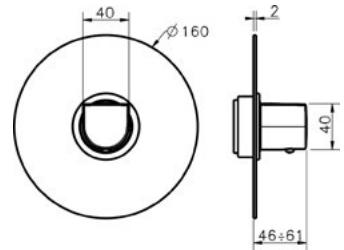
**DC 003310**  
 Parte Esterna Rubinetto  
 Stopvalve Exposed Part  
 Partie Décor Robinet



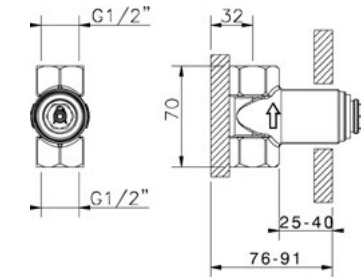
**ZB 018201**  
 Parte Incasso Termostatico 3 Uscite  
 3-Outlet Thermo Concealed Part  
 Partie Encastrée Thermo 3 Sorties



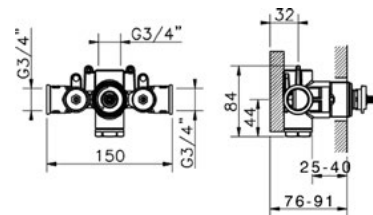
**ZB 003330**  
 Parte Incasso Rubinetto 3/4"  
 3/4" Stopvalve Concealed Part  
 Partie Encastrée Robinet 3/4"



**DC 007200**  
 Parte Esterna Termostatico 3/4"  
 3/4" Thermo Exposed Part  
 Partie Décor Thermo 3/4"

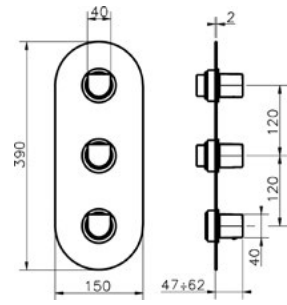


**ZB 003340**  
 Parte Incasso Rubinetto 1/2"  
 1/2" Stopvalve Concealed Part  
 Partie Encastrée Robinet 1/2"

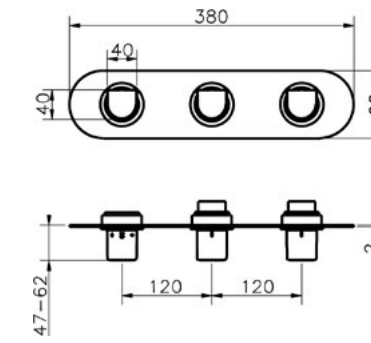


**ZB 007221**  
 Parte Incasso Termostatico 3/4"  
 3/4" Thermo Concealed Part  
 Partie Encastrée Thermo 3/4"

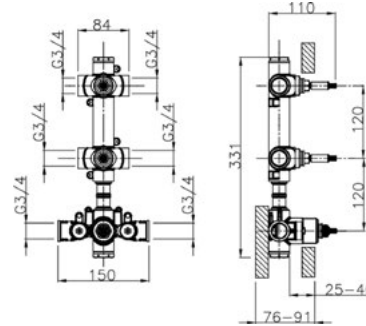
# DADO CASCADE



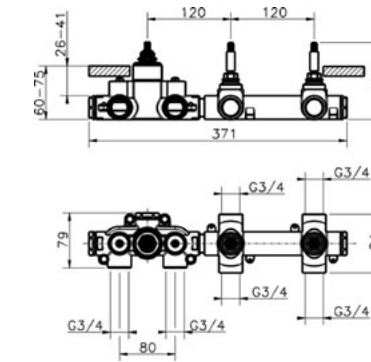
**DC 01V200**  
 Parte Esterna Termostatico 2 Funzioni  
 2-Function Thermo Exposed Part  
 Partie Décor Thermo 2 Fonctions



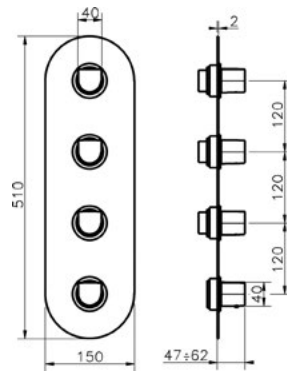
**DC 01R200**  
 Parte Esterna Termostatico 2 Funzioni  
 2-Function Thermo Exposed Part  
 Partie Décor Thermo 2 Fonctions



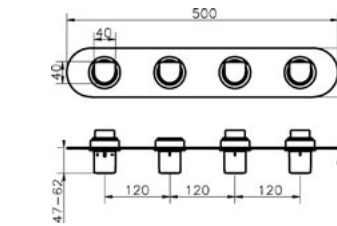
**ZB 01V200**  
 Parte Incasso Termostatico 2 Funzioni  
 2-Function Thermo Concealed Part  
 Partie Encastrée Thermo 2 Fonctions



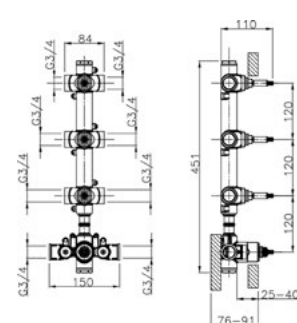
**ZB 01R200**  
 Parte Incasso Termostatico 2 Funzioni  
 2-Function Thermo Concealed Part  
 Partie Encastrée Thermo 2 Fonctions



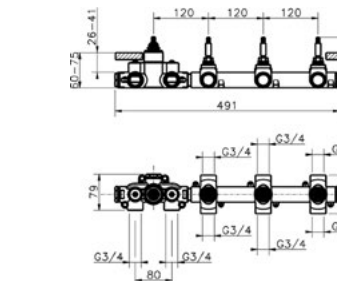
**DC 01V300**  
 Parte Esterna Termostatico 3 Funzioni  
 3-Function Thermo Exposed Part  
 Partie Décor Thermo 3 Fonctions



**DC 01R300**  
 Parte Esterna Termostatico 3 Funzioni  
 3-Function Thermo Exposed Part  
 Partie Décor Thermo 3 Fonctions



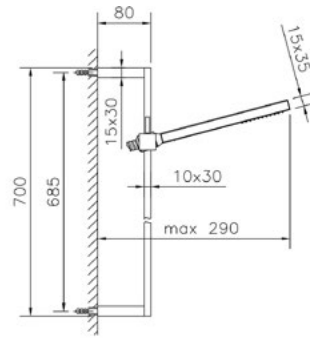
**ZB 01V300**  
 Parte Incasso Termostatico 3 Funzioni  
 3-Function Thermo Concealed Part  
 Partie Encastrée Thermo 3 Fonctions



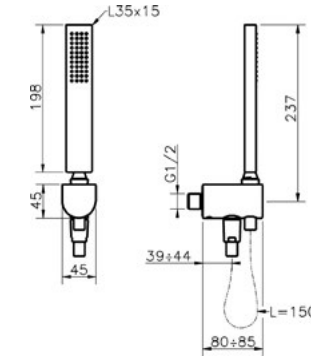
**ZB 01R300**  
 Parte Incasso Termostatico 3 Funzioni  
 3-Function Thermo Concealed Part  
 Partie Encastrée Thermo 3 Fonctions



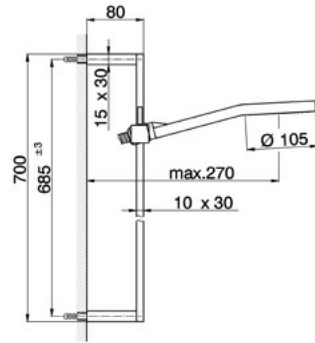
# DADO CASCADE



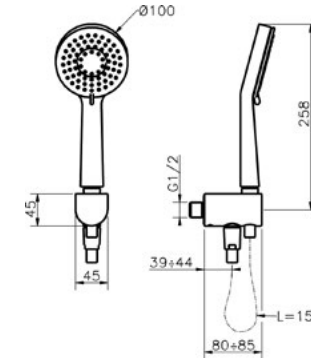
**SS 010770**  
Completo Doccia Saliscendi  
Slide Rail Shower Set  
Ensemble Barre de Douche



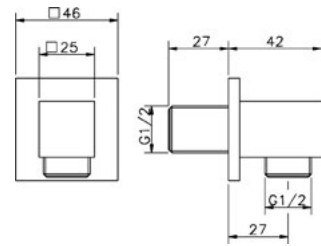
**SS 018870**  
Completo Doccia con Presa d'Acqua  
Shower Set on Wall Elbow  
Ensemble de Douche sur Coude Mural



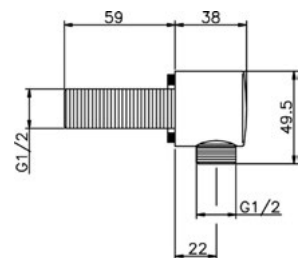
**SS 011100**  
Completo Doccia Saliscendi  
Slide Rail Shower Set  
Ensemble Barre de Douche



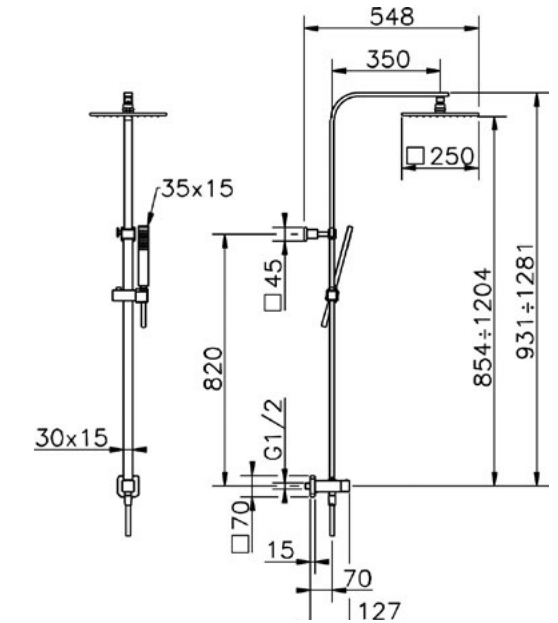
**SS 018880**  
Completo Doccia con Presa d'Acqua  
Shower Set on Wall Elbow  
Ensemble de Douche sur Coude Mural



**SS 017340**  
Presa d'Acqua  
Wall Elbow  
Coude Mural



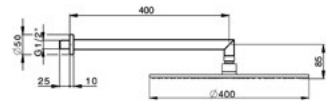
**SS 017320**  
Presa d'Acqua  
Wall Elbow  
Coude Mural



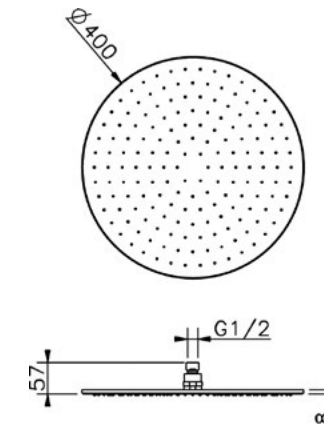
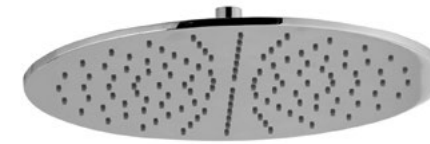
**SS V86020**  
Completo Doccia con Presa d'Acqua  
Shower Set on Wall Elbow  
Ensemble de Douche sur Coude Mural



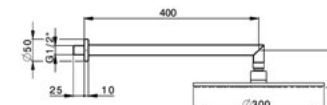
# DADO CASCADE



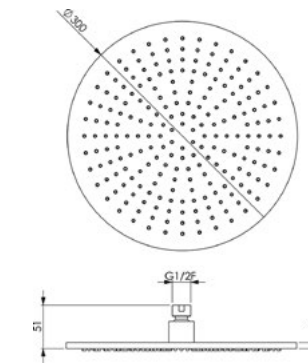
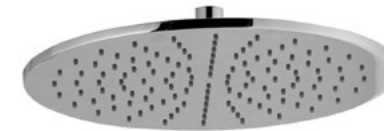
**SS 013610**  
Braccio e Soffione Doccia  
Shower Arm & Head  
Bras et Tête de Douche



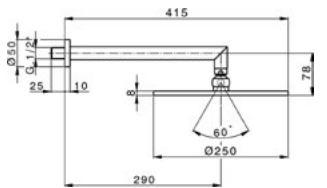
**SS 016370**  
Soffione Doccia  
Shower Head  
Douche de Tête



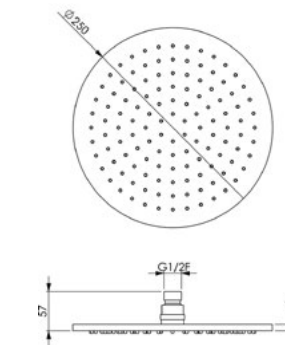
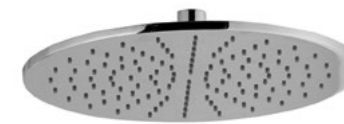
**SS 013620**  
Braccio e Soffione Doccia  
Shower Arm & Head  
Bras et Tête de Douche



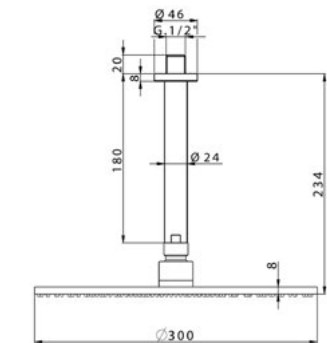
**SS 016330**  
Soffione Doccia  
Shower Head  
Douche de Tête



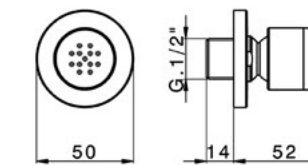
**SS 013630**  
Braccio e Soffione Doccia  
Shower Arm & Head  
Bras et Tête de Douche



**SS 016350**  
Soffione Doccia  
Shower Head  
Douche de Tête

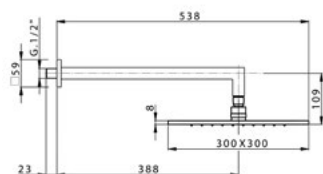


**SS 013700**  
Braccio e Soffione Doccia  
Shower Arm & Head  
Bras et Tête de Douche

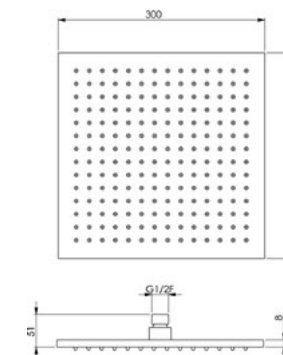


**SS 015090**  
Soffione Laterale  
Body Jet  
Buse Murale

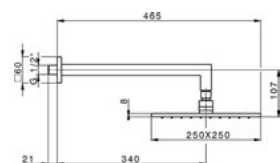
# DADO CASCADE



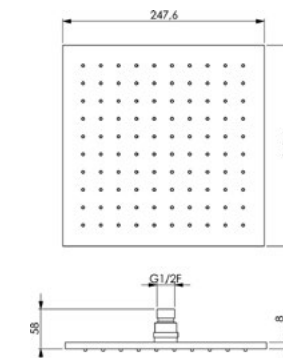
**SS 013720**  
Braccio e Soffione Doccia  
Shower Arm & Head  
Bras et Tête de Douche



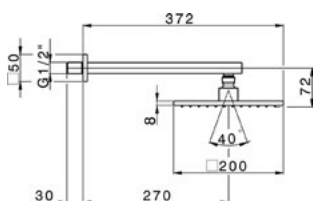
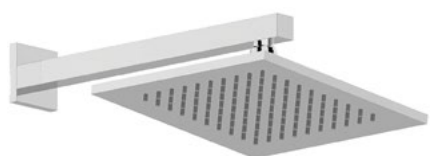
**SS 016340**  
Soffione Doccia  
Shower Head  
Douche de Tête



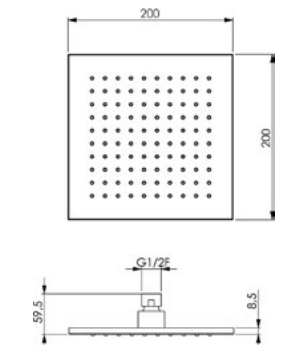
**SS 013660**  
Braccio e Soffione Doccia  
Shower Arm & Head  
Bras et Tête de Douche



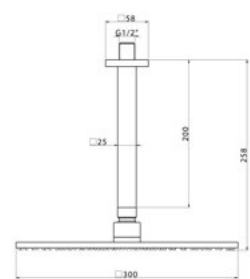
**SS 016360**  
Soffione Doccia  
Shower Head  
Douche de Tête



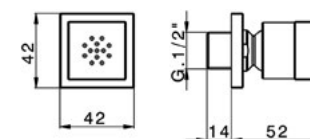
**SS 013650**  
Braccio e Soffione Doccia  
Shower Arm & Head  
Bras et Tête de Douche



**SS 016320**  
Soffione Doccia  
Shower Head  
Douche de Tête

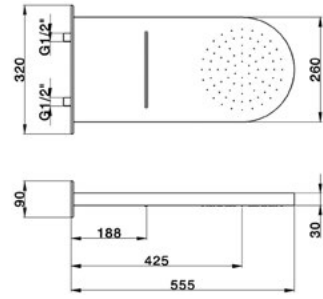


**SS 013740**  
Braccio e Soffione Doccia  
Shower Arm & Head  
Bras et Tête de Douche

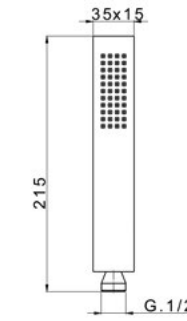


**SS 015080**  
Soffione Laterale  
Body Jet  
Buse Murale

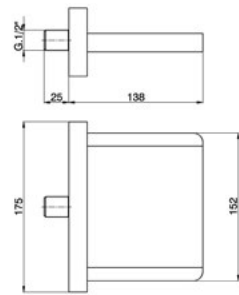
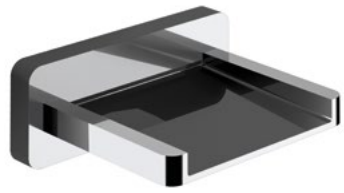
# DADO CASCADE



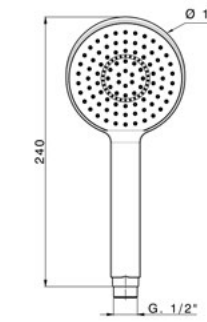
**SS 013570**  
Soffione Doccia 2 Funzioni: Pioggia/Cascata  
2-Function Shower Head: Rain/Waterfall  
Douche de Tête 2 Fonctions: Pluie/Cascade



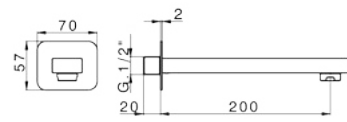
**SS 014450**  
Doccetta Ottone  
Brass Hand Shower  
Douchette à Main Laiton



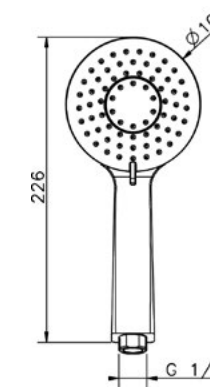
**ZB 002190**  
Bocca a Cascata  
Waterfall Spout  
Bec Cascade



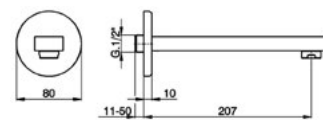
**SS 014240**  
Doccetta  
Hand Shower  
Douchette à Main



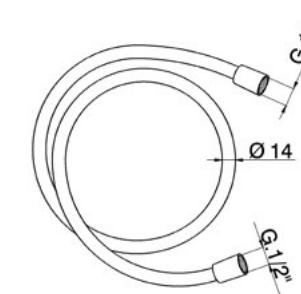
**DC 000241**  
Bocca di Erogazione  
Filler Spout  
Bec Verseur



**SS 014380**  
Doccetta 3 Funzioni  
3-Function Hand Shower  
Douchette à Main 3 Fonctions

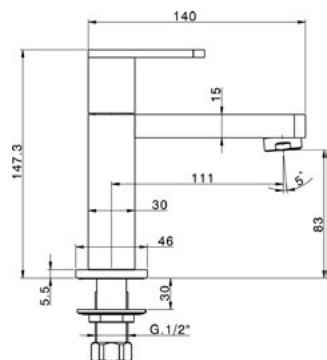


**DC 000240**  
Bocca di Erogazione  
Filler Spout  
Bec Verseur

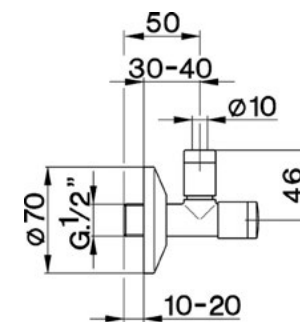


**ZB 009040**  
Flessibile Doccia SUPREME  
SUPREME Shower Hose  
Flexible de Douche SUPREME

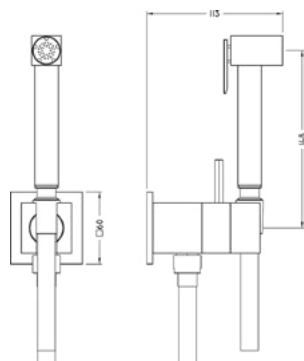
# DADO CASCADE



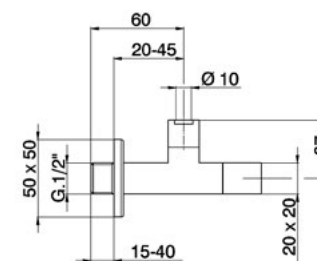
**DD 000900**  
 Rubinetto Lavamani  
 Pillar Tap  
 Robinet Lave Mains



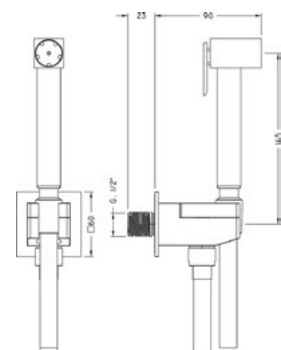
**ZB 002900**  
 Rubinetto Filtro di Alimentazione  
 Angle Valve  
 Robinet à Equerre



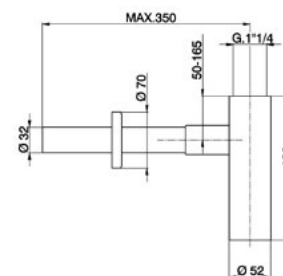
**EG 007945**  
 Set Doccetta Igienica  
 Bidet Hand Shower Set  
 Kit Douche d'Hygiène



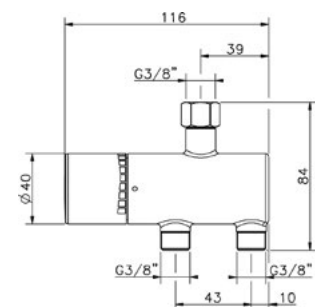
**ZB 002910**  
 Rubinetto Filtro di Alimentazione  
 Angle Valve  
 Robinet à Equerre



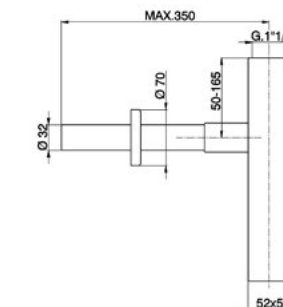
**EG 007930**  
 Set Idroscopino  
 Shut-Off Shower Kit  
 Kit d'Hygiène WC



**ZB 004070**  
 Sifone  
 Siphon  
 Siphon

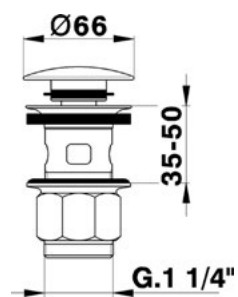


**TY T83010**  
 Termostatico Sottolavabo  
 Underbasin Thermo  
 Thermo Sous Lavabo

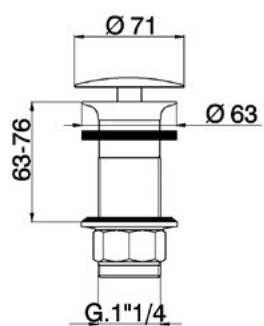


**ZB 004080**  
 Sifone  
 Siphon  
 Siphon

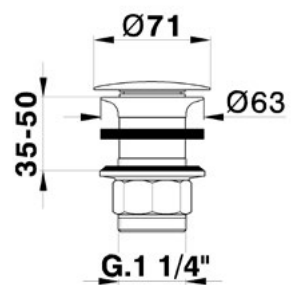
# DADO CASCADE



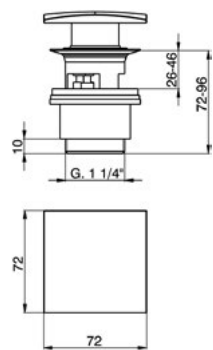
**ZB 001620**  
 Scarico Click-Clack  
 Click-Clack Waste  
 Vidage Click-Clack



**ZB 001611**  
 Scarico Sempre Aperto  
 Open Flow Waste  
 Vidage Ouvert



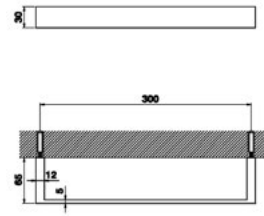
**ZB 001610**  
 Scarico Sempre Aperto  
 Open Flow Waste  
 Vidage Ouvert



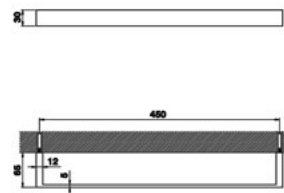
**ZB 001622**  
 Scarico Click-Clack  
 Click-Clack Waste  
 Vidage Click-Clack



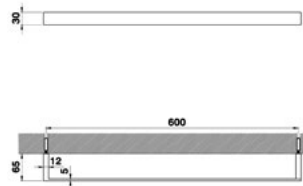
# DADO CASCADE



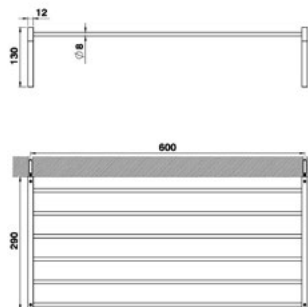
**SQ 090104**  
Porta Salviette  
Towel Rail  
Porte-Serviette



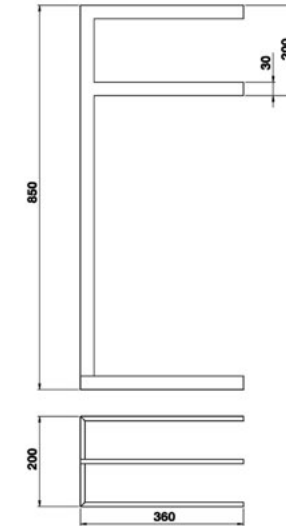
**SQ 090105**  
Porta Salviette  
Towel Rail  
Porte-Serviette



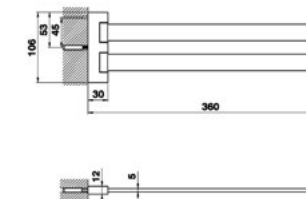
**SQ 090106**  
Porta Salviette  
Towel Rail  
Porte-Serviette



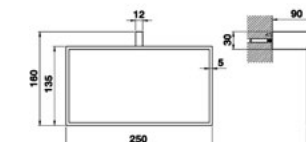
**SQ 090300**  
Porta Salviette  
Towel Rail  
Porte-Serviette



**SQ 090910**  
Porta Salviette  
Free-Standing Towel Rail  
Porte-Serviette

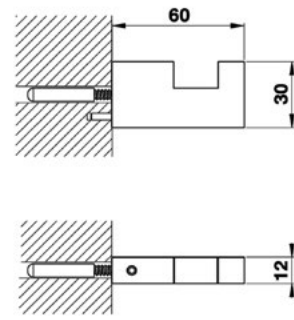


**SQ 090210**  
Porta Salviette  
Towel Rail  
Porte-Serviette

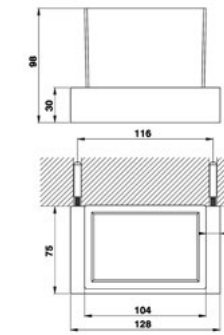


**SQ 090220**  
Porta Salviette  
Towel Rail  
Porte-Serviette

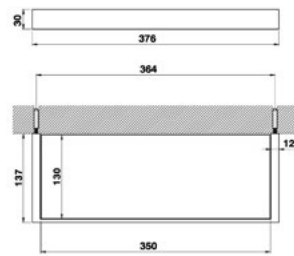
# DADO CASCADE



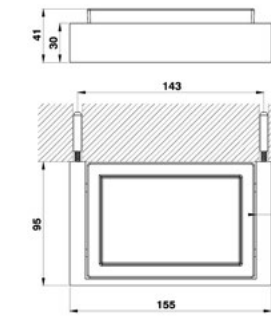
**SQ 090710**  
 Appendino  
 Hook  
 Porte-Peignoir



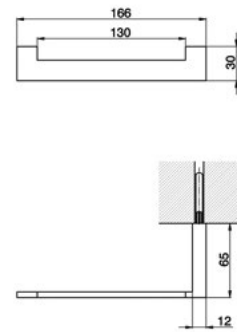
**SQ 090501**  
 Porta Bicchiere  
 Toothbrush Holder  
 Porte-Verre



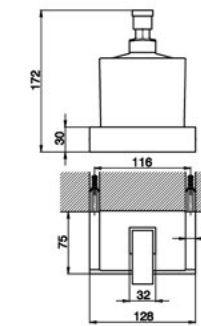
**SQ 090441**  
 Mensola  
 Shelf  
 Console



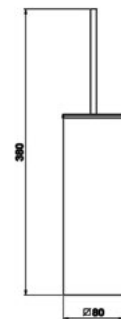
**SQ 090601**  
 Porta Sapone  
 Soap Holder  
 Porte-Savon



**SQ 090402**  
 Porta Rotolo  
 Roll Holder  
 Porte-Papier



**SQ 090621**  
 Dispenser Sapone  
 Soap Dispenser  
 Diffuseur de Savon



**SQ 090650**  
 Porta Scopino  
 Brush Holder  
 Porte-Brosse



*Finishes Programme*  
Programma Finiture

*Classic Metals | Metalli Classici*



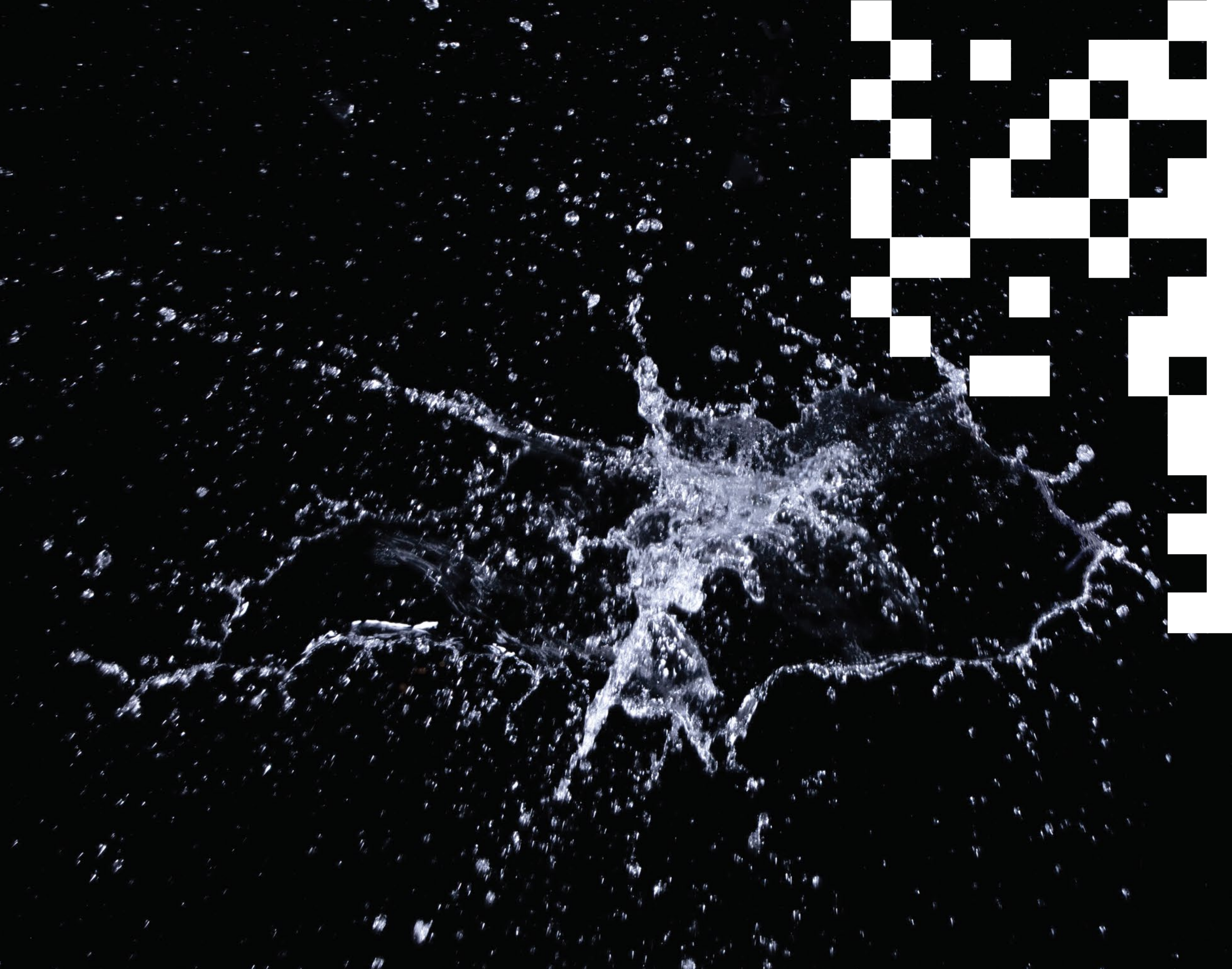
Chrome  
21



Brushed Nickel  
2F

*This is the general Dado Cascade finishes programme.  
Of course, not all finishes are available for each product.  
Please refer to our Price List or ask for information.*

Questo è il prospetto generale delle finiture Dado Cascade.  
Ovviamente, non tutte le finiture sono disponibili per ciascun prodotto.  
Potete fare riferimento al Listino o chiederci informazioni.



*Credits.*  
**Crediti.**

*Text and Editing*  
**HuberLab**

*Art Direction*  
**Fabio Rotella**

*Graphic Design and Layout*  
**Studio Rotella Milano**

*Photography*  
**Dario De Sirianna**  
**Marco Siracusano**

*Printing*  
**Tipolitografia Testori**

*Thanks to*  
**“Museo del Rubinetto e della sua Tecnologia”**

Printed in Italy

Tutti i diritti riservati.  
Divieto di riproduzione o duplicazione con qualsiasi mezzo  
senza consenso scritto.  
*All rights reserved.*  
*Duplication or reproduction prohibited without permission.*



Via Brughiere 50 - 28017 San Maurizio d'Opaglio (NO) - Italia - Tel. +39 0322 967783 - Fax +39 0322 967797

[huber@huberitalia.com](mailto:huber@huberitalia.com)

[huberitalia.com](http://huberitalia.com)

