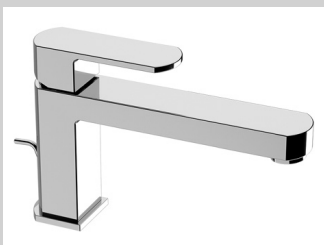


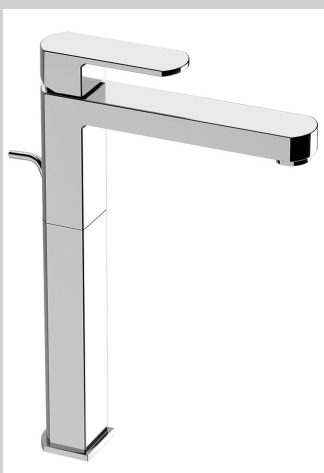
Dado



Lavabo **Basin**



Lavabo **Basin**



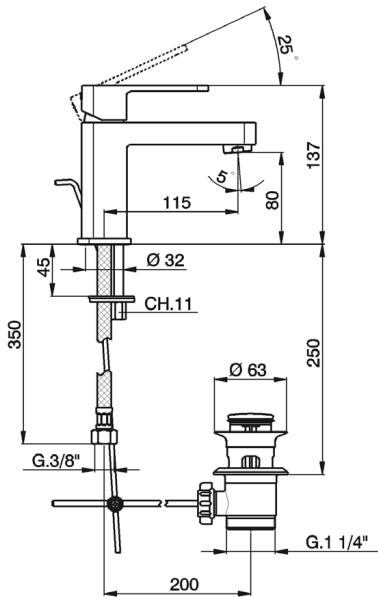
Lavabo **Basin**



Bidet

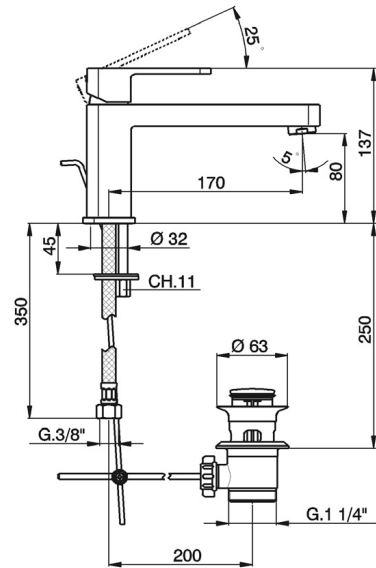
- Ⓡ **Informazioni tecniche**
Pagina 4
- Ⓡ **Informations Techniques**
Page 4
- Ⓡ **Technical Product Information**
Page 5
- Ⓡ **Información técnica**
Página 5
- Ⓡ **Technische Produktinformation**
Seite 6
- Ⓡ **Technische Informatie**
Bladzijde 6

Prodotto in Italia
Fabriqué en Italie
Made in Italy



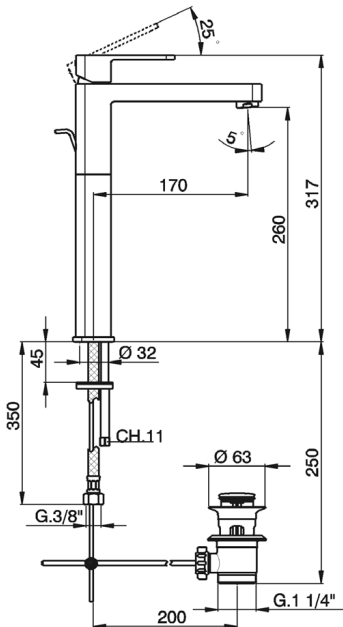
Lavabo

Basin



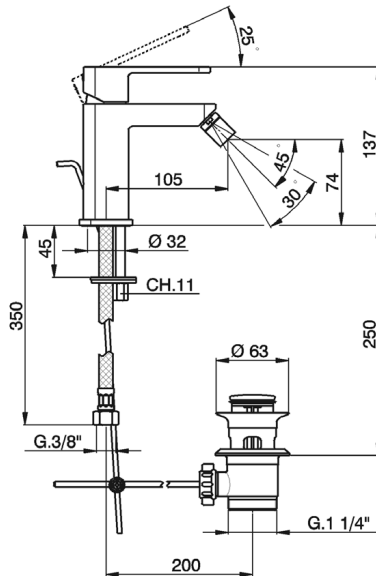
Lavabo

Basin



Lavabo

Basin



Bidet

ATTENZIONE: Consegnare per cortesia queste istruzioni all'utilizzatore della rubinetteria.

ATTENTION: Remettez ces instructions aux acheteurs de la robinetterie.

WARNING: Please give these instructions to the tap's user.

ATENCIÓN: Por favor entregar estas instrucciones a los adquirentes de los grifos.

ACHTUNG: Geben Sie bitte den Käufern der Armatur diese Anweisung.

OPGELET: Bij de levering van kraanwerk, gelieve de gebruiksvoorwaarden en Onderhouds-methoden mee te leveren.

I

ALIMENTAZIONE ACQUA CALDA

Questi miscelatori sono idonei al funzionamento con accumulatori di acqua calda in pressione, e con scaldacqua istantanei elettrici ed a gas.

ATTENZIONE: NON è possibile l'allacciamento ad accumulatori di acqua calda senza pressione (a circuito aperto).

CONDIZIONI DI ESERCIZIO

- Pressione dinamica minima 0,5 bar
- Pressione massima di esercizio (statica) 10 bar
- Pressione di esercizio raccomandata (statica) 1-5 bar
(ATTENZIONE: per pressioni superiori a 5 bar si raccomanda di installare un riduttore di pressione)
- Pressione massima di prova (statica) 16 bar
- Temperatura massima acqua calda 80 °C
- Temperatura raccomandata acqua calda 60 °C
(per sicurezza e risparmio energetico)

INSTALLAZIONE (Figure A e B)

Prima e dopo l'installazione pulire a fondo il sistema di tubazioni.

Avvitare al rubinetto i flessibili (1), evitando di serrarli con una coppia eccessiva.

IMPORTANTE: durante le operazioni di montaggio dei flessibili **NON FARE ASSOLUTAMENTE** presa sulle bussole dei flessibili stessi con chiavi esagonali o pinze regolabili che, danneggiandole, comprometterebbero la sicurezza dell'installazione.

- Avvitare il gambo di fissaggio (2), serrandolo con un cacciavite.
- Inserire l'astina di comando (3) dello scarico.
- Fissare il miscelatore al sanitario (spessore massimo 45 mm)
- (4) Guarnizione superiore di protezione ceramica
- (5) Guarnizione inferiore in gomma nera sagomata
- (6) Staffa di fissaggio in metallo
- (7) Dado esagonale chiave 11 mm.
- Collegare il miscelatore all'impianto serrando le calotte da G.3/8" dei flessibili con una chiave da 19 mm.
- Collegare l'acqua calda a sinistra e la fredda a destra.
- Montare lo scarico nel foro del sanitario (8) e collegarlo all'astina di comando (3) tramite il morsetto (9) fornito in dotazione.
- Aprire le mandate delle acque e verificare la tenuta di tutti i raccordi e il corretto funzionamento del miscelatore.

SOSTITUZIONE DELLA CARTUCCIA (Figura C)

- Chiudere le entrate dell'acqua calda e dell'acqua fredda.
- Togliere la placchetta di copertura foro (10) dietro la leva (12) e svitare il grano di bloccaggio (11) utilizzando una chiave a brugola da 2,5 mm.
- Sfilare la leva (12) e svitare il cappuccio (13).
- Svitare la calotta (14) tramite chiave da 25 mm e sfilare la cartuccia (15).
- Inserire la nuova cartuccia facendo attenzione che non rimanga sporcizia tra piano e guarnizioni.
- Riavvitare la calotta (14) con **CHIAVE DINAMOMETRICA applicando una coppia di serraggio di 7 Nm.**
- Riavvitare il cappuccio e rimontare la leva.

F

ALIMENTATION EAU CHAUDE

Les mitigeurs sont adaptés au fonctionnement avec accumulateurs d'eau chaude sous pression, et avec chaudières instantanées électriques et à gaz.

ATTENTION: l'alimentation par accumulateur d'eau chaude sans pression (à circuit ouvert) n'est PAS possible.

CONDITIONS DE SERVICE

- Pression dynamique minimum :0,5 bar
- Pression de service maximum (statique) 10 bar
- Pression de service recommandée (statique) 1-5 bar
(En cas de pressions supérieures à 5 bar on recommande d'installer un réducteur de pression)
- Pression maximum de test (statique) 16 bar
- Température maximum eau chaude 80 °C
- Température recommandée eau chaude 60 °C
(pour sécurité et économie d'énergie)

INSTALLATION (Figures A et B)

Avant et après installation effectuer la purge des tuyauteries d'alimentation.

Visser les flexibles au robinet (1), en évitant de les serrer excessivement.

IMPORTANT: pendant les opérations de montage des flexibles **NE FAIRE ABSOLUMENT PAS** prise sur les douilles des flexibles avec des clés hexagonales ou des pinces réglables qui, en les endommageant, nuiraient à la sécurité de l'installation.

- Visser la tige de fixation (2), en serrant à l'aide d'un tournevis.
- Introduire la tige de commande (3) du vidage.
- Fixer le mitigeur au sanitaire (épaisseur maximum 45mm)
- (4) Joint supérieur de protection sanitaire.
- (5) Joint inférieur en caoutchouc noir
- (6) Platine métal de fixation.
- (7) Ecrrou hexagonal clé 11 mm.
- Raccorder le mitigeur à l'installation en serrant les écrous G3/8" des flexibles avec une clé de 19 mm.
- Raccorder l'eau chaude à gauche et l'eau froide à droite.
- Monter le vidage (8) dans le trou du sanitaire et le connecter à la tige (3) par le mors (9) fourni.
- Ouvrir les arrivées d'eaux et vérifier l'étanchéité de tous les raccords et le bon fonctionnement du mitigeur.

REMPACEMENT DE LA CARTOUCHE (Figura C)

- Fermer les arrivées de l'eau chaude et de l'eau froide.
- Enlever la pastille cache-trou (10) et dévisser la vis de blocage (11) en utilisant une clé hexagonale de 2,5 mm
- Enlever le levier (12) et dévisser la rosace (13).
- Dévisser l'écrou (14) avec une clé de 25 mm et sortir la cartouche (15).
- Insérer la nouvelle cartouche en faisant attention à ce qu'il ne reste pas de saletés entre siège et joints.
- Revisser l'écrou (14) avec une **CLÉ DYNAMOMÉTRIQUE en appliquant un couple de serrage de 7 Nm.**
- Revisser la rosace et remonter le levier.

HOT WATER SUPPLY

These mixers are suitable for operating with hot water cylinders under pressure, as well as with electric and gas instantaneous heaters.

ATTENTION: the connection with water heaters without pressure (with open circuit) is NOT possible.

OPERATING CONDITIONS

- Minimum dynamic pressure 0,5 bar
- Maximum operational pressure (static)..... 10 bar
- Recommended operational pressure (static)..... 1-5 bar
(ATTENTION: for pressures exceeding 5 bar, we recommend the installation of a pressure reducer)
- Maximum test pressure (static)..... 16 bar
- Maximum hot water temperature..... 80 °C
- Recommended hot water temperature..... 60 °C
(for safety and energy saving)

INSTALLATION (ref. A and B)

Before and after the installation, clean the pipes. Screw the flexible hoses (1) to the mixer; avoiding to tighten them too much.

IMPORTANT: during hoses assembly operations **ABSOLUTELY NEVER TAKE GRIP** of the bushes of hoses with Allen wrenches or adjustable pliers, that may damage them and would therefore prevent the safety of the installation.

- Screw the fastening rod (2).
- Fit the pop-up waste control rod (3).
- Fix the mixer to the basin (maximum thickness: 45 mm)
- (4) Upper rubber seal gasket
- (5) Lower Shaped rubber seal gasket
- (6) Fastening metal plate
- (7) Hexagonal nut wrench 11 mm.
- Connect the mixer to pipeworks, by screwing the G3/8" nuts of the flexible hoses with a 19 mm wrench.
- Assemble the pop-up waste (8) and connect it to the rod with the supplied jaws (9).
- Open the water supplies and check the tightness of all connections and the correct operation of the mixer.

REPLACEMENT OF THE MIXING CARTRIDGE

(ref. Fig. C)

- Shut off the hot water and cold water supplies.
- Remove the hole-cover (10) and unscrew the locking screw using a hexagonal wrench of 2,5 mm
- Remove the handle (12) and the cover (13).
- Unscrew the nut (14) with a 25 mm wrench and remove the mixing cartridge (15).
- Fit the new mixing cartridge, by checking that no dirt is left between the plane surface and the gaskets.
- Screw the nut (14) by a **DYNAMOMETRIC WRENCH, by applying a screwing torque of 7 Nm.**
- Screw the cover and reassemble the handle.

INFORMACIÓN PRELIMINAR

Los mezcladores de la serie son idóneos para el funcionamiento con acumuladores de agua caliente bajo presión, calderas instantáneas eléctricas y de gas.

ATENCIÓN: la conexión con acumuladores de agua caliente sin presión (circuito abierto) no es posible.

DATOS TÉCNICOS

- Presión dinámica mínima 0,5 bar
- Presión máxima de trabajo (estática)..... 10 bar
- Presión de trabajo recomendada (estática) 1-5 bar
(N.B.: para presiones superiores a los 5 bar les recomendamos instalar un reductor de presión)
- Presión máxima de prueba (estática)..... 16 bar
- Temperatura máxima agua caliente 80 °C
- Temperatura aconsejada agua caliente 60 °C
(para ahorrar energía)

INSTALACIÓN (ref. Fig. A y B)

Antes y después de la instalación limpiar a fondo las tuberías. Atornillar en el grifo los flexibles (1), evitando apretarlos con excesiva fuerza.

IMPORTANTE: durante las operaciones de montaje de los flexibles **NO CIERREN DE NINGUNA MANERA** los bujes de los mismos flexibles con llaves hexagonales o pinza ajustables que dañándolas, perjudicarían la seguridad de la instalación.

- Enrosquen el vástago de fijación (2).
- Introduzcan la varilla de mando (3).
- Fijen el mezclador al lavabo (espesor máximo 45 mm)
- (4) Junta salva-cerámica
- (5) Junta de goma negra moldurada
- (6) Brida de fijación
- (7) Tuerca hexagonal llave 11 mm.
- Conecten el mezclador a la instalación, cerrando los casquillos de G3/8" de los flexibles con una llave de 19 mm.
- Monten el desagüe automático y conéctenlo a la varilla utilizando la clavija incluida en el suministro.
- Abran la alimentación del agua y verifiquen el cierre de las conexiones y el funcionamiento del mezclador (presión máxima de ensayo: 16 bar, estática).

SUSTITUCIÓN DE LA VÁLVULA MEZCLADORA CON DISCOS CERÁMICOS (ref. Fig. C)

- Cierren las entradas del agua caliente y del agua fría.
- Quiten la placa de cobertura del agujero (10) y desatornillen el perno de fijación (11) utilizando una llave hexagonal de 2,5 mm.
- Extraigan la maneta (12) y desatornillen el capuchón (13).
- Desatornillen el casquillo (14) con una llave de 25 mm y extraigan la válvula mezcladora (15).
- Introduzcan la nueva válvula mezcladora prestando atención a que no queden incrustaciones entre el llano y las juntas.
- Enrosquen el casquillo (14) con la **LLAVE DINAMOMÉTRICA, aplicando una fuerza de 7 Nm.**
- Enrosquen el capuchón y vuelvan a montar la maneta.

ALLGEMEINE INFORMATION

Diese Mischbatterien sind für die Funktionstätigkeit mit Warmwasserspeichern unter Druck, elektrischen Durchlauferhitzern und Gas-Durchlauferhitzern geeignet.

ACHTUNG: Der Anschluss an Warmwasserspeicher ohne Druck (mit geöffnetem Kreislauf) ist nicht möglich.

TECHNISCHE DATEN

- Mindeststaudruck 0,5 bar
- Maximaler Betriebsdruck (statisch) 10 bar
- Empfohlener Betriebsdruck (statisch) 1-5 bar
(Für alle darüber liegenden Druckverhältnisse, ist der Einbau eines Druckminderers unerlässlich).
- Maximaler Prüfdruck (statisch) 16 bar
- Maximale Warmwassertemperatur 80°C
- Empfohlene Warmwassertemperatur 60°C
(zur Energieeinsparung)

INSTALLATION (Bez. Abb. A→B)

Die Rohrleitungen müssen nach der Installation sauber gespült worden sein.

Die Anschlußschläuche (1) zur Armatur nicht mit starkem Anziehmoment befestigen.

WICHTIG: während der Montagetätigkeiten DARF MAN KEINESFALLS mit Inbusschlüsseln oder einstellbaren Zangen Druck auf die Hülsen der Schläuche selbst ausüben, denn wenn diese beschädigt werden, wäre die Installationssicherheit beeinträchtigt.

- Der Befestigungsschaft festschrauben (2).
- Die Betätigungsstange (3) einführen.
- Den Einhebelmischer auf der Keramik befestigen (max. Stärke 45 mm)
- (4) Schutzdichtung für Keramik
- (5) Dichtung in Schwarzgummi mit Form
- (6) Bügel für die Befestigung
- (7) Überwurfmutter, Schlüssel 11 mm.
- Die Mischbatterie mit der Anlage verbinden, indem man die 3/8" Mutter der Schläuche mit einem 19 mm Schlüssel festzieht.
- Den automatischen Ablauf montieren und ihn mittels des Gelenkstücker (in der Ausstattung mitgeliefert) mit der Zugstange verbinden.
- Die Kalt-Warmwasserzufuhr öffnen und die Dichtheit der Anschlussstücke und die Funktionsfähigkeit der Mischbatterie überprüfen (maximaler Prüfdruck von 16 bar, statisch).

AUSTAUSCH DER KARTUSCHE MIT KERAMIKSCHEIBEN (Bez. Abb. C)

- Die Kalt-Warmwasserzufuhr absperrern.
- Das Plättchen zur Abdeckung der Bohrung (10) entfernen und den Befestigungsstift (11) losschrauben, wobei man einen 2,5 mm Sechskantschlüssel benutzt.
- Den Hebel (12) herausziehen und die Abdeckkappe (13) losschrauben.
- Die Mutter (14) mit einem 25 mm Schlüssel losschrauben und die Kartusche (15) herausziehen.
- Die neue Kartusche einfügen, wobei darauf zu achten ist, dass zwischen der Ebene und den Dichtungen keinerlei Verschmutzungen zurückgeblieben sind.
- Die Mutter (14) mit Hilfe eines **DREHMOMENTENSCHLÜSSELS** unter Anwendung eines Drehmomentes **7 Nm anziehen**.
- Die Abdeckkappe einfügen und den Hebel erneut festschrauben.

VOORAFGAANDE INFORMATIES

De mengkranen van de series zijn geschikt voor de werking met warmwateraccumulatoren onder druk, momentane waterverwarmers op gas en elektriciteit.

OPGELET: dit apparaat kan niet aangesloten worden op warmwateraccumulatoren zonder druk (met open circuit).

TECHNISCHE GEGEVENS

- Minimum dynamische druk 0,5 bar
- Maximum bedrijfsdruk (statisch) 0,5 bar
- Aanbevolen bedrijfsdruk (statisch) 1-5 bar
(N.B: in geval van druk, hoger dan 5 bar, raden wij u aan een drukverminderingklep te installeren)
- Maximum proefdruk (statisch) 16 bar
- Maximum warmwatertemperatuur 80°C
- Aanbevolen warmwatertemperatuur 60°C
(voor energiebesparing)

MONTAGE (zie Tek. A→B)

Leidingen vóór en na het installeren grondig spoelen.

Schroef de buigzame (1) leidingen vast op de kraan maar vermijd het ze met een te hoog aanhaalmoment vast te draaien.

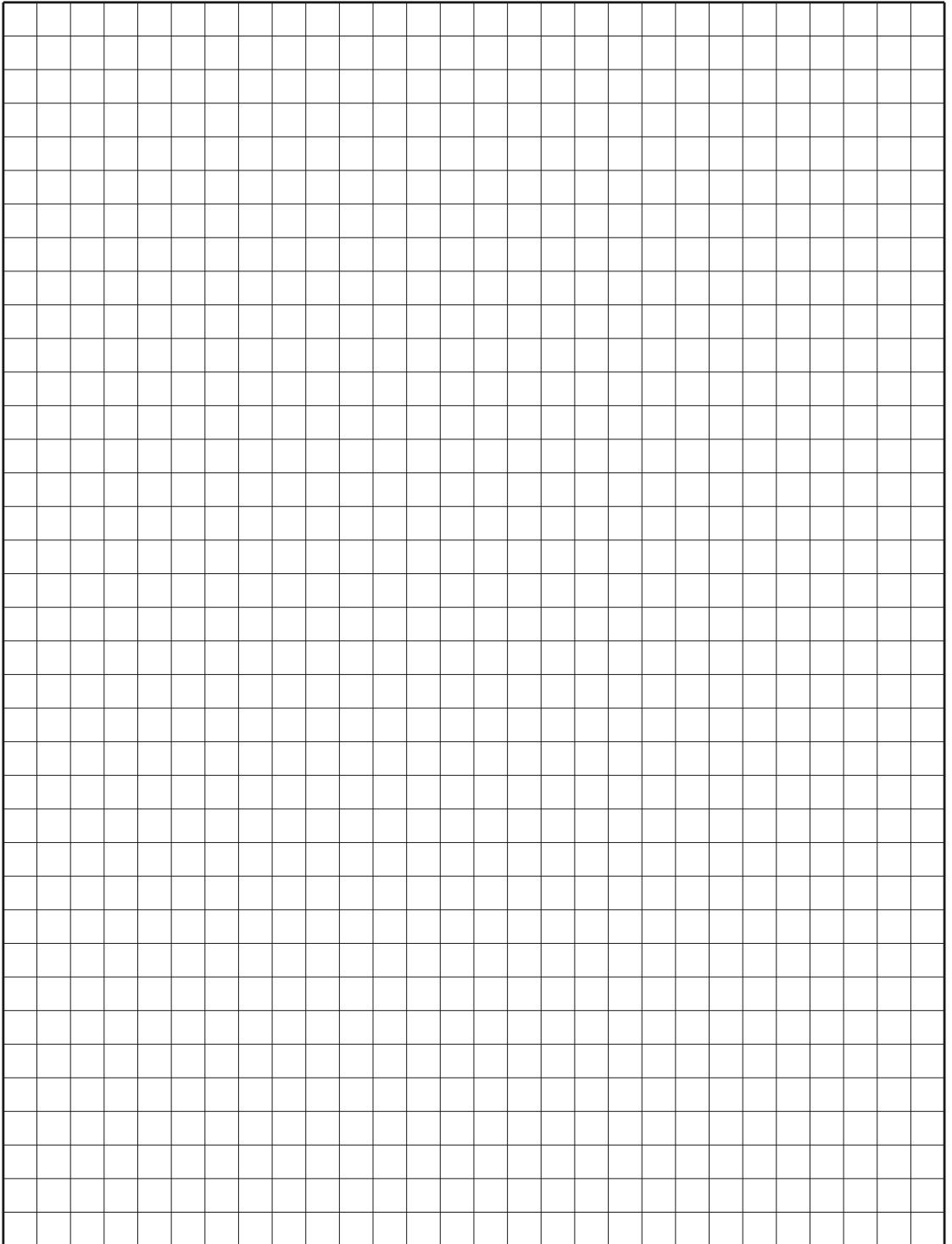
BELANGRIJK: tijdens de montagewerkzaamheden van de buigzame slangen dient u met zeskante sleutels of instelbare tangen ABSOLUUT GEEN druk uit te oefenen op de bussen van de buigzame slangen zelf. Wanneer u deze beschadigt, wordt de veiligheid van de installatie gecompromiteerd.

- Schroef de bevestigingsstang (2).
- Breng de bedieningsstang (3) aan.
- Bevestig de mengkraan op het keramiek (maximumdikte 45 mm).
- (4) Pakking ter bescherming van de keramiek
- (5) Zwarte, rubberen, geprofileerde pakking
- (6) Bevestigingsbeugel
- (7) Zeskante moer sleutel 11 mm.
- Sluit de mengkraan aan de installatie door de G 3/8" kapjes van de flexibele buizen vast te zetten met een sleutel van 19 mm.
- Monteer de automatische afvoer en sluit deze aan op de bedieningsas m.b.v. een klem (bijgeleverd).
- Open de watertoevoer en controleer of de verbindingstukken houden en de werking van de mengkraan (max. proefdruk 16 bar statisch).

VERVANGEN VAN DE MENGKLEP MET KERAMISCHE SCHIJVEN (zie Tek. C)

- Sluit de warm en koud watertoevoer af.
- Verwijder het bedekkingplaatje (10) en draai de borgpen los (11) m.b.v. een inbussleutel van 2,5 mm.
- Verwijder de hendel (12) en het kapje (13).
- Draai het kapje (14) los m.b.v. een sleutel van 25 mm en verwijder de mengklep (15).
- Plaats de nieuwe mengklep en zorg ervoor dat er geen vuil tussen het oppervlak en de pakkingen komt
- Draai het klepje vast (14) m.b.v. een **SLEUTEL MET REGELBARE KOPPEL** door een aanhaalkoppel van 7 Nm aan te brengen.
- Draai het kapje en de hendel weer.

Notes



ATTENZIONE: Consegnare queste istruzioni all'utente e conservarle.

WARNING: Please leave these instructions with the user and keep them.

ATTENTION: Remettre ces instructions à l'utilisateur et les conserver.

ACHTUNG: Geben Sie bitte dem Käufer der Armatur diese Anweisungen zur Aufbewahrung.

ATENCION: Entregar estas instrucciones al usuario y conservarlas.

OPGELET: Bij de levering van kraanwerk, gelieve de gebruiksvoorwaarden en Onderhoudsmethoden mee te leveren.

Huber
AQUA EMOTIONS

HUBER srl

Via Brughiere, 50

28017 San Maurizio d'Opaglio (NO) - ITALIA

Tel: +39 0322 967783

Fax: +39 0322 967797

E-mail: huber@huber-on-line.com