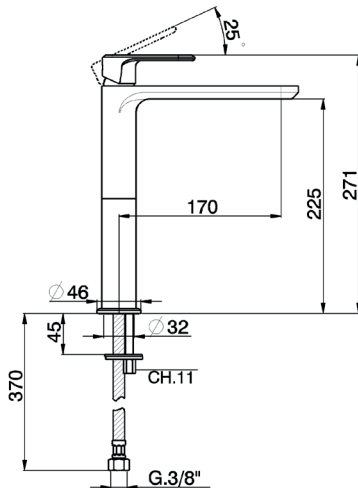
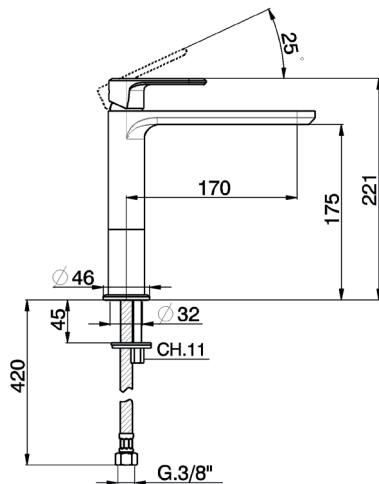




LEVITY

1





ATTENZIONE: Consegnare queste istruzioni all'utilizzatore e conservarle.

WARNING: Please leave these instructions with the user and keep them.

ATTENTION: Remettre ces instructions à l'utilisateur et les conserver.

ACHTUNG: Geben Sie bitte dem Käufer der Armatur diese Anweisungen für Beibehaltung

ATENCION: Entregar estas instrucciones al instalador y conservarlas.

OPGELET: Bij de levering van kraanwerk, gelieve de gebruiksvoorwaarden en Onderhouds-methoden mee te leveren.

I**CONDIZIONI DI ESERCIZIO**

- Pressione dinamica minima.....0,5 bar
- Pressione massima di esercizio (statica).....5 bar
- Pressione di esercizio raccomandata (statica).....2-3 bar
(ATTENZIONE: per pressioni superiori a 5 bar si raccomanda di installare un riduttore di pressione)
- Pressione massima di prova (statica).....16 bar
- Temperatura massima acqua calda.....80 °C
- Temperatura raccomandata acqua calda.....60 °C (per sicurezza e risparmio energetico)

GB**OPERATING CONDITIONS**

- Minimum dynamic pressure.....0,5 bar
- Maximum operational pressure (static).....5 bar
- Recommended operational pressure (static).....2-3 bar
(ATTENTION: when pressure exceeds 5 bar, we recommend the installation of a pressure reducer)
- Maximum test pressure (static).....16 bar
- Maximum hot water temperature.....80 °C
- Recommended hot water temperature.....60 °C (for safety and energy saving)

F**CONDITIONS DE SERVICE**

- Pression dynamique minimum0,5 bar
- Pression de service maximum (statique).....5 bar
- Pression de service recommandée (statique).....2-3 bar
(En cas de pression supérieure à 5 bar il est recommandé d'installer un réducteur de pression)
- Pression maximum de test (statique).....16 bar
- Température maximum eau chaude80 °C
- Température recommandée eau chaude.....60 °C (pour sécurité et économie d'énergie)

D**TECHNISCHE DATEN**

- Mindeststaudruck0,5 bar
- Maximaler Betriebsdruck (statisch).....5 bar
- Empfohlener Betriebsdruck (statisch)2-3 bar
(Für alle darüber liegenden Druckverhältnisse, ist der Einbau eines Druckminderes unerlässlich.)
- Maximaler Prüfdruck (statisch).....16 bar
- Maximale Warmwassertemperatur.....80 °C
- Empfohlene Warmwassertemperatur60 °C (zur Energieeinsparung)

E**DATOS TÉCNICOS**

- Presión dinámica mínima.....0,5 bar
- Presión máxima de trabajo (estática).....5 bar
- Presión de trabajo recomendada (estática).....2-3 bar
(N.B.: para presiones superiores a los 5 bar les recomendamos instalar un reductor de presión)
- Presión máxima de prueba (estática).....16 bar
- Temperatura máxima agua caliente.....80 °C
- Temperatura aconsejada agua caliente60 °C (para ahorrar energía)

NL**TECHNISCHE GEGEVENS**

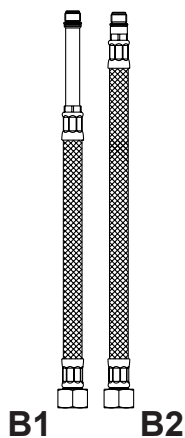
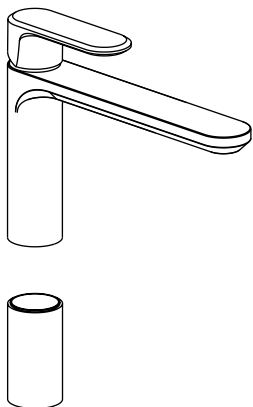
- Minimum dynamische druk0,5 bar
- Maximum bedrijfsdruk (statisch).....5 bar
- Aanbevolen bedrijfsdruk (statisch)2-3 bar
(N.B: in geval van druk, hoger dan 5 bar, raden wij u aan een drukvermindingsklep te installeren)
- Maximum proefdruk (statisch).....16 bar
- Maximum warmwatertemperatuur.....80 °C
- Aanbevolen warmwatertemperatuur60 °C (voor energiebesparing)



Non incluso / Not included / Non inclus / Nicht Dabei / No incluido / Nitinbegrepen



Incluso / Included / inclus / Dabei / incluido / Inbegrepen



A1



A2



A3



A4

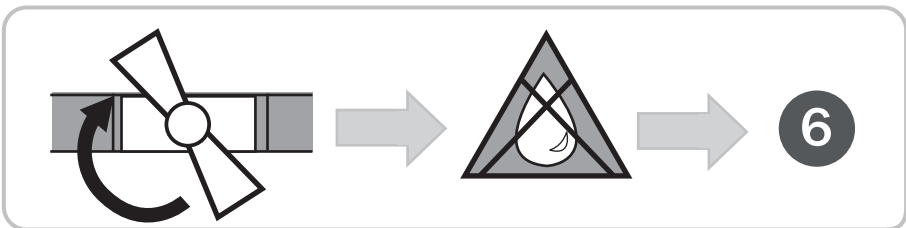
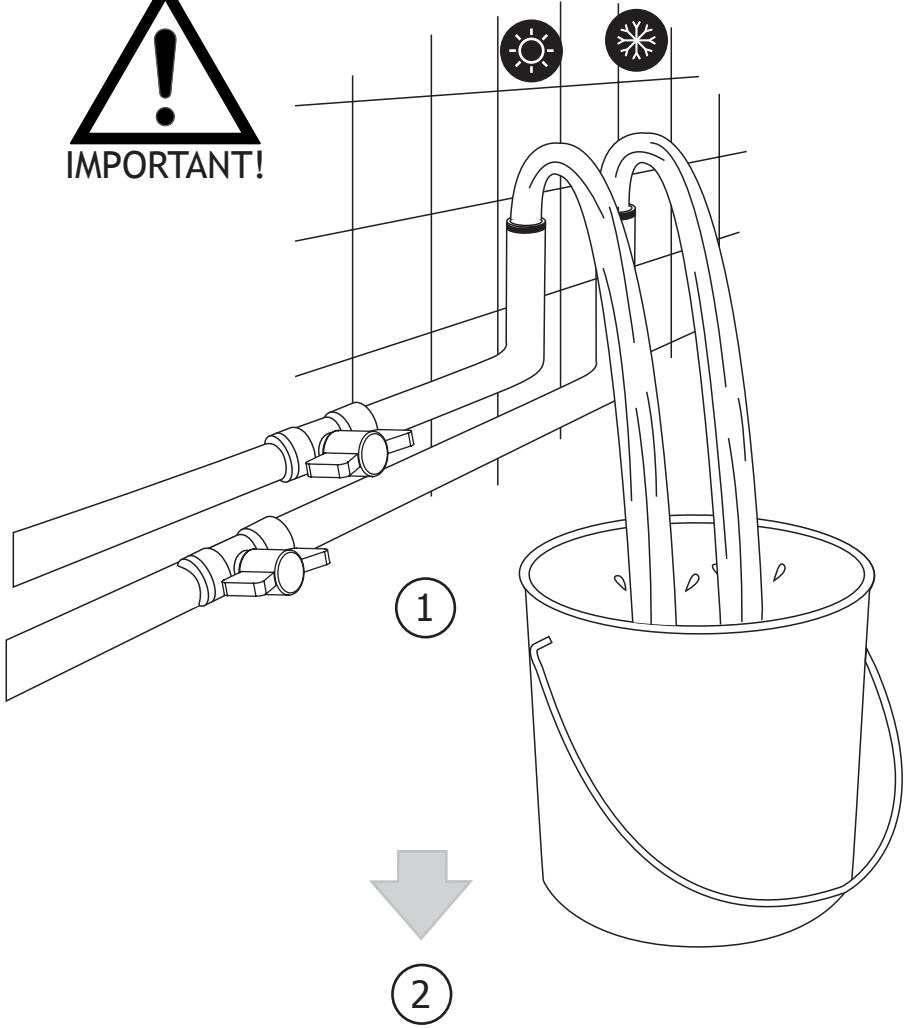


A5

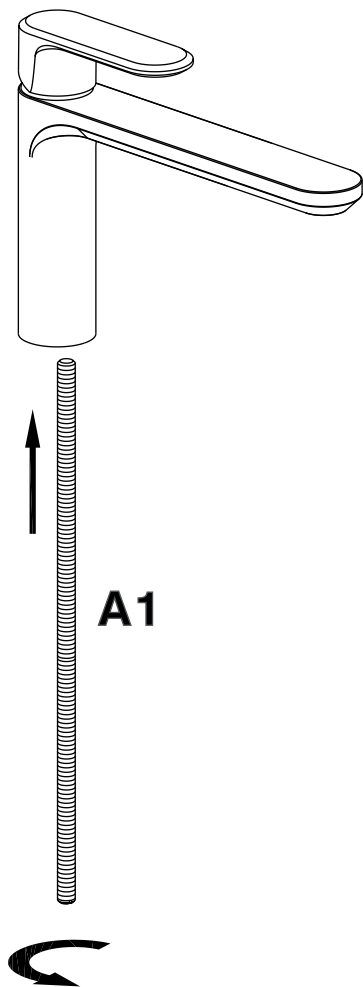


C1

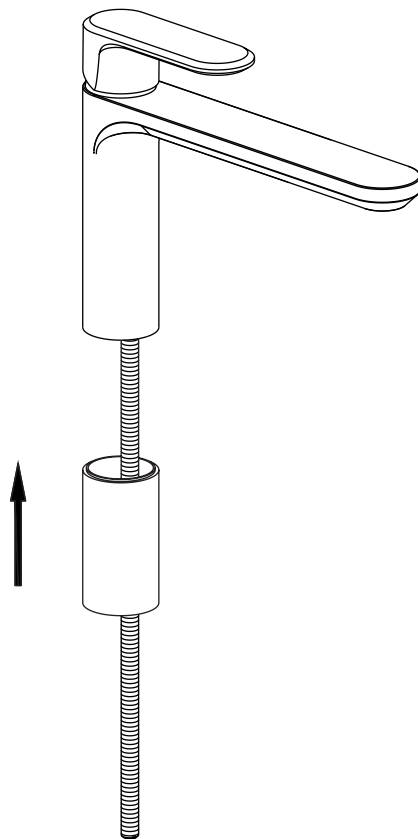
5



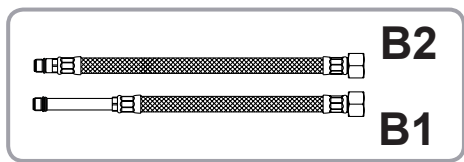
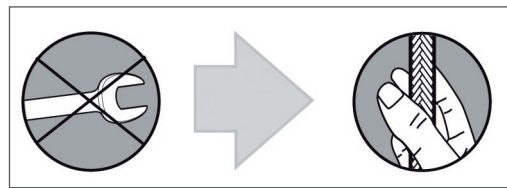
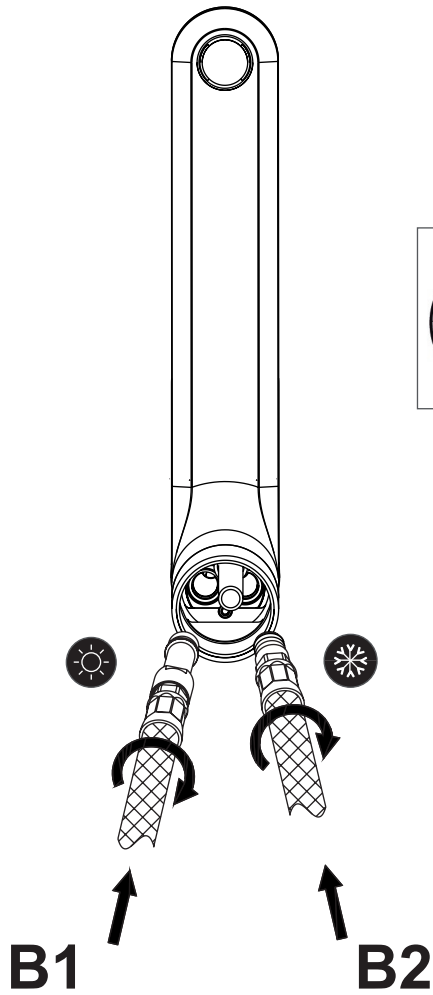
1

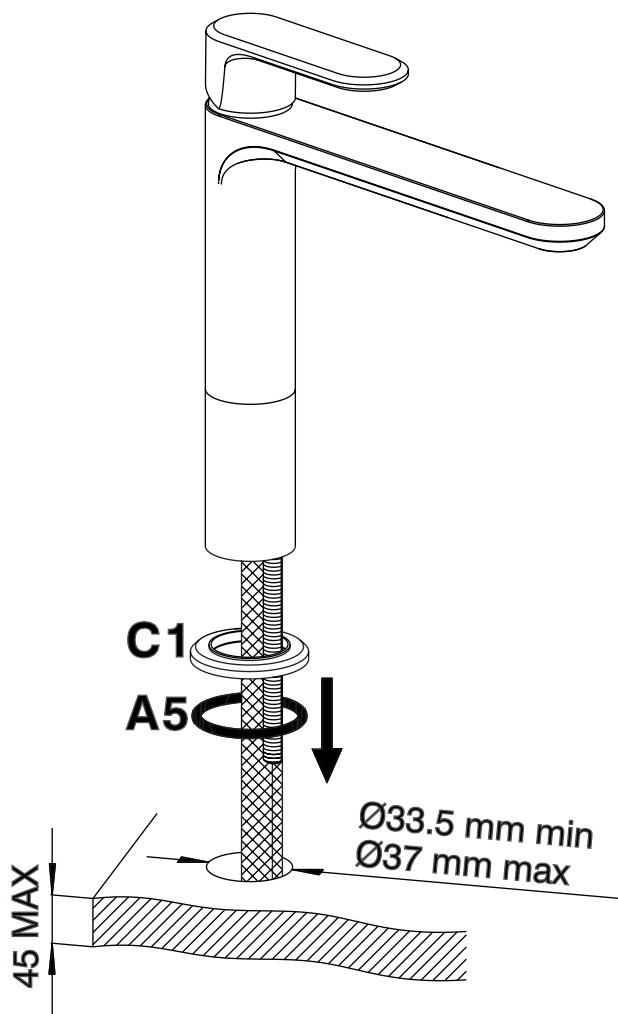


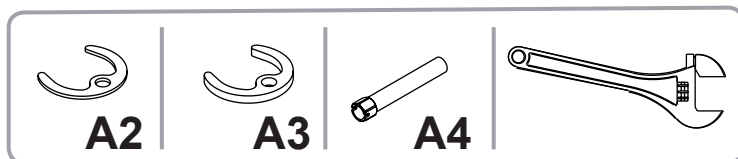
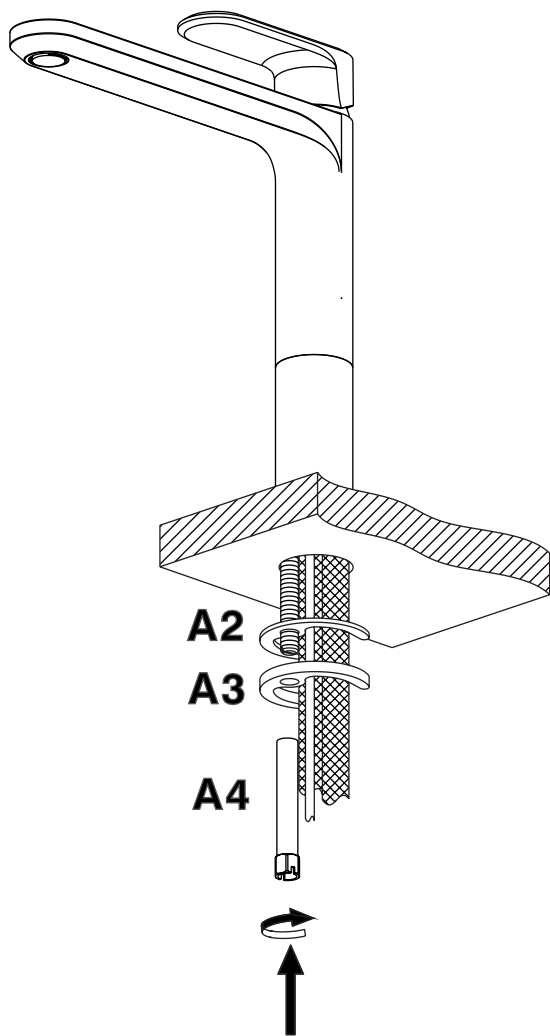
2

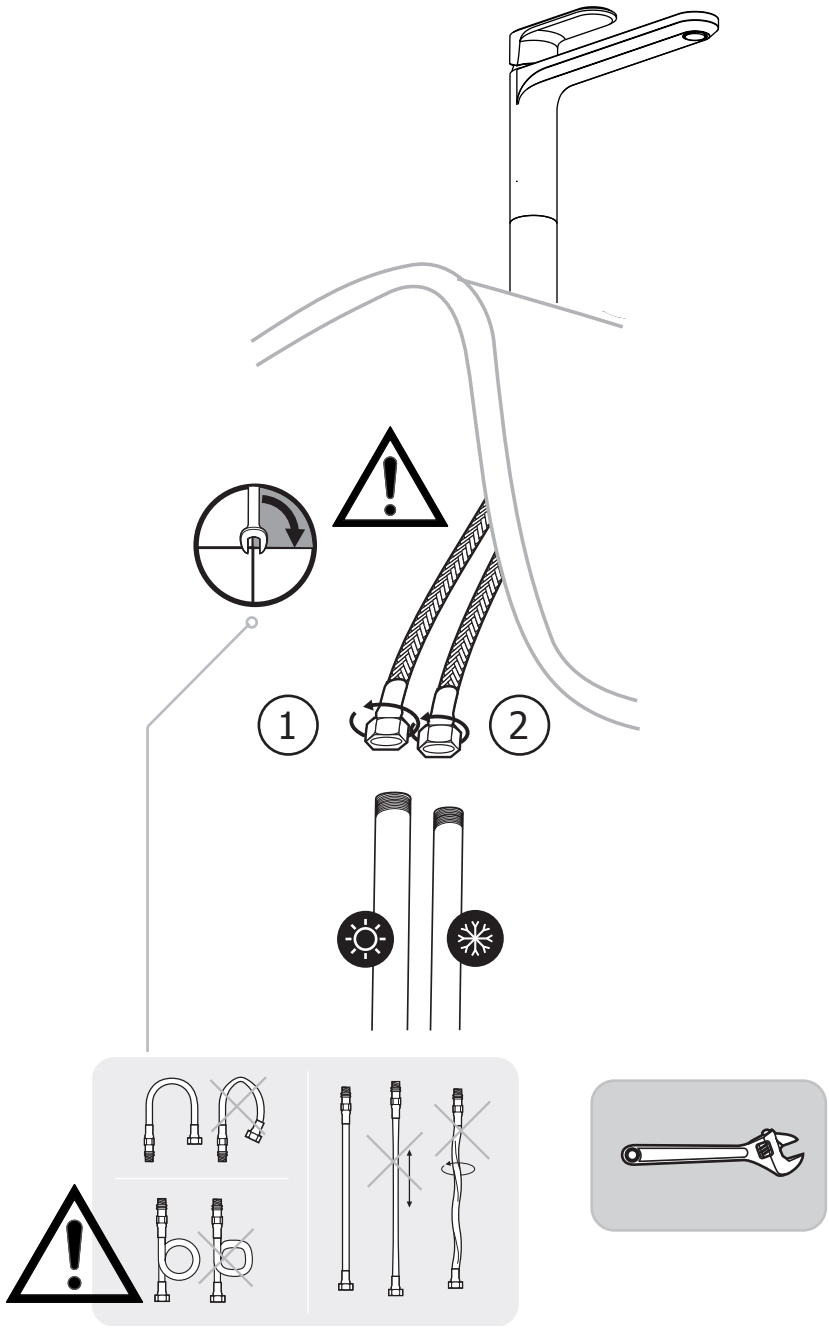
**A1**

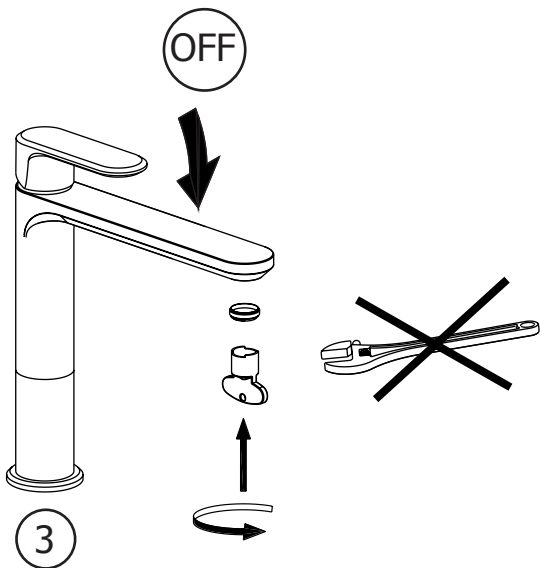
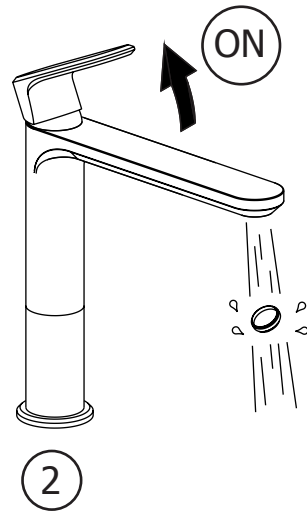
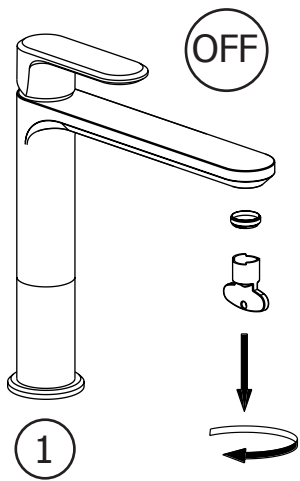
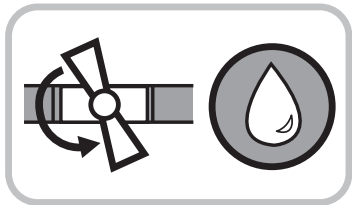
7



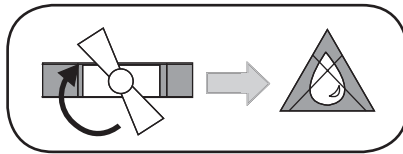
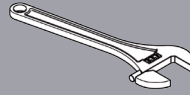
**C1****A5**



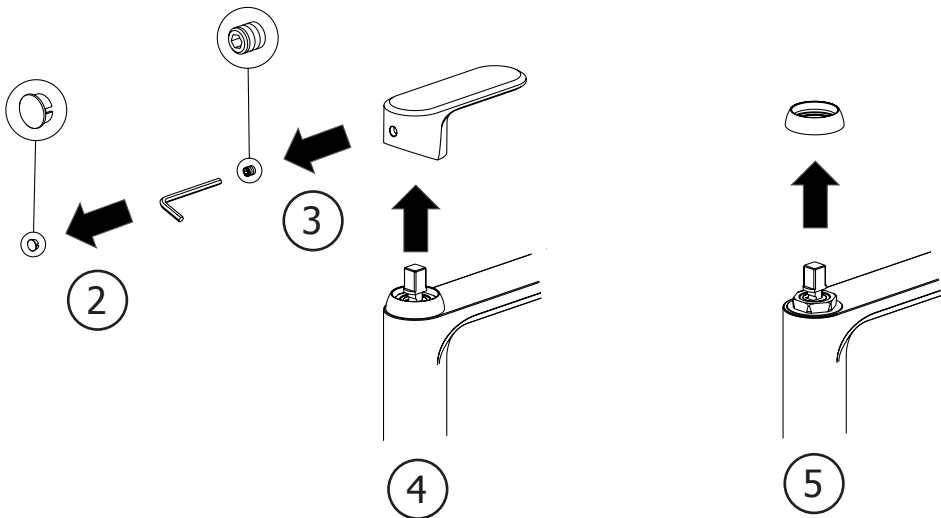


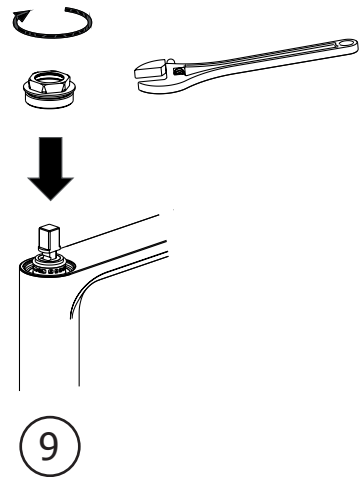
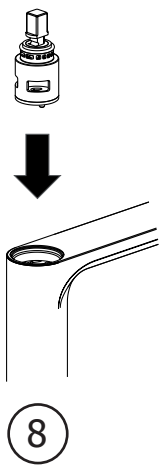
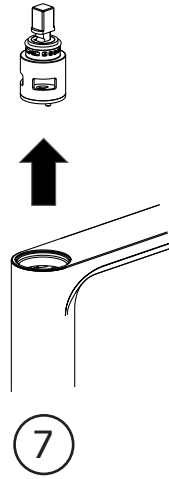
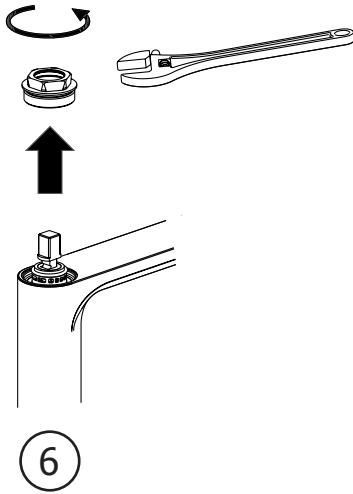


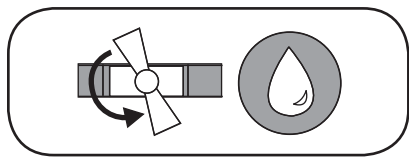
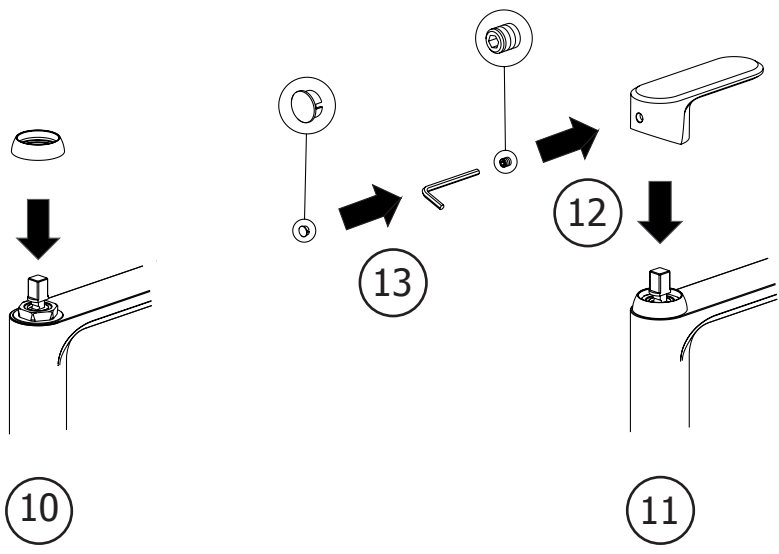
Non incluso / Not included / Non inclus / Nicht Dabei / No incluido / Nitinbegrepen



1







14

ATTENZIONE: Consegnare queste istruzioni all'utilizzatore e conservarle.

WARNING: Please leave these instructions with the user and keep them.

ATTENTION: Remettre ces instructions à l'utilisateur et les conserver.

ACHTUNG: Geben Sie bitte dem Käufer der Armatur diese Anweisungen für Beibehaltung

ATENCION: Entregar estas instrucciones al instalador y conservarlas.

OPGELET: Bij de levering van kraanwerk, gelieve de gebruiksvoorwaarden en Onderhouds-methoden mee te leveren.