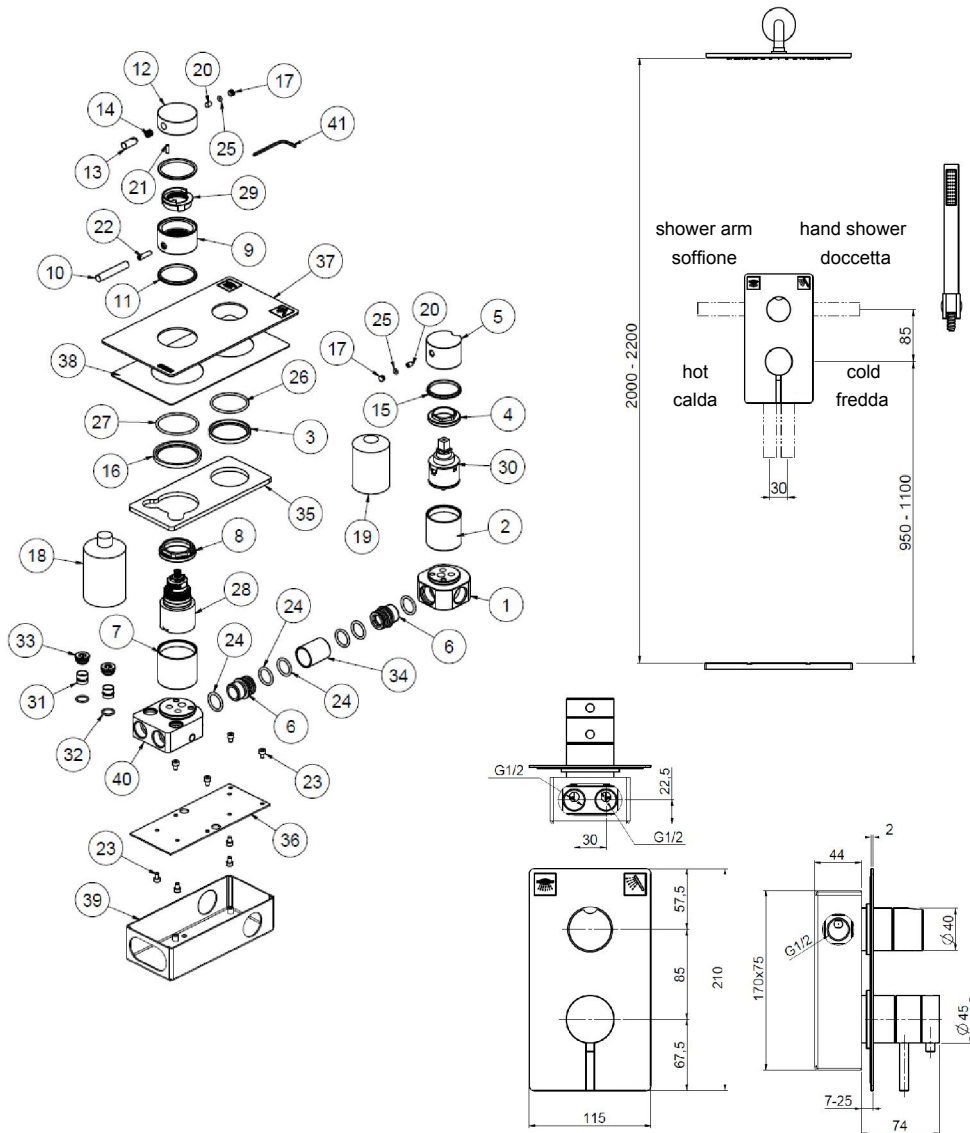
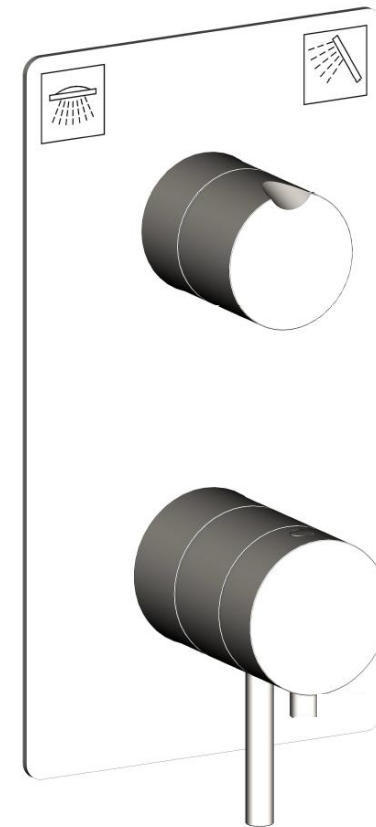


Ingombri e collegamenti



TERMOSTATICO DOCCIA DA INCASSO CON DEVIATORE BUILT-IN THERMOSTATIC SHOWER MIXER WITH DIVERTER

ISTRUZIONI DI MONTAGGIO E MANUTENZIONE
INSTALLATION RULES AND INSTRUCTIONS FOR CARE



FABBRICATO IN ITALIA - ACCIAIO INOX AISI 316L
MADE IN ITALY - STAINLESS STEEL AISI 316L

Perché questo apparecchio funzioni nel modo corretto e possa durare nel tempo, occorre che vengano rispettate alcune modalità di installazione e di manutenzione; per questo, Le chiediamo, di leggere attentamente quanto segue.

Verifiche preliminari

- Affidarsi preferibilmente ad un idraulico qualificato.
- Assicurarsi che l'impianto sia stato liberato da tutti i detriti e dalle impurità esistenti.



- **Installare rubinetti con filtro a monte del miscelatore.**
- In presenza di acque calcaree (>12°f) è consigliabile l'installazione di un addolcitore.

monte del miscelatore.
(>12°f) è consigliabile l'installazione di un addolcitore.

Condizioni di esercizio

- Questo miscelatore termostatico è progettato secondo le normative EN1111
- Riscaldatori ammessi a monte dell'apparecchio:
 - Accumulatori a pressione
 - Scalda acqua istantanei
 - Non è possibile l'allacciamento ad accumulatori di acqua calda a bassa pressione (circuiti aperti)
- Allacciamento:
 - Raccordo sinistro inferiore: acqua calda – Femmina G1/2
 - Raccordo destro inferiore: acqua fredda – Femmina G1/2
 - Raccordo sinistro superiore: uscita al braccio doccia – Femmina G1/2
 - Raccordo destro superiore: uscita alla doccetta – Femmina G1/2
- Pressione dell'impianto:

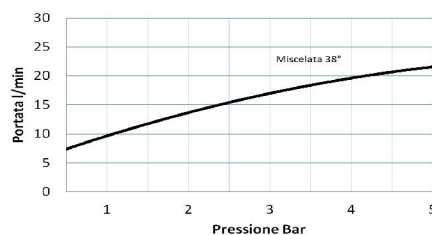
Min.	0.5 bar
Campo operativo raccomandato	1-5 bar
Max.	10 bar

Per pressioni superiori a 5 bar è consigliato l'uso di un riduttore.

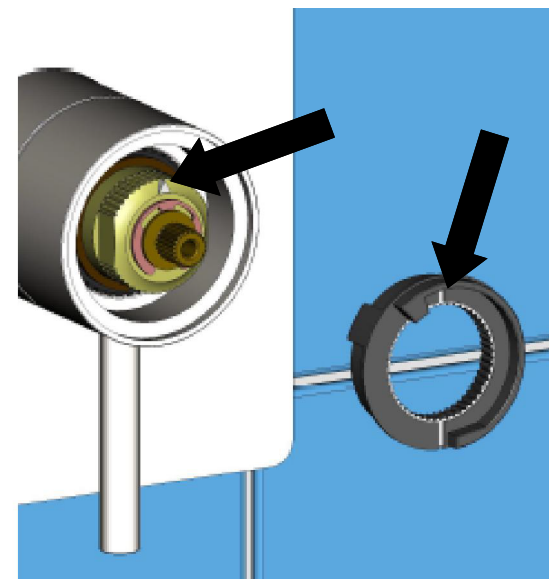
Evitare differenze di pressione superiori a 1:2 tra alimentazione di acqua calda e fredda.
- Temperatura di alimentazione raccomandata:

Fredda	10-15°C	Calda	60-65°C
--------	---------	-------	---------

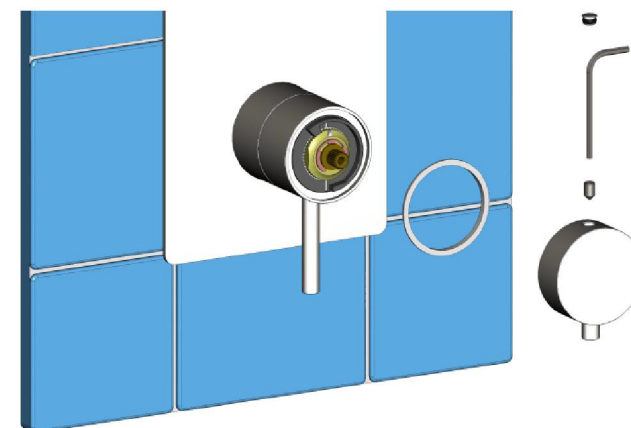
Portata



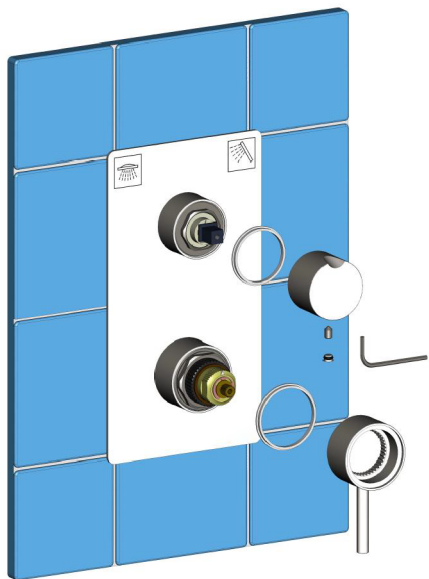
Allineare il riferimento bianco posto sulla ghiera, con la freccia in rilievo posizionata sulla cartuccia termostatica. L'allineamento deve rispecchiare quello rappresentato in figura.



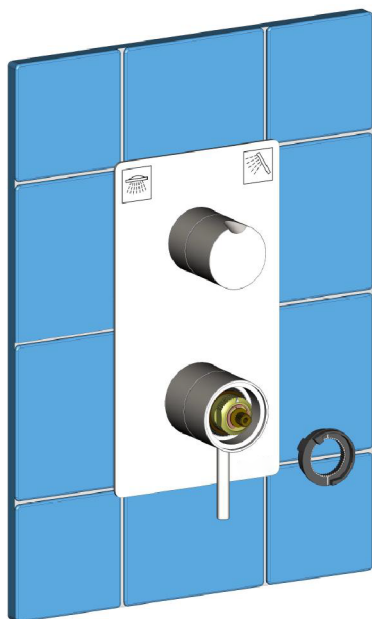
Inserire l'anello antifrizione nel corpo maniglia di comando. Senza ruotare l'asta di comando del miscelatore, posizionare la leva di regolazione temperatura nel modo seguente: ruotarla di 5° in senso orario quindi inserirla nell'asta brocciata fino a battuta. Ruotarla in senso antiorario fino ad impattare il fermo posto sulla ghiera. In questa posizione serrare il grano con la chiave a brugola in dotazione. Inserire la placchetta di protezione.



Inserire l'anello antifrizione nel corpo del miscelatore. Inserire la leva di comando con la leva in posizione verticale, orientata verso il basso (miscelatore chiuso). Inserire l'anello antifrizione nel corpo del deviatore. Posizionare la maniglia con la tacca rivolta verso l'alto quindi serrare il grano ed inserire la placchetta.

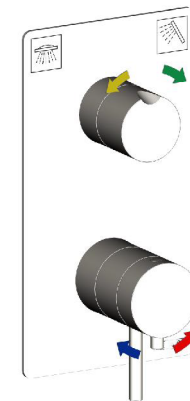


Inserire la ghiera di fermo temperatura seguendo le indicazioni di allineamento riportati di seguito.



Utilizzo

Il miscelatore è dotato di 2 maniglie. Quella con leva corta consente la regolazione della temperatura, quella con leva lunga la chiusura e la regolazione del flusso dell'acqua miscelata. Una terza maniglia (senza leva) ha la funzione di deviare l'acqua miscelata al braccio doccia o alla doccetta. Per ottenere acqua fredda è necessario ruotare la maniglia con leva corta in senso orario, quella calda in senso antiorario. La maniglia è dotata di stop anti scottatura tarato a 38°. Per sbloccarlo è necessario premere il pulsante. Per ottenere l'erogazione dell'acqua miscelata ruotare in senso antiorario la maniglia con leva lunga. La maniglia deviatrice deve essere ruotata in senso orario per l'erogazione alla doccetta, in senso antiorario per l'erogazione al braccio doccia.



Manutenzione e pulizia

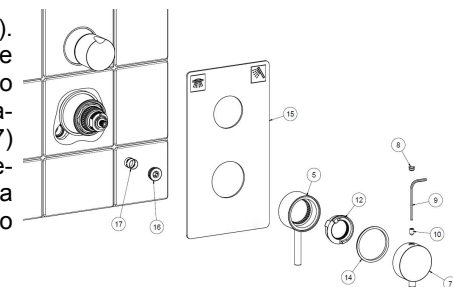
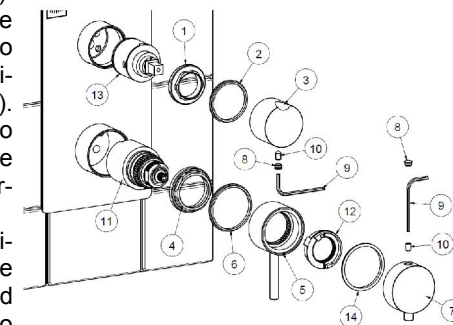
Per la pulizia delle superfici utilizzate prodotti liquidi o lisciva di sapone. Non utilizzate in nessun caso prodotti acidi o panni ruvidi. Le superfici devono essere pulite solamente con un panno morbido ed acqua o con prodotti di pulizia delicati. Non utilizzate prodotti abrasivi, acidi, alcool o prodotti anticalcare. L'uso di prodotti di pulizia inadeguati può danneggiare le superfici; tali danni non sono coperti da garanzia.

Sostituzione cartuccia e deviatore, pulizia filtri.

Per sostituire la cartuccia togliere il tappino (8). Svitare il grano (10). Sfilare la leva (7) e togliere l'anello antifrizione (14). Estrarre la ghiera di fermo (12) quindi sfilare la maniglia (5) e l'anello (6). Svitare la ghiera (4) e quindi estrarre la cartuccia (11). Riasssemblare seguendo l'ordine inverso serrando la ghiera con coppia di 10-12 Nm. Fare attenzione che la ghiera di fermo sia allineata nel modo corretto (Vedi capitolo "Montaggio").

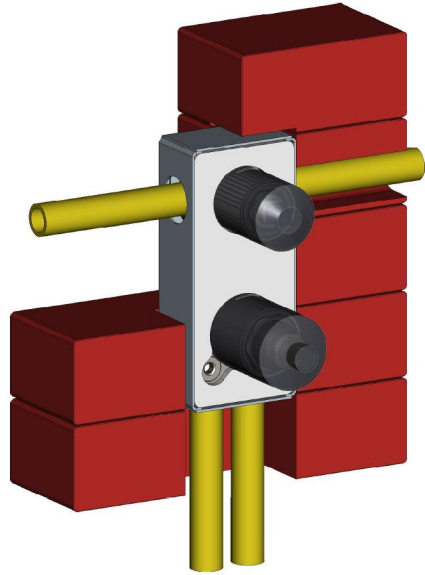
Per sostituire il deviatore togliere il tappino (8). Svitare il grano (10). Sfilare la Maniglia (3) e togliere l'anello antifrizione (2). Svitare la ghiera (1) ed estrarre il deviatore (13). Riasssemblare seguendo l'ordine inverso serrando la ghiera con coppia di 10-12 Nm.

Per pulire o sostituire i filtri togliere il tappino (8). Svitare il grano (10). Sfilare la leva (7) e togliere l'anello antifrizione (14). Estrarre la ghiera di fermo (12) quindi sfilare la maniglia (5). Togliere la piastra (15) e svitare il tappo (16). Estrarre il filtro (17) e pulirlo utilizzando dell'aceto. Riasssemblare seguendo l'ordine inverso. Fare attenzione che la ghiera di fermo sia allineata nel modo corretto (Vedi capitolo "Montaggio")

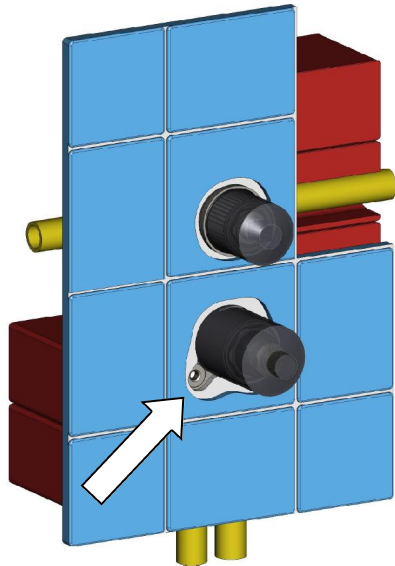


Montaggio

Preparare un alloggiamento nel muro delle dimensioni adeguate a contenere il miscelatore. La tacca posta sulla protezione del miscelatore, deve essere allineata alla superficie della parete intonacata. Collegare le tubature. (Schema esemplificativo cap. "Ingombri e collegamenti")

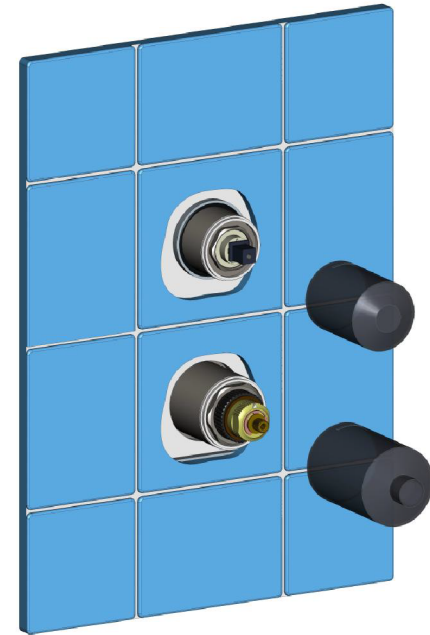


Cementare la parte incassata e piastrellare. Il rivestimento non deve avere uno spessore maggiore di 20mm. In caso contrario dovranno essere montate delle prolunghe (**non in dotazione e da ordinare a parte**). Non ostruire lo spazio necessario per lo smontaggio dei tappi filtro.

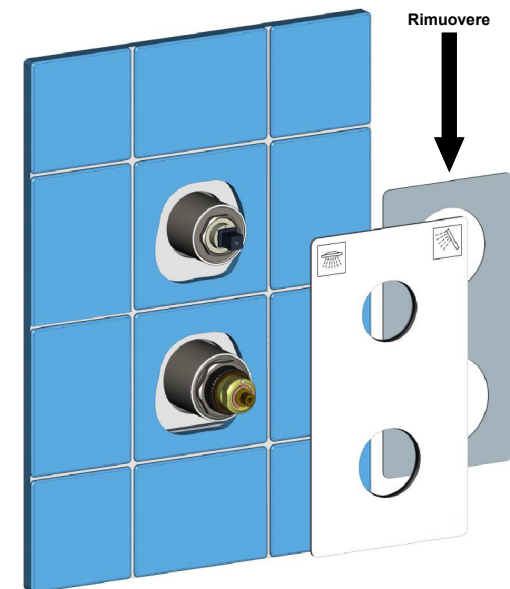


4

Sfilare le protezioni del miscelatore e del deviatore.



Togliere la protezione dall'adesivo posto sul retro della piastra e posizionare quest'ultima sul muro, facendola scorrere sul corpo.



5