

MISCELATORE TERMOSTATICO DOCCIA

ISTRUZIONI DI MONTAGGIO E MANUTENZIONE

Garanzia

Questo prodotto è garantito 1 anno a partire dalla data di acquisto (confermata dallo documento d'acquisto) nelle condizioni normali di utilizzo e manutenzione.

La superficie cromata è garantita 5 anni dalla data di fabbricazione che viene incisa sulla cartuccia del miscelatore.

Le superfici dorate non sono garantite in quanto il loro buono stato dipende dalla cura dell'utilizzatore.

La garanzia non viene applicata in caso di danni causati da incorretta manutenzione o installazione non corrette, normale usura, composizione e qualità dell'acqua, come nei seguenti casi:

- Installazione non corretta, inversione delle tubature di alimentazione delle acque;
- Pressione o temperatura dell'acqua eccedenti i limiti specificati;
- Uso inadatto, manomissione, mancata o incorretta manutenzione;
- Corpi estranei e/o calcare condotti dall'acqua, gelo, usura normale, composizione e qualità dell'acqua;
- Uso improprio di prodotti per la pulizia e la manutenzione del prodotto;

LA NON-OSSERVANZA DELLE ISTRUZIONI SOPRAINDICATE RENDE NON VALIDA QUESTA GARANZIA.

Per l'Installatore:

Leggere attentamente questo manuale di istruzioni prima di iniziare l'installazione del miscelatore.

Dopo l'uso, consegnare il manuale all'utilizzatore finale.

Per l'Utilizzatore:

Non gettare via questo manuale di istruzioni. Conservatelo come una guida alla manutenzione per mantenere sempre efficiente il vostro miscelatore.

ALIMENTAZIONE DELL'ACQUA CALDA

Questo miscelatore è adatto a tutti i sistemi di produzione di acqua calda.

In presenza di caldaie istantanee non modulanti, il prelievamento di acqua calda dovrà corrispondere almeno al minimo richiesto dalla caldaia per accendersi e continuare a funzionare (questo flusso minimo viene specificato dal produttore della caldaia).

Le caldaie istantanee di potenza uguale o superiore a 18 KW o 250 mth/min sono adatte a questo miscelatore.

Generalmente, le caldaie istantanee di potenza inferiore possono non essere adatte al corretto funzionamento di qualunque miscelatore termostatico.

CONDIZIONI DI FUNZIONAMENTO

Temperatura dell'acqua calda

Massima: 85°C

Minima: 10°C superiore alla temperatura massima desiderata per l'acqua miscelata

Raccomandata: 65°C

La differenza minima tra temperatura di alimentazione dell'acqua calda e temperatura massima di acqua miscelata è 10°C.

Pressioni di servizio

Massima: 5 bar

Minima: 1 bar

Raccomandata: 2 bar

Per garantire il funzionamento ottimale del miscelatore, è importante che le pressioni di servizio (acqua calda e acqua fredda) siano il più possibile bilanciate.

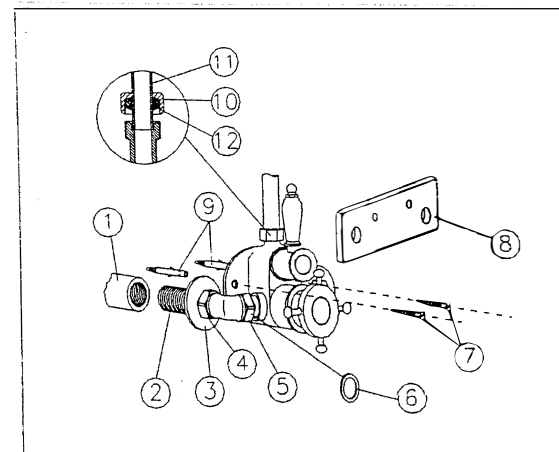
Se la pressione è superiore a 5 bar è necessario installare un riduttore di pressione a monte del miscelatore.

INSTALLAZIONE

Per una semplice e veloce installazione del miscelatore, i terminali delle tubature [1] deve essere filettata 1/2" femmina, con interasse di 150mm.

L'utilizzazione dei raccordi 1/2" maschio [2] forniti è obbligatoria.

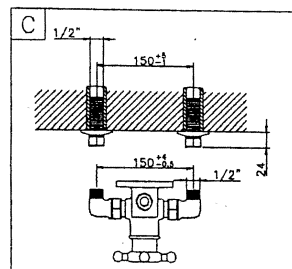
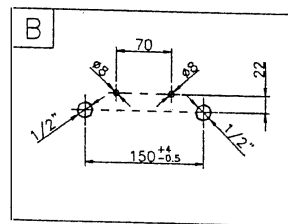
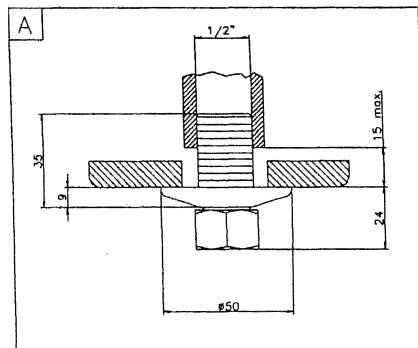
Le tubature non devono rientrare nel muro per più di 15mm rispetto alla superficie esterna delle piastrelle.



Posizionamento e fissaggio delle tubature

IMPORTANTE: per fissare correttamente le tubature [1] nel muro, e posizionarle nella corretta posizione per assicurare una facile installazione del miscelatore, procedere come segue:

1. Posizionare i raccordi [2] sulla sagoma [8]; posizionare la sagoma sul muro e avvitare i raccordi alle tubature.
Assicurarsi che la distanza massima di 15mm dalla superficie esterna delle piastrelle sia rispettata [figura A].
2. Assicurarsi che la sagoma sia posizionata orizzontalmente, quindi fissare le tubature nel muro.
3. Quando il cemento è asciutto, forare i due fori 8mm per il fissaggio del miscelatore, sempre con l'aiuto della sagoma, o delle dimensioni della figura B. Togliere quindi la sagoma.
4. Rimuovere i raccordi dalla sagoma, avvitare i rosoni [3] ai raccordi e sigillare con del teflon o altri materiali fissanti.
Avvitare ora i raccordi alle tubature, usando una chiave a brugola 8mm. Assicurarsi che la distanza richiesta di 22mm tra la superficie esterna delle piastrelle e la parte finale esterna della calotta.
5. Riaprire l'entrata delle acque e controllare la tenuta della vostra installazione.
Fare scorrere l'acqua a lungo nelle tubature per liberarle da ogni eventuale corpo estraneo.



ATTENZIONE: In caso di necessità, l'interasse standard di 150mm può essere corretto di 2 o 4mm, introducendo una guarnizione supplementare in una o entrambe le entrate del miscelatore.

Svitare la calotta [5] e introdurre la guarnizione supplementare [6] che permette una correzione di 2mm.

Se si necessita di una maggiore correzione dell'interasse, ripetere l'operazione sull'altra entrata: la correzione totale sarà di 4mm.

Non è possibile ottenere un interasse minore di 150mm.

Montaggio del completo doccia

Questo miscelatore viene fornito con un'uscita 1/2" maschio adatta ai due stili di completo doccia disponibili:

- A. Tubo rigido Ø 15 per doccia fissa
- B. Flessibile con calotta 1/2" femmina

Nel caso A, una calotta [10] e un'ogiva [12] sono fornite con il miscelatore. Fissare il tubo rigido [11] come mostrato nella figura.

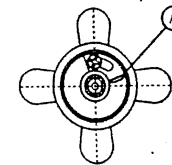
Se preferite l'opzione B, avvitate direttamente la calotta 1/2" femmina del flessibile all'uscita maschio del miscelatore.

DISPOSITIVO DI REGOLAZIONE TEMPERATURA MASSIMA

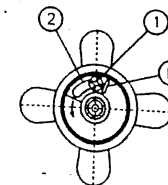
La temperatura massima dell'acqua fornita dal miscelatore dipende dalla temperatura dell'acqua calda di alimentazione e dalle condizioni di pressione.

Secondo tali condizioni la temperatura massima può raggiungere 60-65°C.

La manopola di miscelazione è provvista di un dispositivo di sicurezza grazie al quale è possibile regolare la temperatura massima desiderata tra circa 42°C e 50°C.



La manopola è fornita come mostra la figura, con un blocco della temperatura in posizione A corrispondente a circa 42°C



Per regolare il dispositivo di sicurezza, allentare la vite [1] e muovere in senso antiorario la linguetta [2].

Serrare quindi la vite fissando la linguetta nella posizione desiderata fino alla posizione estrema B, corrispondente a circa 53°C.

REGOLAZIONE DELLA TEMPERATURA (solo se necessaria)

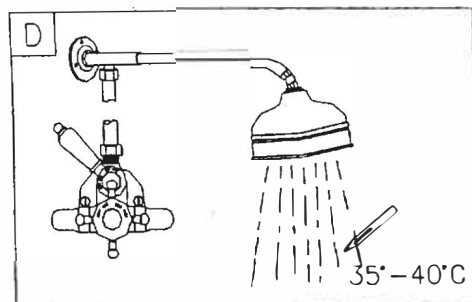
Questo miscelatore è stato tarato in fabbrica a pressioni bilanciate e temperatura dell'acqua calda a 65°C.

Se le vostre condizioni di utilizzo sono molto differenti da quelle descritte, la temperatura dell'acqua miscelata fornita dal miscelatore può variare da quella selezionata.

Se la differenza è eccessiva, è possibile ritardare il miscelatore in base alle vostre esigenze specifiche.

Seguire le seguenti istruzioni:

1. Posizionare la manopola di miscelazione in posizione centrale e misurare con un termometro la temperatura dell'acqua miscelata fornita dal miscelatore [Figura D]. La temperatura ottenuta dovrebbe essere entro 35°C e 40°C (zona di comfort).
2. Se la temperatura misurata differisce da questi valori, ruotare la manopola fino ad ottenere una temperatura di 37-38°C misurandola con un termometro.
3. Senza muovere ulteriormente la manopola, togliere la placchetta (1), svitare la vite di fissaggio (2) – figura E.
4. Rimuovere ora la manopola (3) evitando di rimuovere l'anello bianco (4). Quindi riposizionare la manopola in posizione centrale come mostrato nella figura D. Il miscelatore è ora calibrato in base alle vostre condizioni specifiche di servizio.
5. Fissare la manopola con la vite e riposizionare la placchetta.



MANUTENZIONE

Pulizia dei filtri e della cartuccia

Questo miscelatore termostatico è fornito di filtri per evitare che corpi estranei possano introdursi nel meccanismo di miscelazione.

I filtri sono montati sulla cartuccia termostatica.

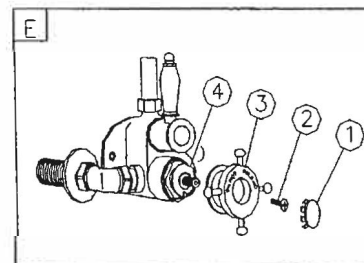
In base alla qualità e alla composizione dell'acqua i filtri possono ostruirsi causando una riduzione del flusso e un funzionamento poco efficiente del miscelatore.

Il calcare può causare gli stessi problemi.

Per pulire i filtri e rimuovere il calcare dalla cartuccia, seguire le seguenti istruzioni (Figura F):

1. Chiudere le entrate dell'acqua.
2. Rimuovere la manopola di miscelazione come mostrato nel capitolo "REGOLAZIONE DELLA TEMPERATURA" – figura E.

3. Con una chiave 24mm svitare e estrarre la cartuccia termostatica [2].
4. Pulire i filtri sotto l'acqua corrente.
5. Per rimuovere il calcare dalla cartuccia, immergerla per una notte intera nell'aceto o in una soluzione anti-calcare. Risciacquare sotto l'acqua corrente.
6. Prima di rimontare la cartuccia nel miscelatore, pulire l'interno del corpo [1] con un panno umido e lubrificare con del grasso gli O-rings intorno alla cartuccia.
7. Rimontare la cartuccia, riposizionare l'anello bianco in plastica [3] in modo che il segno rosso sia rivolto verso l'alto (a ore 12.00).
8. Riprire le entrate delle acque.
9. Controllare con un termometro la temperatura dell'acqua fornita dal miscelatore, ed eventualmente calibrarla seguendo le istruzioni del capitolo "REGOLAZIONE DELLA TEMPERATURA".



In caso di perdite

Se il miscelatore perde quando la manopola di chiusura è in posizione "OFF", significa che il vitone a dischi ceramici di apertura/chiusura deve essere sostituito. Procedere come segue:

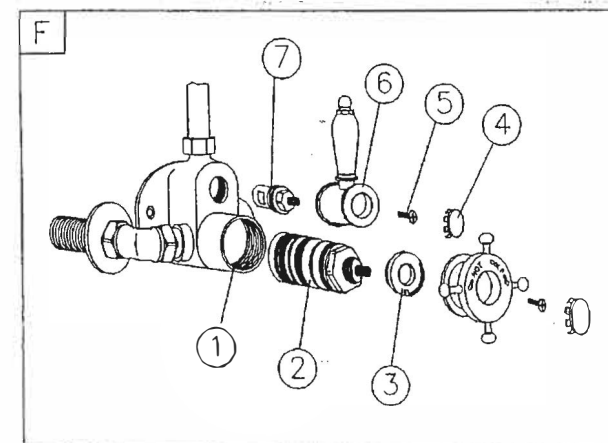
1. Chiudere le entrate delle acque.
2. Togliere la placchetta (4), svitare la vite di fissaggio (5) e rimuovere la manopola (6).
3. Con una chiave 17mm, svitare e rimuovere il vitone (7).
4. Mostrare il vecchio vitone al vostro fornitore e richiederne uno nuovo dello stesso tipo

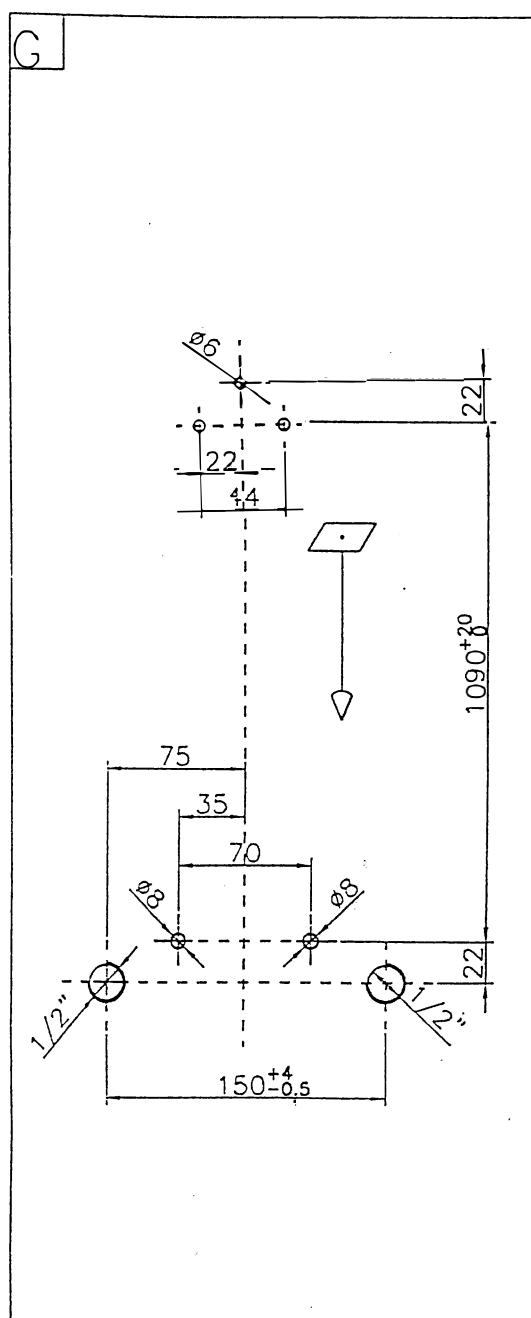
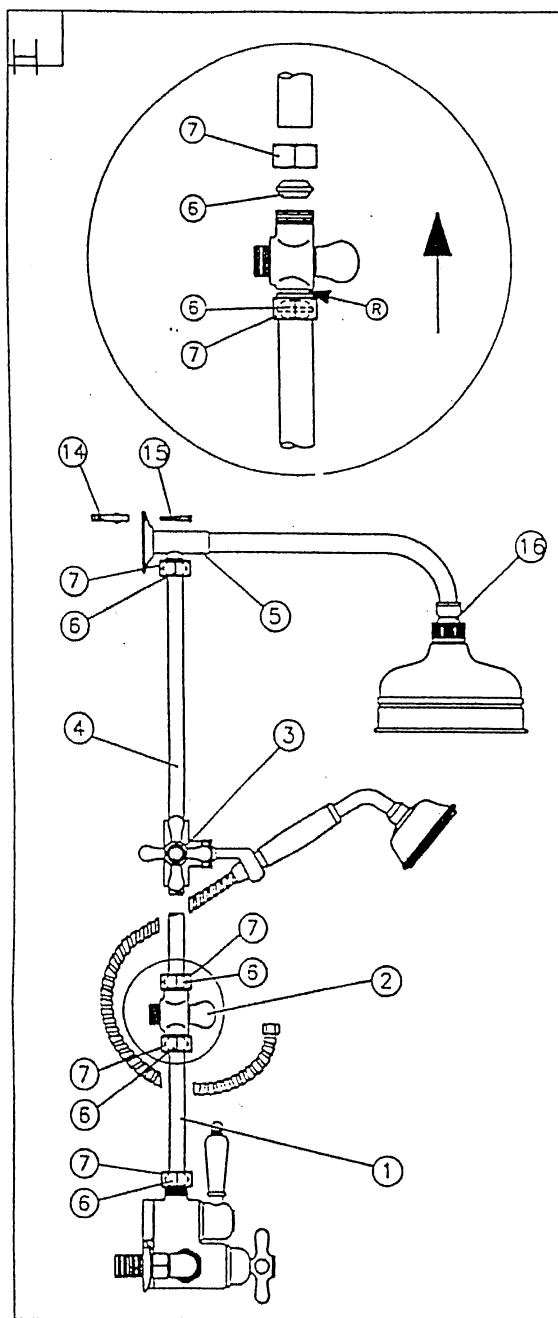
PULIZIA DELLE SUPERFICI

Per la pulizia delle superfici del miscelatore usare soltanto acqua sapone e asciugare con un panno soffice.

Qualunque altro prodotto potrebbe danneggiare la superficie e rendere la garanzia non valida.

LA NON-OSSERVANZA DI QUESTE ISTRUZIONI RENDERA' LA GARANZIA NON VALIDA.





VERSIONE II

Dopo aver praticato i fori (vedere schema G), e posizionato il corpo del miscelatore (vedere paragrafo "Montaggio del miscelatore"), procedere all'installazione dell'insieme doccia (vedere schema H)

1. Mettere la calotta (7) e l'ogiva (6) sul tubo corto (1) con deviatore (2).
2. Infilare il tubo nell'uscita del corpo del miscelatore e avvitare la calotta a mano.
3. Montare il supporto scorrevole della doccia (3) sul tubo lungo (4).
4. Infilare la calotta (7) e le ogive (6) sul tubo lungo (4).
5. Infilare il tubo (4) nel deviatore (2) e inserire la calotta (7)
6. Infilare il braccio doccia (5) sul tubo lungo (4).
7. Avvitare la calotta (7) a mano.
8. Fissare il braccio doccia (5) con le viti (15) e i tasselli (14) forniti.
9. Serrare con l'aiuto di una chiave le calotte (7), posizionare il deviatore (2) con pomolo e uscita paralleli al muro, in modo da poter collegare il flessibile della doccia.
10. Avvitare lo snodo (16) sul braccio doccia (5), senza dimenticare di introdurre la guarnizione e successivamente avvitare il soffione allo snodo.