

IS.258 Ediz.01.12

**ATTENZIONE:** Consegnare per cortesia queste istruzioni all'utilizzatore della rubinetteria.

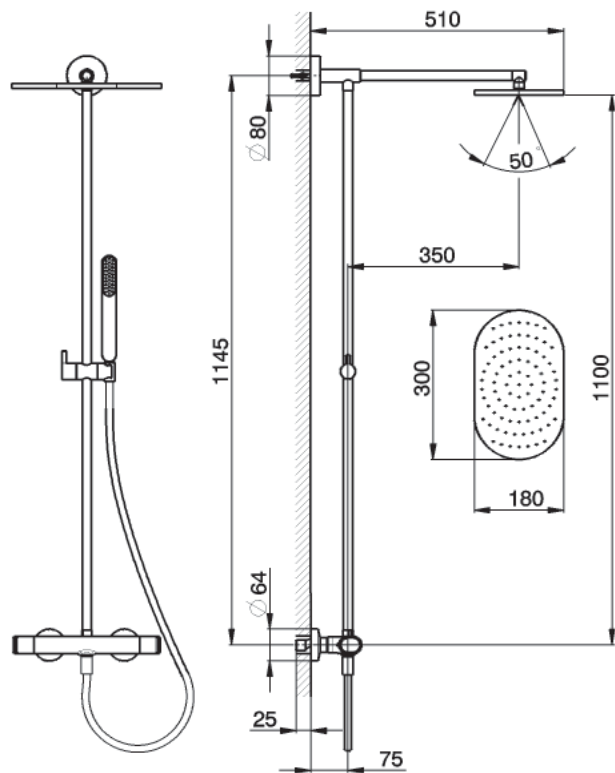
**ATTENTION:** Remettre ces instructions aux acheteurs de la robinetterie.

**WARNING:** Please give these instructions to the tap's user.

**ATENCION:** Por favor entregar estas instrucciones a los adquirentes de los grifos.

**ACHTUNG:** Geben Sie bitte den Käufern der Armatur diese Anweisung.

**OPGELET:** Bij de levering van kraanwerk, gelieve de gebruiksvoorwaarden en Onderhouds-methoden mee te leveren.



**ATTENZIONE:** Consegnare per cortesia queste istruzioni all'utilizzatore della rubinetteria.

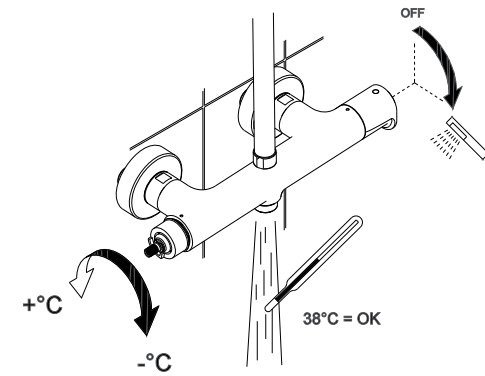
**ATTENTION:** Remettre ces instructions aux acheteurs de la robinetterie.

**WARNING:** Please give these instructions to the tap's user.

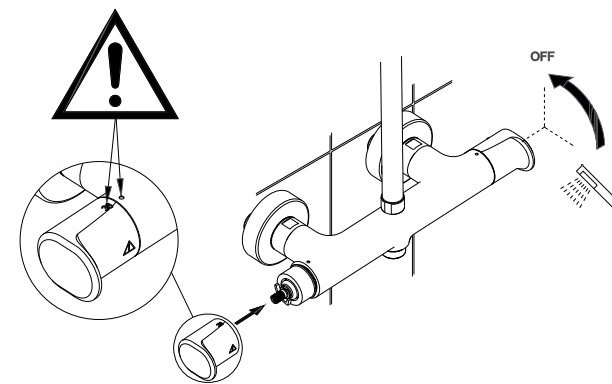
**ATENCION:** Por favor entregar estas instrucciones a los adquirentes de los grifos.

**ACHTUNG:** Geben Sie bitte den Käufern der Armatur diese Anweisung.

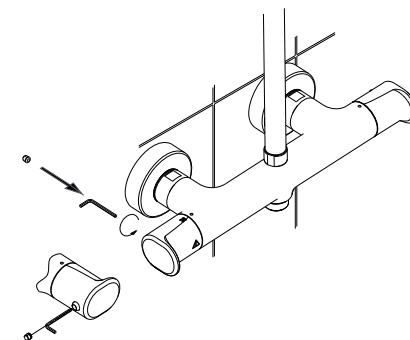
**OPGELET:** Bij de levering van kraanwerk, gelieve de gebruiksvoorwaarden en Onderhouds-methoden mee te leveren.



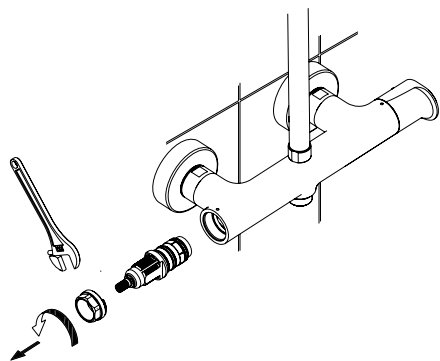
9



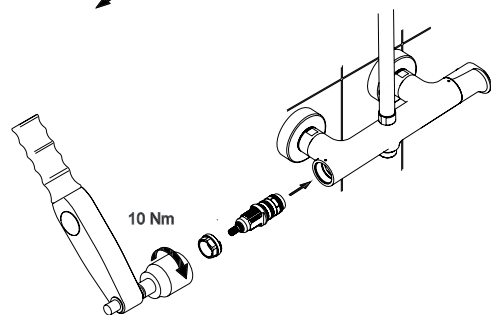
10



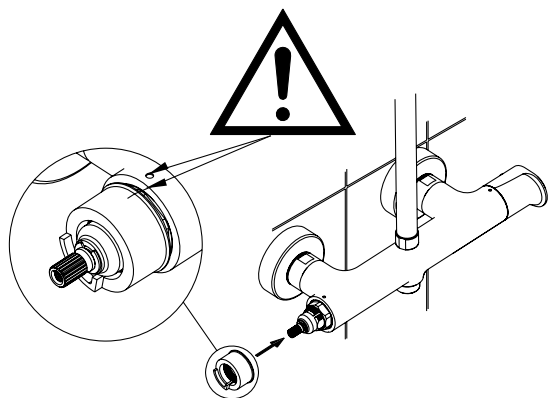
11



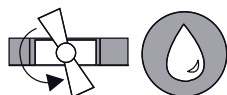
5



6



7



8

**I** CONDIZIONI DI ESERCIZIO

- Pressione dinamica minima.....0,5 bar
- Pressione massima di esercizio (statica).....5 bar
- Pressione di esercizio raccomandata (statica).....2-3 bar  
(ATTENZIONE: per pressioni superiori a 5 bar si raccomanda di installare un riduttore di pressione)
- Pressione massima di prova (statica).....16 bar
- Temperatura massima acqua calda.....80 °C
- Temperatura raccomandata acqua calda.....60 °C (per sicurezza e risparmio energetico)

**GB** OPERATING CONDITIONS

- Minimum dynamic pressure.....0,5 bar
- Maximum operational pressure (static).....5 bar
- Recommended operational pressure (static).....2-3 bar  
(ATTENTION: for pressures exceeding 5 bar, we recommend the installation of a pressure reducer)
- Maximum test pressure (static).....16 bar
- Maximum hot water temperature.....80 °C
- Recommended hot water temperature.....60 °C (for safety and energy saving)

**F** CONDITIONS DE SERVICE

- Pression dynamique minimum :.....0,5 bar
- Pression de service maximum (statique).....5 bar
- Pression de service recommandée (statique).....2-3 bar  
(En cas de pressions supérieures à 5 bar on recommande d'installer un réducteur de pression)
- Pression maximum de test (statique).....16 bar
- Température maximum eau chaude .....80 °C
- Température recommandée eau chaude .....60 °C (pour sécurité et économie d'énergie)

**D** TECHNISCHE DATEN

- Mindeststaudruck .....0,5 bar
- Maximaler Betriebsdruck (statisch).....5 bar
- Empfohlener Betriebsdruck (statisch) .....2-3 bar  
(Für alle darüber liegenden Druckverhältnisse, ist der Einbau eines Druckminderers unerlässlich).
- Maximaler Prüfdruck (statisch).....16 bar
- Maximale Warmwassertemperatur.....80°C
- Empfohlene Warmwassertemperatur .....60°C (zur Energieeinsparung)

**E** DATOS TÉCNICOS

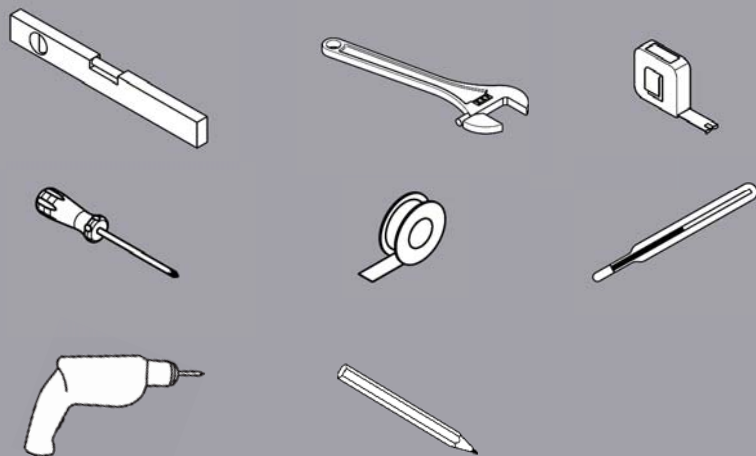
- Presión dinámica mínima.....0,5 bar
- Presión máxima de trabajo (estática).....5 bar
- Presión de trabajo recomendada (estática).....2-3 bar  
(N.B.: para presiones superiores a los 5 bar les recomendamos instalar un reductor de presión)
- Presión máxima de prueba (estática).....16 bar
- Temperatura máxima agua caliente.....80 °C
- Temperatura aconsejada agua caliente .....60 °C (para ahorrar energía)

**NL** TECHNISCHE GEGEVENS

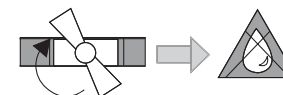
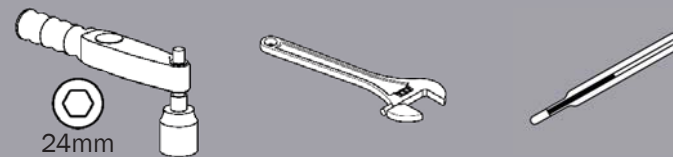
- Minimum dynamische druk .....0,5 bar
- Maximum bedrijfsdruk (statisch).....5 bar
- Aanbevolen bedrijfsdruk (statisch) .....2-3 bar  
(N.B.: in geval van druk, hoger dan 5 bar, raden wij u aan een drukverminderingsklep te installeren)
- Maximum proefdruk (statisch).....16 bar
- Maximum warmwatertemperatuur.....80°C
- Aanbevolen warmwatertemperatuur .....60°C (voor energiebesparing)



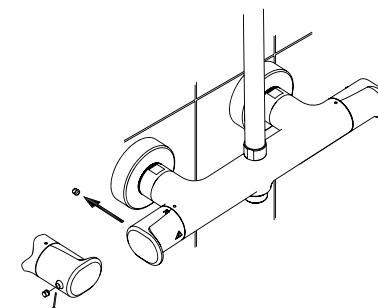
Non incluso / Not included / Non inclus / Nicht Dabei / No incluido / Nitinbegrepen



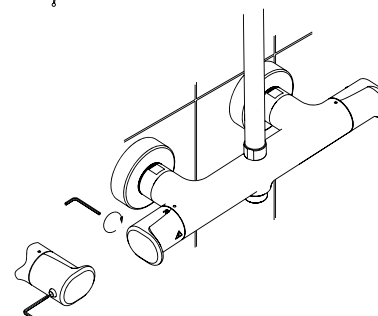
Non incluso / Not included / Non inclus / Nicht Dabei / No incluido / Nitinbegrepen



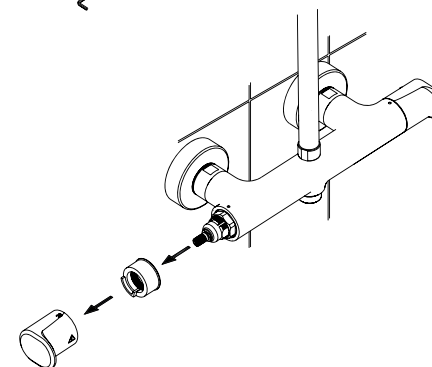
1



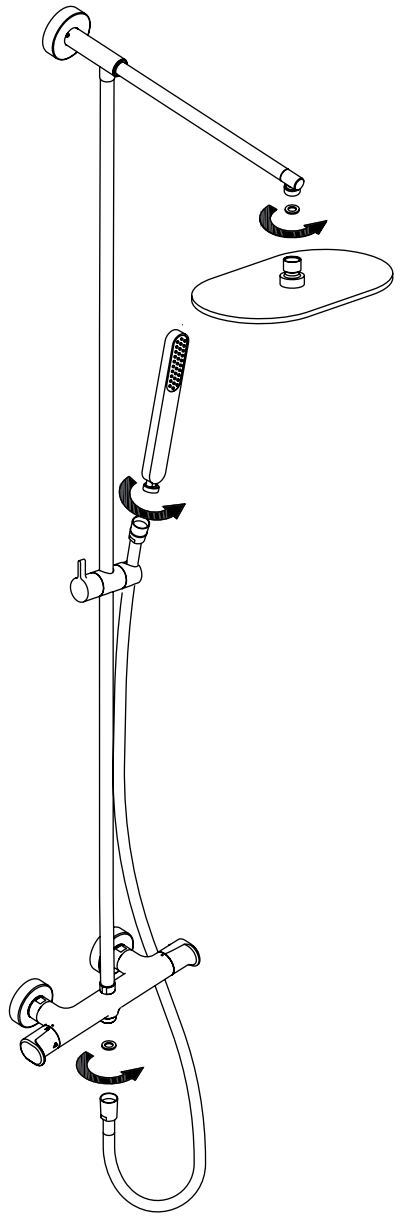
2



3



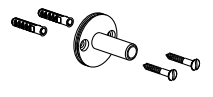
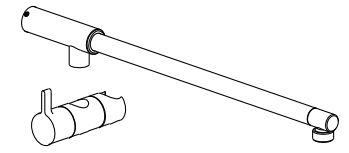
4



C1x2

F1

Incluso / Included / inclus / Dabei / incluido / Inbegrepen



B1



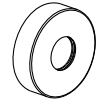
C1x2



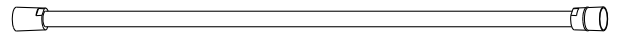
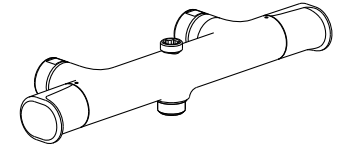
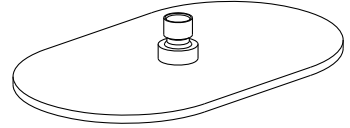
D1



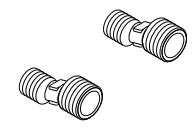
E1



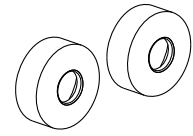
G1



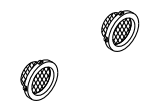
F1



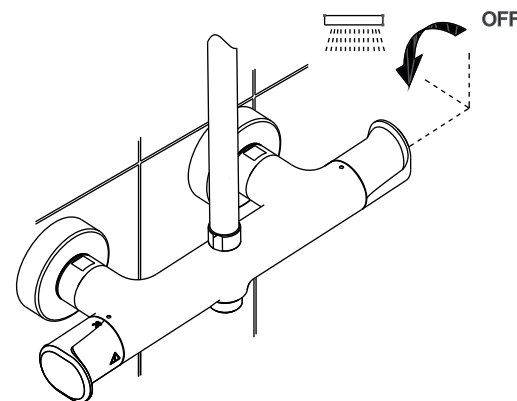
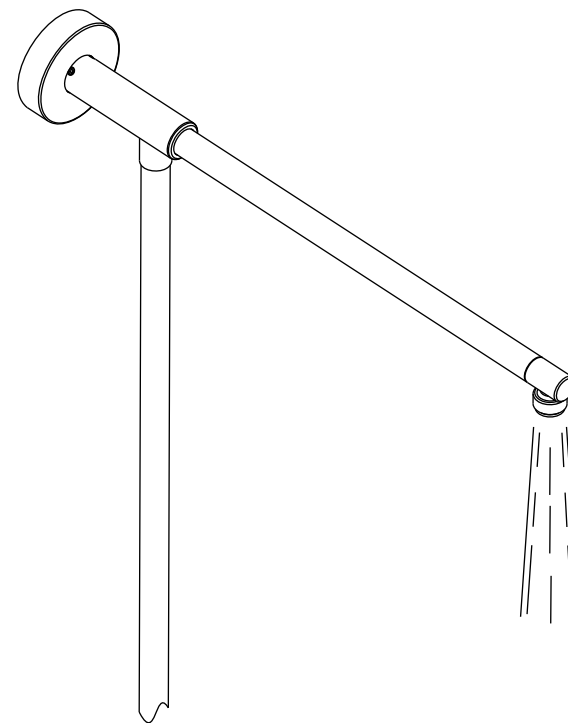
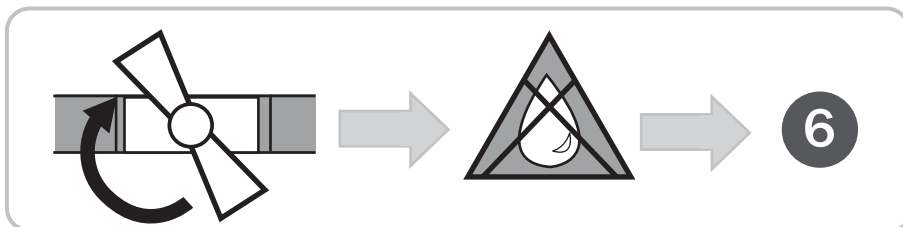
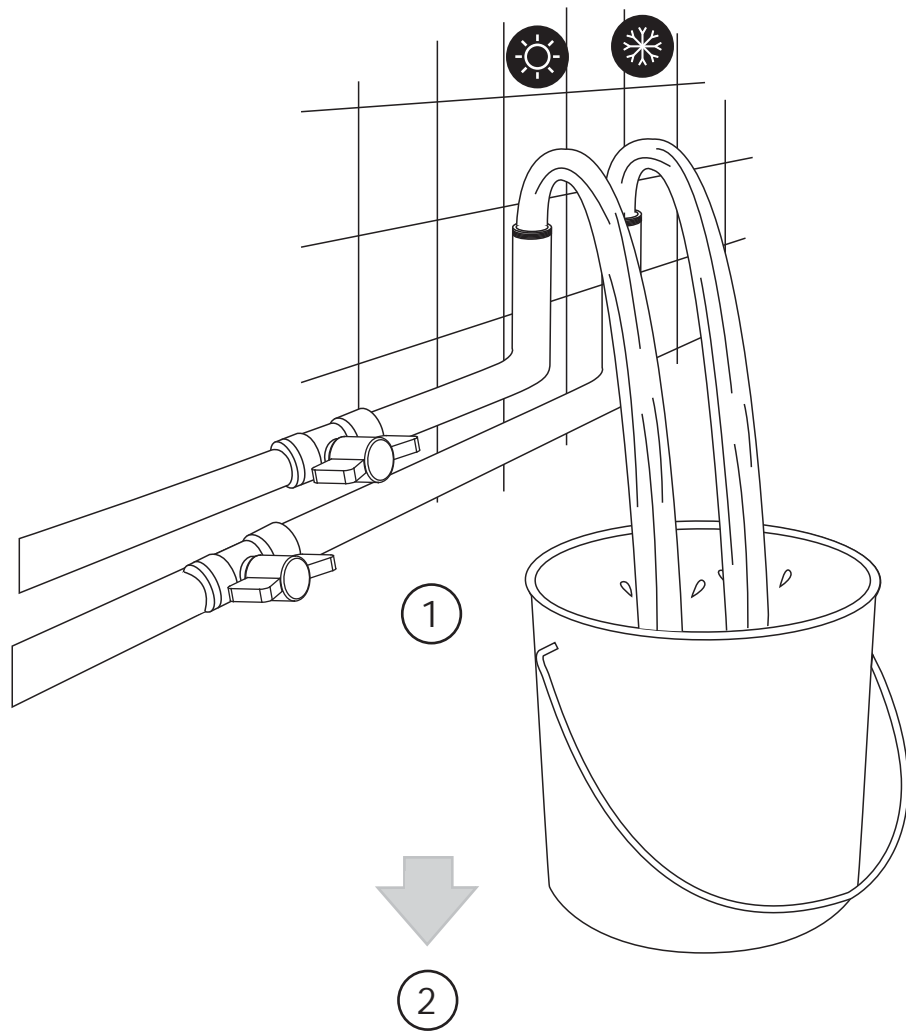
A1

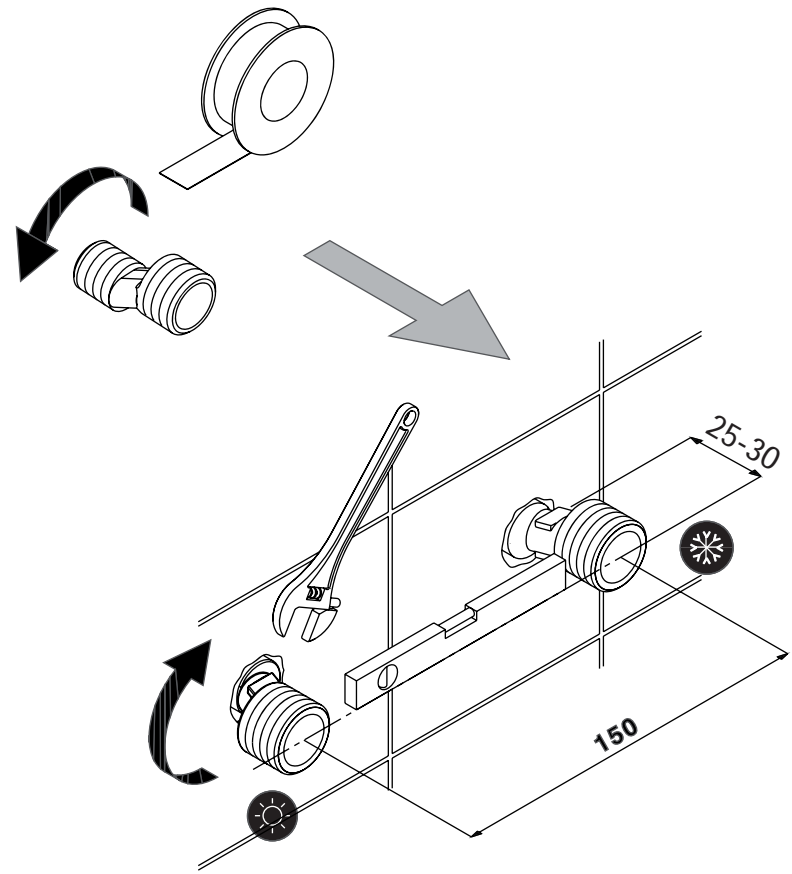
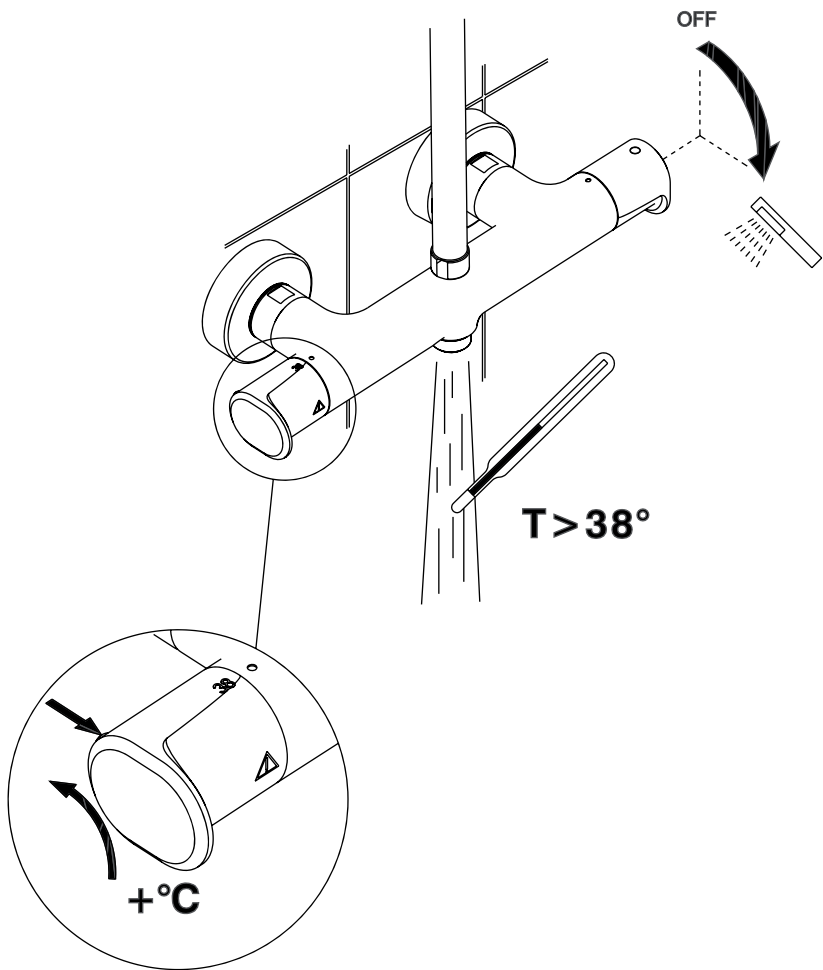


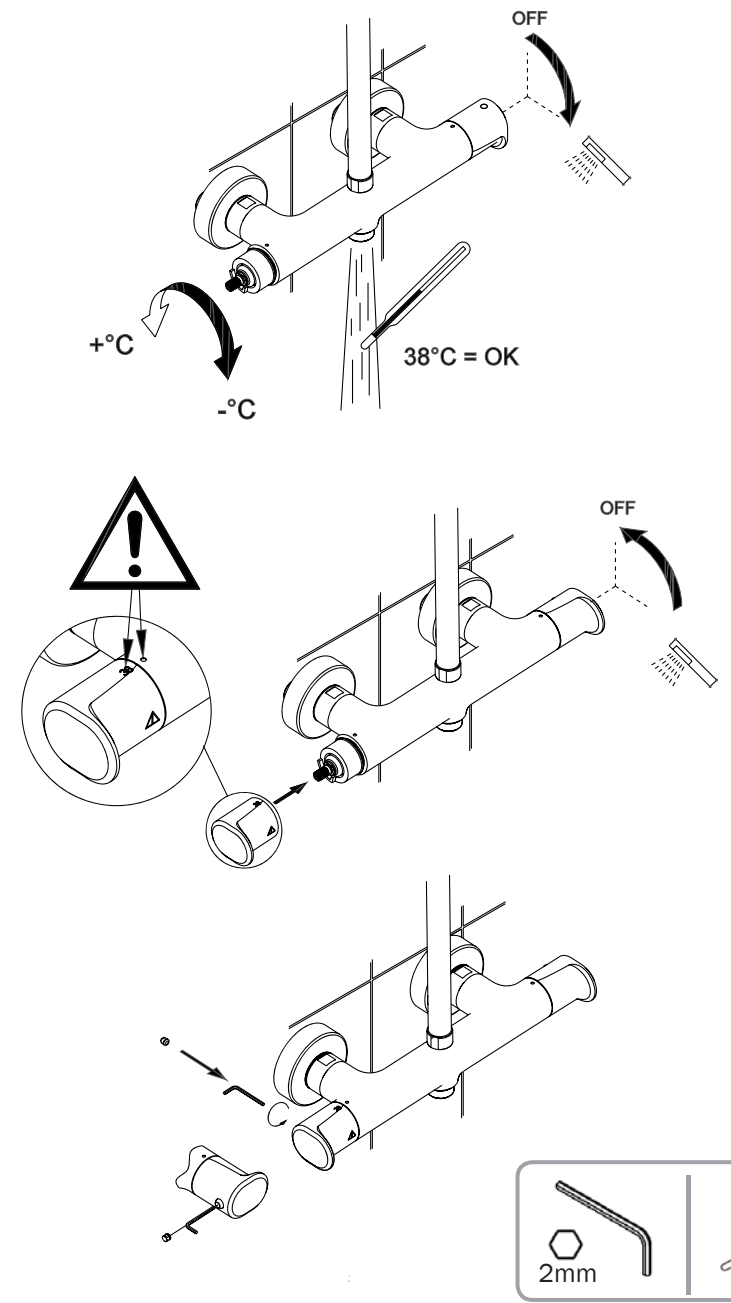
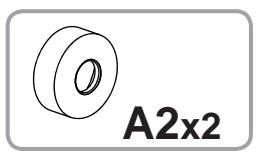
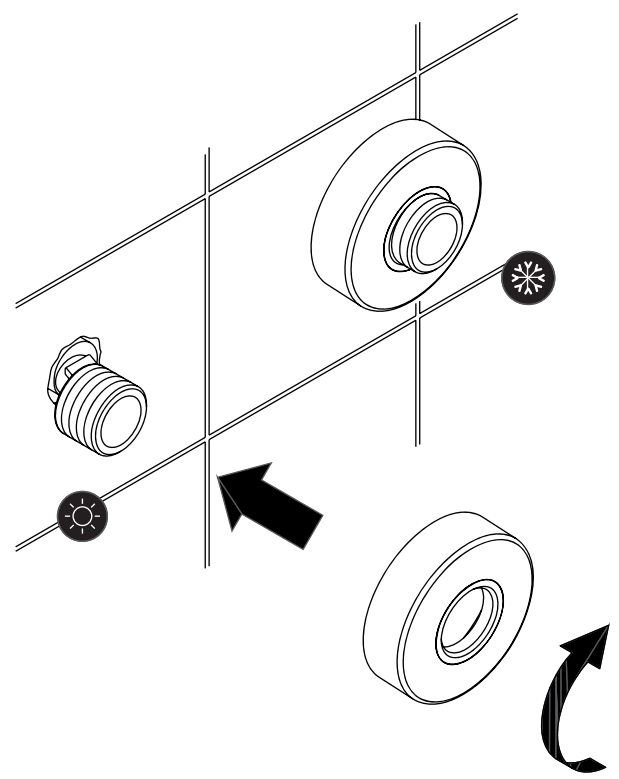
A2



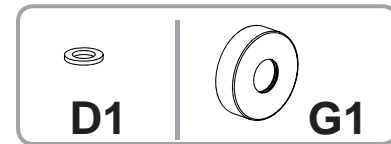
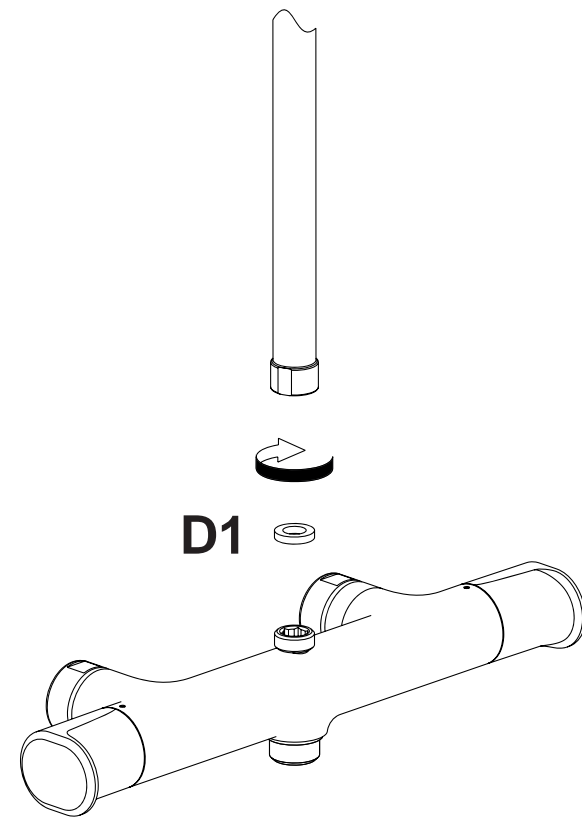
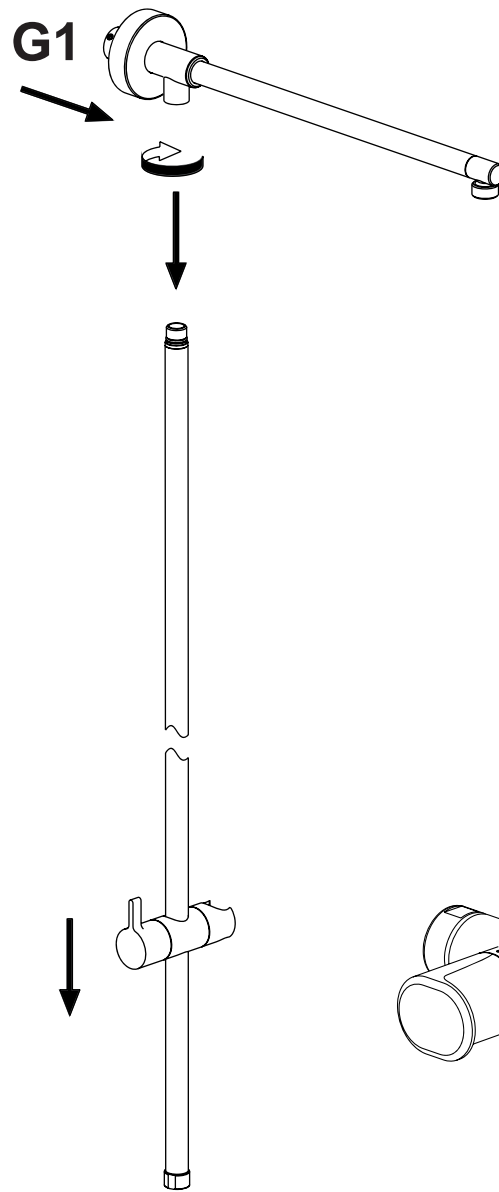
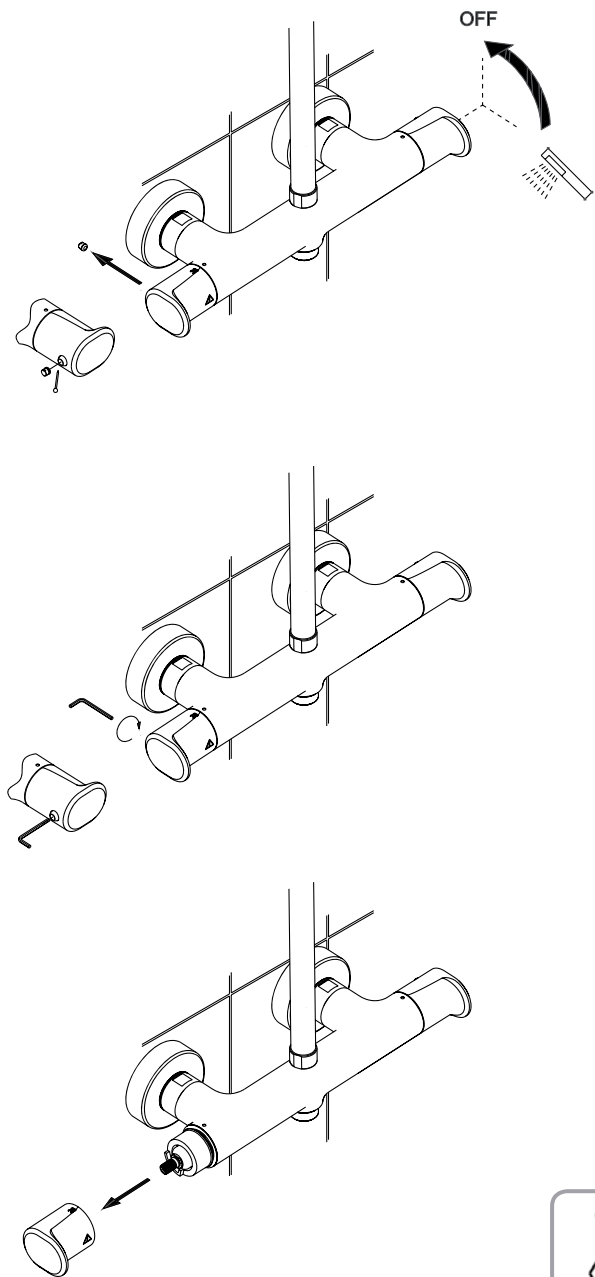
A3

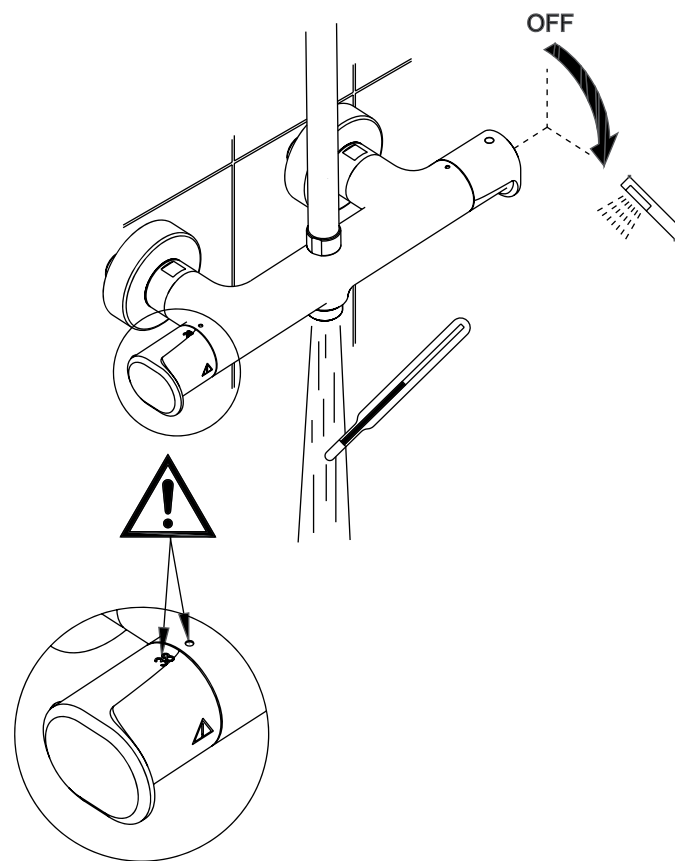
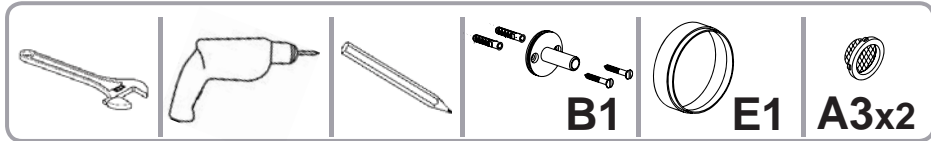
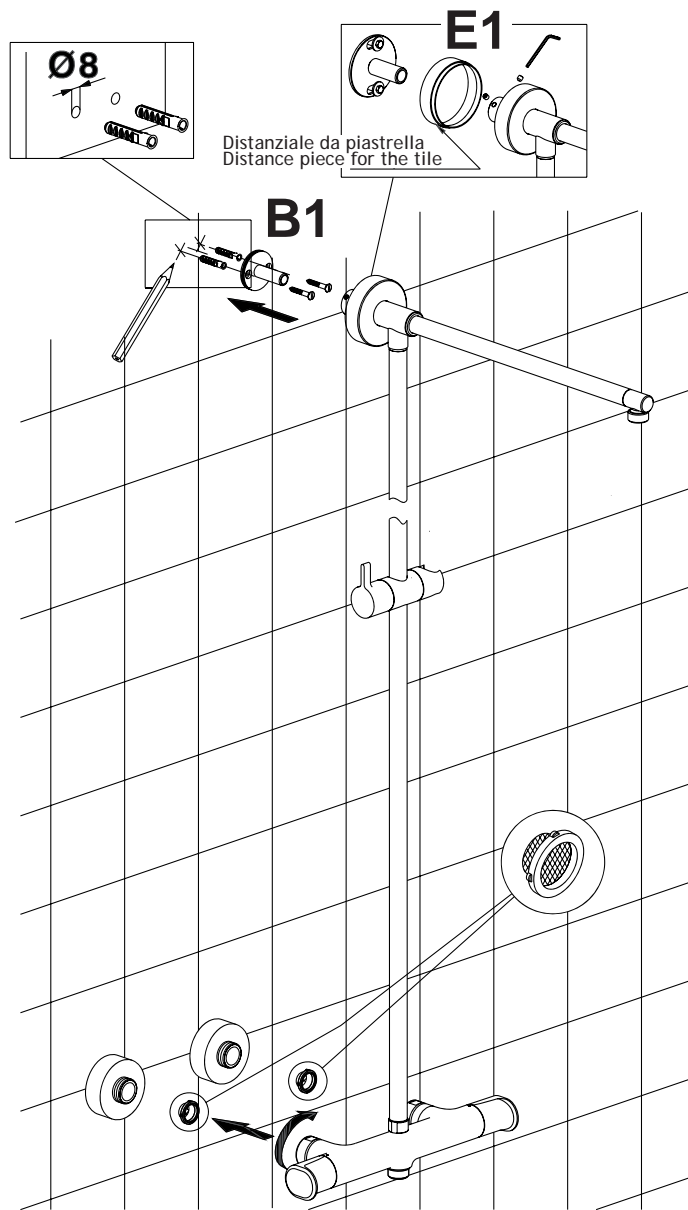












38°C OK → 13

38°C not OK → 11 12

