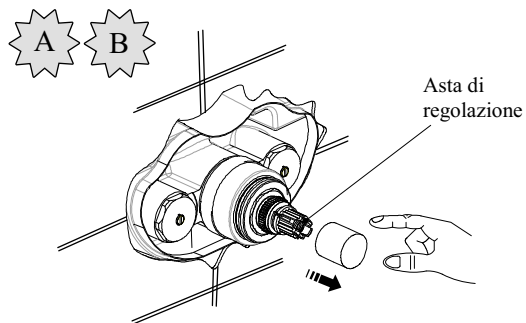
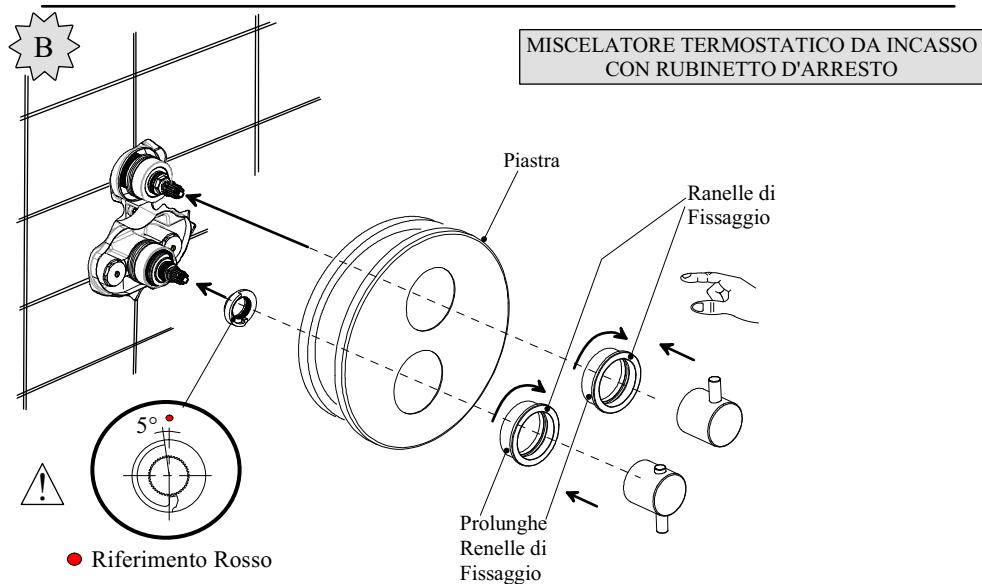
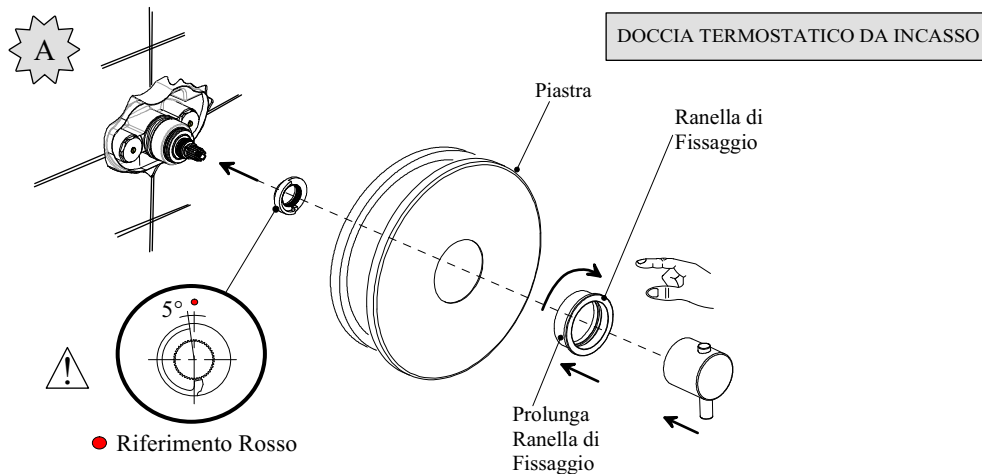


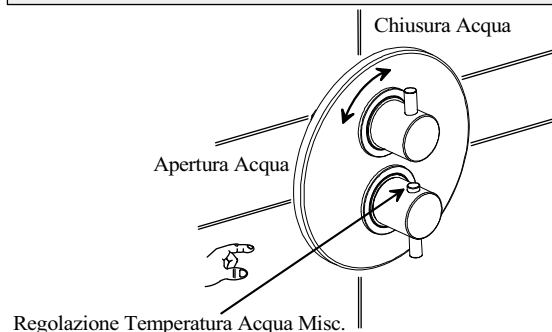
1- Installazione “ PARTE ESTERNA ”



Rimuovere la protezione in plastica senza ruotare l'asta di regolazione brocciata

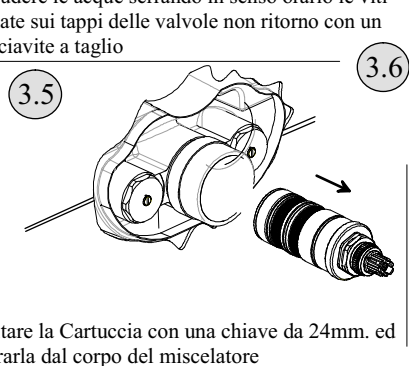
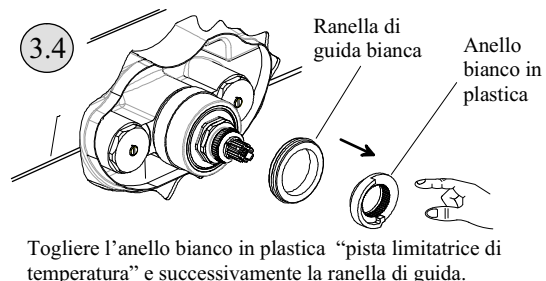
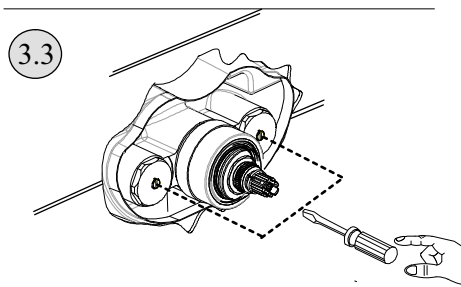
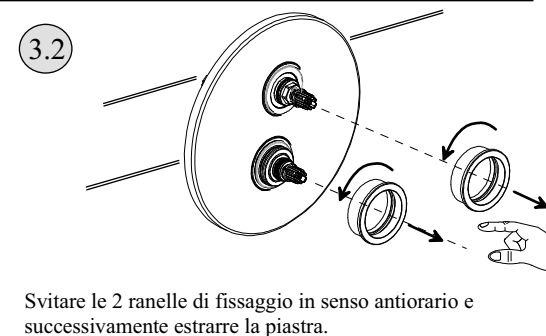
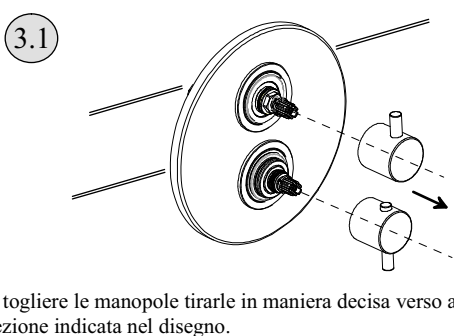


2 - Funzionamento

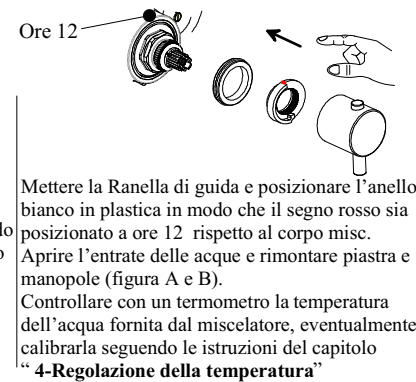


Il pulsante della manopola rappresenta il limite di temperatura impostato dalla fabbrica a 38°C.
Per superare questo limite bisogna premere il pulsante e girare in senso antiorario mentre per abbassare la temperatura dell'acqua miscelata bisogna girarla in senso orario.

3- Rimozione e Manutenzione Cartuccia



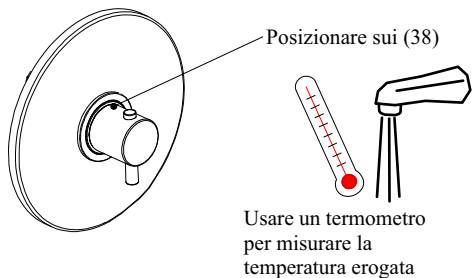
3.6 Pulire i filtri sotto l'acqua corrente.
Per rimuovere il calcare dalla cartuccia immergerla per una notte nell'aceto o in una soluzione anticalcare.
Risciacquare bene la cartuccia, pulire l'interno del corpo del miscelatore con un panno umido e lubrificare gli O-rings intorno alla cartuccia.
Rimontare la cartuccia avvitandola in senso orario all'interno del corpo.



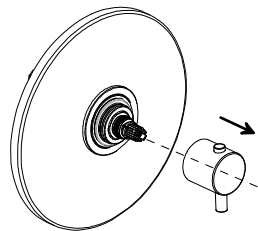
4 – Regolazione della Temperature (solo se necessario)

Questo miscelatore è stato tarato in fabbrica sulla base di pressioni bilanciate e temperatura dell'acqua calda a 65°C. Se le vostre condizioni di utilizzo sono molto differenti da quelle descritte, la temperatura dell'acqua miscelata fornita dal miscelatore potrebbe variare rispetto a quella selezionata. Se la differenza è eccessiva, è possibile ritrarre sul posto il miscelatore in base alle vostre esigenze specifiche. Seguire le seguenti istruzioni:

- 4.1 Posizionare la manopola verticalmente selezionando la temperatura di 38; misurare con un termometro la temperatura erogata dal miscelatore. Se la differenza tra temperatura erogata e selezionata è eccessiva proseguire al punto 4.2

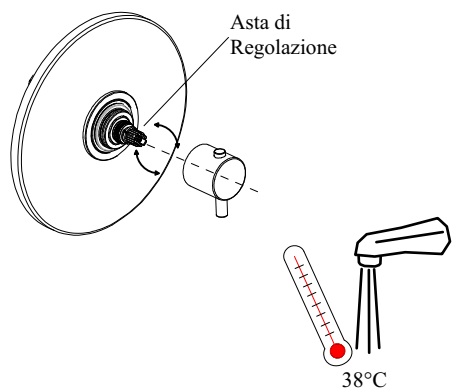


- 4.2 Senza far girare la manopola, tirarla in maniera decisa nella direzione specificata nel disegno seguente.



- 4.4 A questo punto il miscelatore è calibrato in base alle vostre condizioni specifiche di servizio. Premere il pulsante ed inserire la manopola sull'asta di regolazione spingendola in maniera decisa fino al suo completo inserimento.

- 4.3 Ruotare l'asta di regolazione (con l'aiuto della manopola) fino a quando non si raggiunge la temperatura in uscita di 38°C (termometro).



Nota: il pulsante, il riferimento rosso sull'anello bianco e la manopola "rif. 38" devono essere allineati a ore 12 prima di essere assemblati.

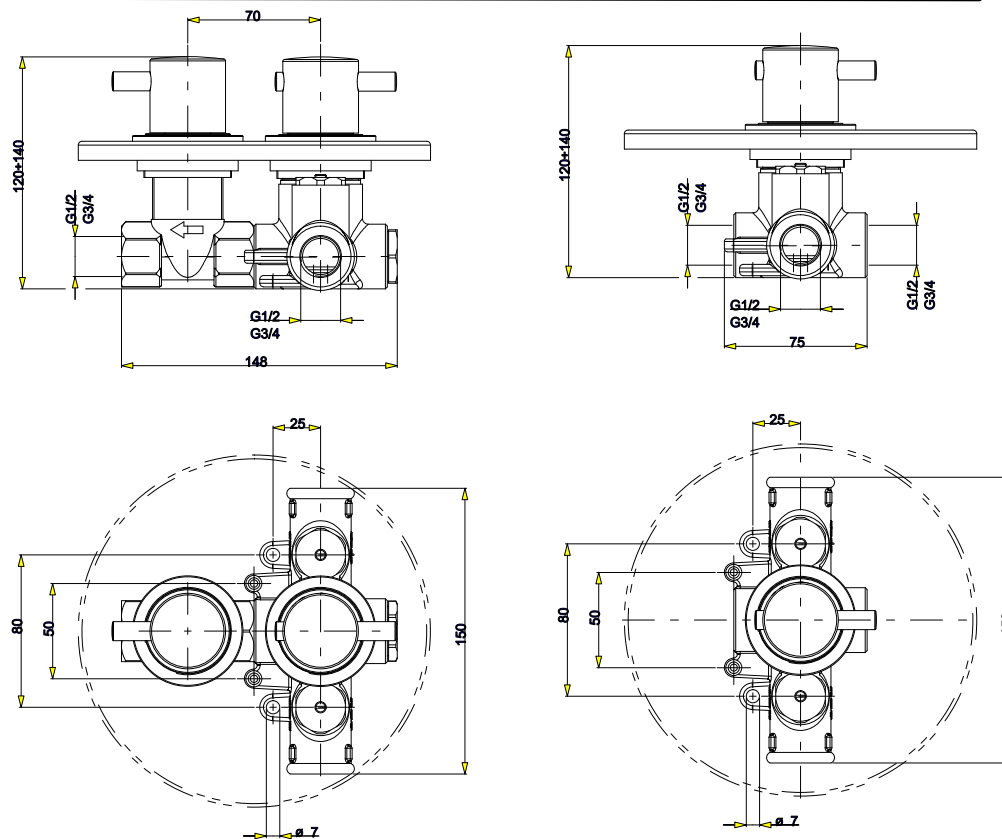
Huber
AQUA EMOTIONS

Via Brughiere, 50
I- 28017 San Maurizio No
e-mail :huber@huber-on-line.com
Tel. +39.0322.967783
Fax. +39.0322.967797

Huber
AQUA EMOTIONS

PARTE ESTERNA PER MISCELATORE TERMOSTATICO INCASSO

ISTRUZIONI DI MONTAGGIO E MANUTENZIONE



Serie:
KIRUNA - KIOS - TRATTO - ecc.

Pulizia delle superfici

Per la pulizia delle superfici del miscelatore usare soltanto acqua e sapone e asciugare con un panno soffice. Qualunque altro prodotto potrebbe danneggiare la superficie e rendere la garanzia non valida.