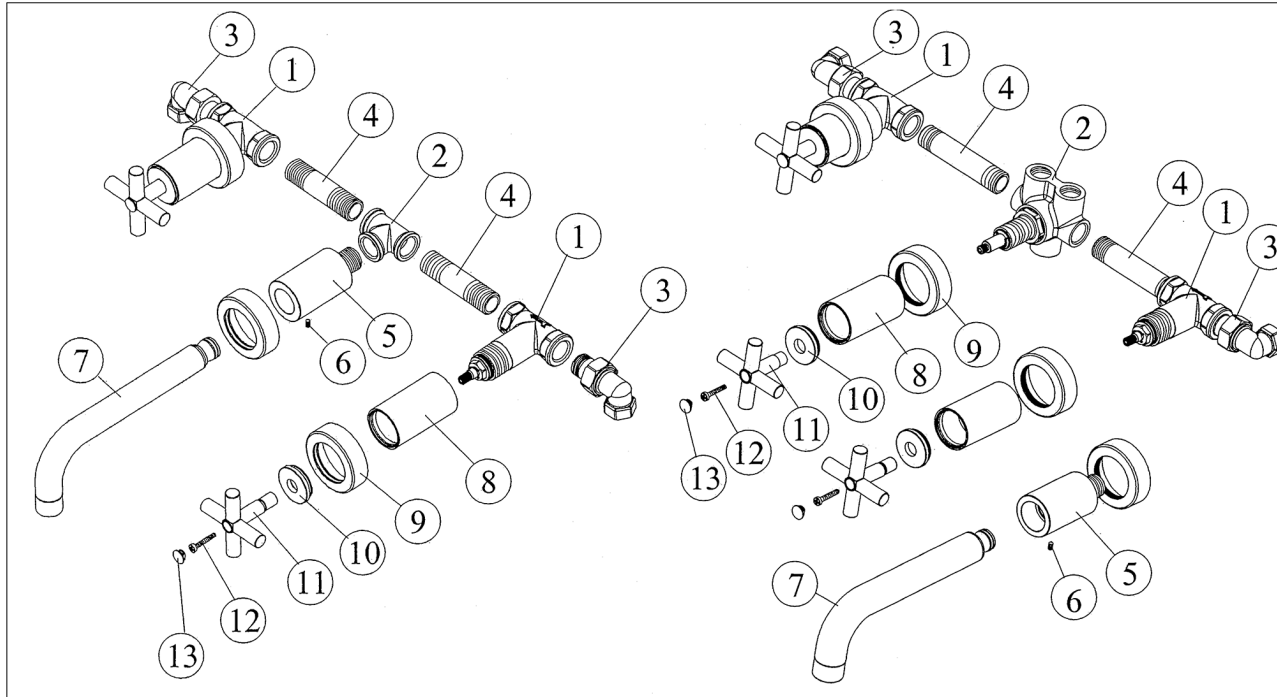


I

Lavabo murale incasso 3 fori

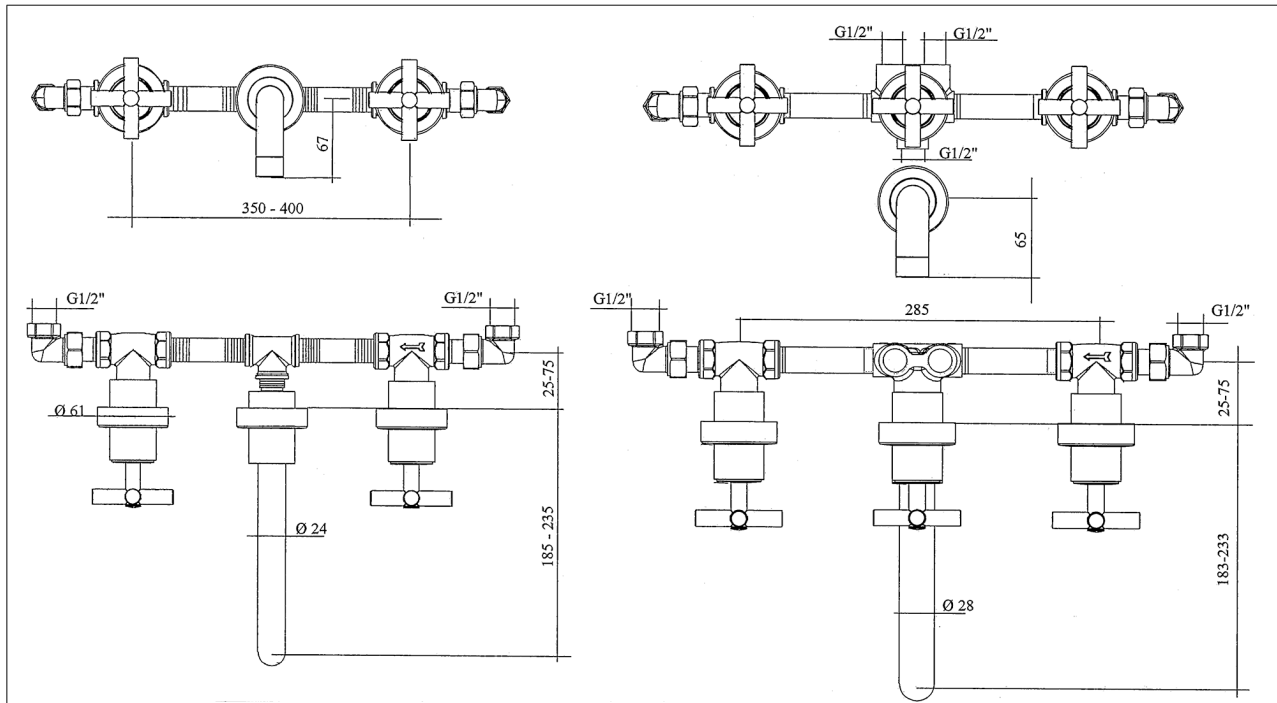
- Assemblare i rubinetti (1) , la T (2), i raccordi d'entrata (3), i tubi filettati (4) con l'aiuto del teflon o di altri mezzi abituali per mantenere la tenuta stagna e regolare la distanza desiderata da 200 a 240 mm.
- Incassare i rubinetti, rispettando la profondità d'incasso in modo da permettere il montaggio della parte esterna.
- Controllare la tenuta stagna dell'insieme prima di sigillarlo.
- Sigillare l'insieme dopo averlo raccordato ai tubi di alimentazione. Tagliare la protezione dei filetti e togliere il tappo del raccordo della bocca.
- Avvitare il corpo della bocca (5) tenendo conto della tenuta stagna e posizionare la vite di bloccaggio della bocca verso il basso (6).
- Inserire la bocca (7) sulla base e bloccarla con l'aiuto della vite Allen, posizionandola correttamente.
- Montare i corpi cilindrici (8) sui rubinetti (1), infilare i rosoni (9) e farli scivolare fino al contatto con la parete.
- Mettere le placchette (10) sui corpi cilindrici (8).
Mettere le maniglie (11), posizionarle e bloccarle con l'aiuto della vite (12). Mettere le placchette sulle maniglie, "C" a sinistra, "F" a destra (13).



F

Lavabo mural encastré 3 trous

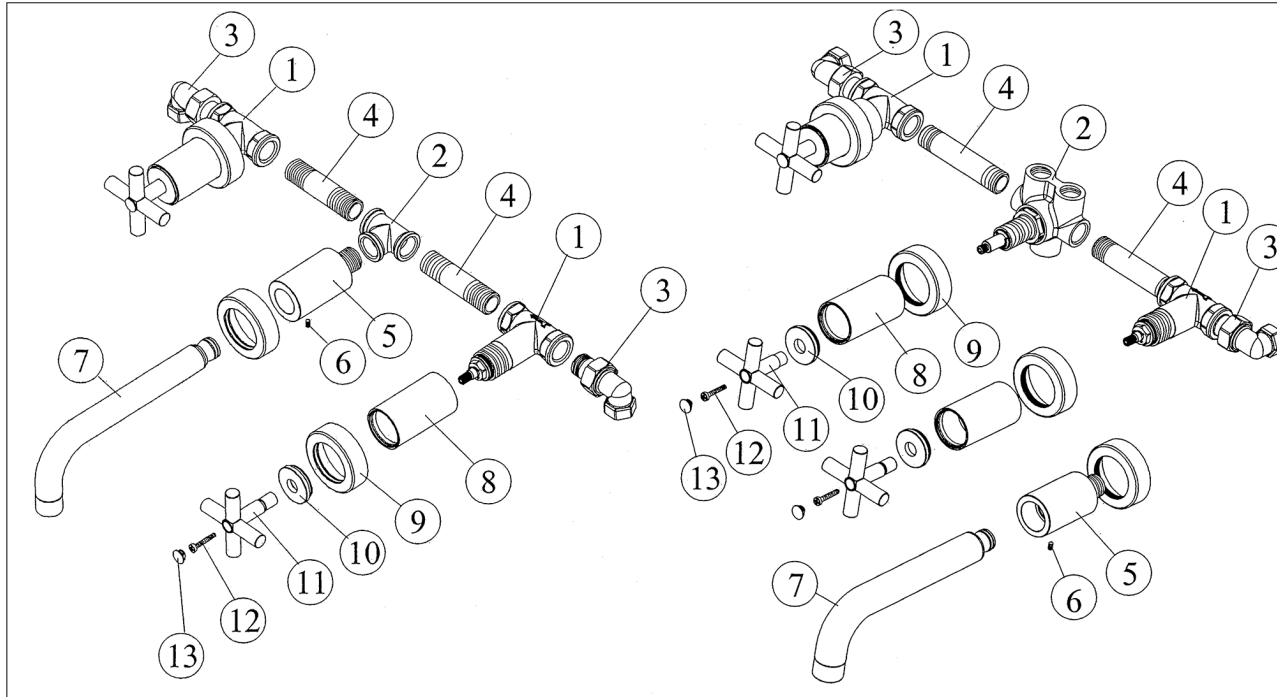
- Assembler les robinets (1), le "Té" (2), les raccords d'entrée (3), les tubes filetés (4) à l'aide de téflon, ou autres moyens habituels pour l'étanchéité, en réglant l'écartement souhaité de 200 à 240 mm.
- Les encastrer en respectant les profondeurs d'encastrement afin de permettre le montage du décor.
- Contrôler l'étanchéité de l'ensemble avant le scellement.
- Sceller l'ensemble après raccordement aux tubes d'alimentation, couper la protection des filets, retirer le bouchon du raccord du goulot..
- Visser le corps du goulot (5) en réalisant son étanchéité, positionner la vis (6) de blocage du goulot vers le bas.
- Enfiler le goulot (7) sur sa base, et le bloquer à l'aide de la vis Allen (6) en le positionnant correctement.
- Monter les deux tubes corps (8) sur les robinets, enfilez les rosaces (9) et les faire glisser jusqu'au contact contre la paroi.
- Mettre les plaquettes (10) sur les tubes corps (8)
- Mettre les manettes (11), les positionner, les bloquer à l'aide de la vis (12), mettre les plaquettes sur les croisillons, "C" à gauche, "F" à droite (13).



E

Lavabo empotrado 3 piezas

- Conectar las llaves (1), la T (2), los racores de entrada (3), los tubos roscados (4) con la ayuda de teflón o de otros materiales indicados para obtener la estanqueidad. Regular la distancia deseada desde 200 hasta 240 mm.
- Empotrar las llaves, respetando la profundidad necesaria para permitir el montaje de las piezas externas.
- Controlar la estanqueidad del conjunto.
- Cerrar el conjunto después de haberlo conectado a los tubos de alimentación. Cortar la protección de las roscas y quitar el tapón de racor del caño.
- Roscar el cuerpo del caño (5) controlando la estanqueidad y posicionar el tornillo del caño hacia abajo (6).
- Introducir el caño (7) en la base y cerrarlo con una llave Allen posicionándola correctamente.
- Montar los cuerpos cilíndricos (8) de las llaves (1), montar los florones (9) a la pared.
- Poner los índices (10) en los cuerpos cilíndricos (8)
- Montar las crucetas (11) y fijarlas con los tornillos (12). Posicionar el índice "C" a izquierda y el índice "F" a la derecha (13).



GB

3 Holes wall mounted washbasin

- Assemble taps (1), the T (2), and the inlet (3) threaded pipes (4) with help of Teflon or other sure to keep waterproof, at the distance wanted between 200 to 240 mm.
- Conceal the taps making sure of the depth in order to mount the external trim.
- Check waterproofs connection before sealing.
- Seal the ensemble after having connected to the feeding pipes. Cut the threaded protection and remove the cap from the spout.
- Screw the body of the spout (5) making sure of its waterproof and place the fixing screw from the spout under.
- Insert the spout (7) on the base and block it with an Allen key.
- Mount the cylinder body (8) on the taps (1) place the rosettes back to the wall.
- Place the indices (10) on the body.
- Place the handles (11) and fit them with the screw (12). Place the indices on the handles "C" on the left side and "F" on the right. (13)