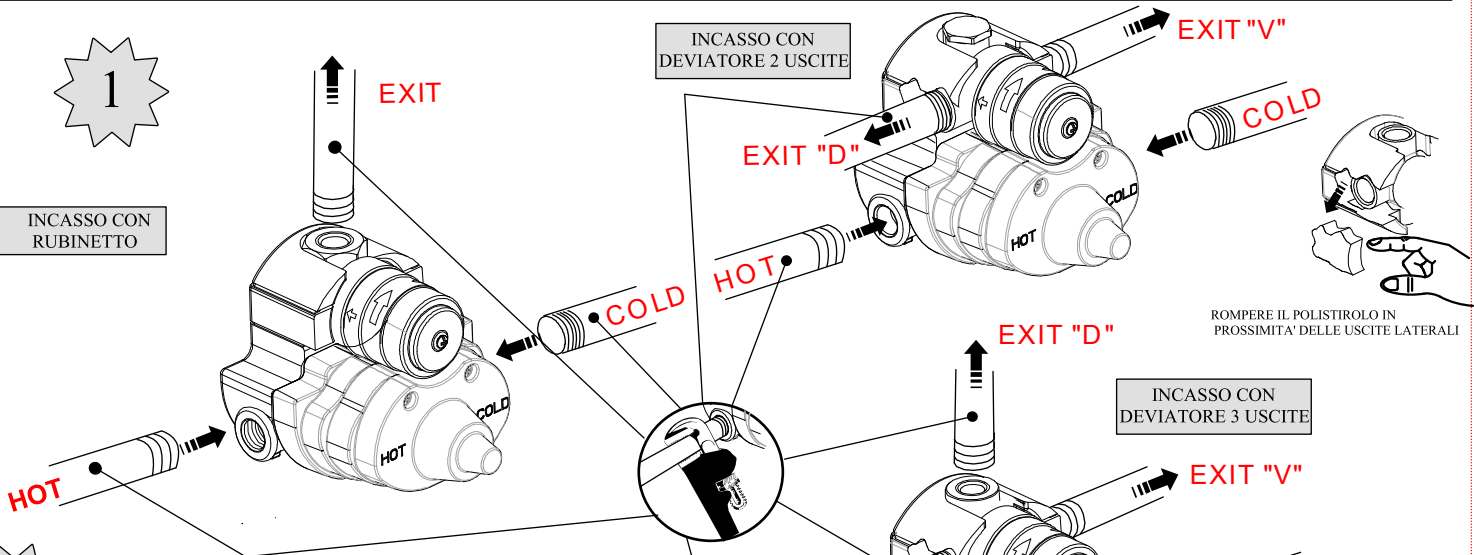


INSTALLAZIONE

1

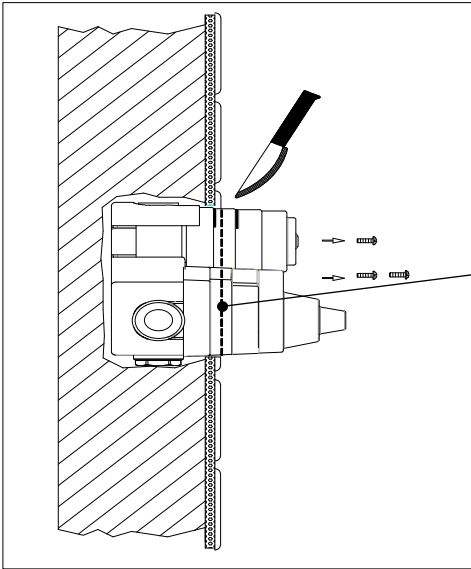
INCASSO CON RUBINETTO

INCASSO CON DEVIATORE 2 USCITE



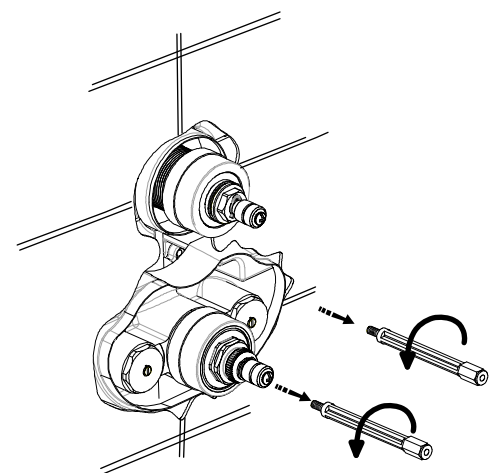
2

TAGLIARE IL GUSCIO DI PROTEZIONE A FILO DELLA PARETE VERIFICANDO DI AVER POSIZIONATO IL GRUPPO CON L'INDICAZIONE DELL'ETICHETTA NELLA GIUSTA POSIZIONE



2A

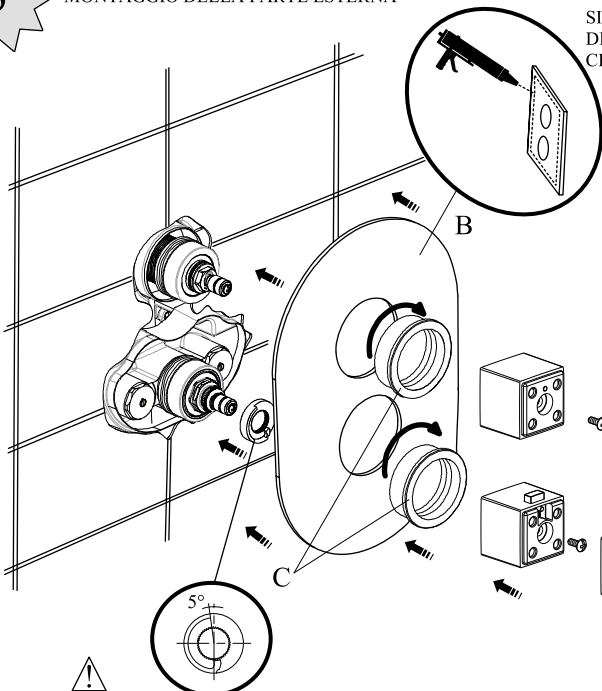
RIMUOVERE E GETTARE LE ASTE DI FISSAGGIO DELLA PROTEZIONE



3

MONTAGGIO DELLA PARTE ESTERNA

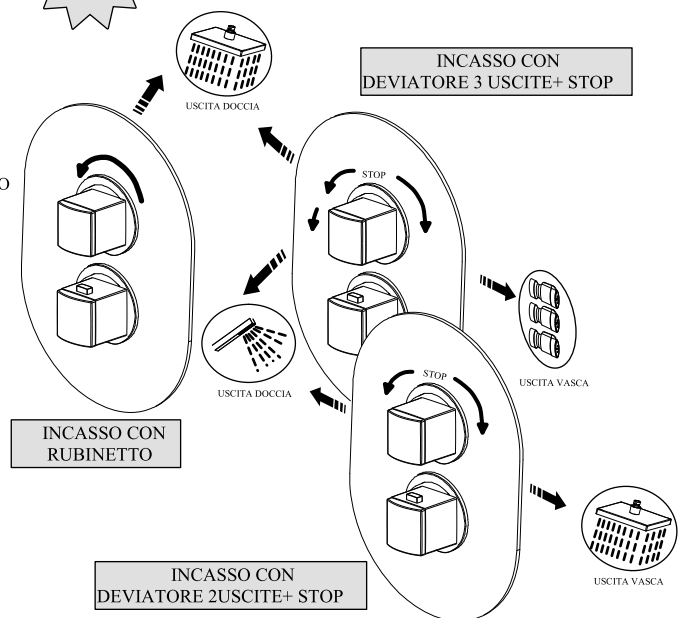
SILICONARE LA PARTE POSTERIORE DELLA PIASTRA AL FINE DI EVITARE CHE DELL'ACQUA PENETRI NEL MURO.



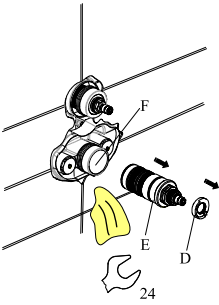
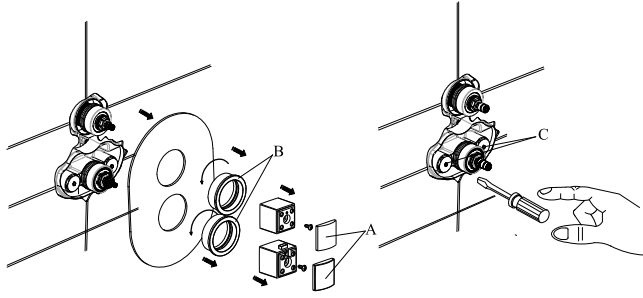
POSIZIONARE LA PISTA CON IL RIFERIMENTO ROSSO RIVOLTO COME IN FIGURA

4

SCHEMA DI FUNZIONAMENTO

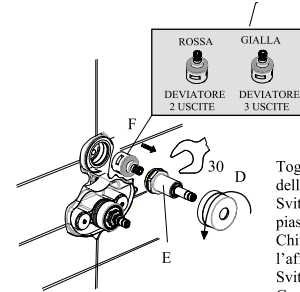
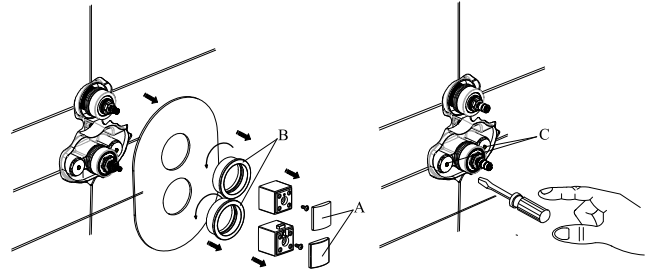


MANUTENZIONE CARTUCCIA TERMOSTATICA



Togliere le manopole (A) esercitando una forza nella direzione della freccia.
Svitare gli anelli che fissano la piastra (B), con forza staccare la piastra dal muro.
Chiudere le viti delle valvole di non ritorno al fine di bloccare l'afflusso dell'acqua (C).
Togliere l'anello bianco in plastica (D).
Con la chiave da "24" svitare la cartuccia (E) e poi toglierla.
Pulire la cartuccia sotto l'acqua corrente, poi lasciarla immersa per una notte in aceto o in una soluzione decalcificante.
Pulire l'interno del corpo (F) con un panno umido; lubrificare le guarnizioni intorno alla cartuccia e rimontarla nella sua sede.
Aprire le entrate delle acque (C) e lasciare erogare il miscelatore per almeno un minuto fino ad ottenere una temperatura stabile. Girare dolcemente la maniglia fino ad ottenere una temperatura di 38°C sul vostro termometro.
Ottenuta questa temperatura, posizionare l'anello bianco di plastica (D) sulla broccia della cartuccia (E), tenendo il suo segno rosso a ore 12 rispetto al corpo del miscelatore.
Tenendo premuto il pulsante, rimontare la manopola di regolazione (A), con il riferimento 38 della manopola in corrispondenza del riferimento sul corpo del miscelatore.
Testare a il buon funzionamento del rubinetto.

SOSTITUZIONE DEVIATORE



Togliere le manopole (A) esercitando una forza nella direzione della freccia.
Svitare gli anelli che fissano la piastra (B), con forza staccare la piastra dal muro.
Chiudere le viti delle valvole di non ritorno al fine di bloccare l'afflusso dell'acqua (C).
Svitare la ghiera (D).
Con la chiave da "30" svitare l'asta (E) ed estrarre la cartuccia deviatrice (F).
Pulire l'interno del corpo con un panno umido; sostituire la cartuccia facendo attenzione di inserirla nella sua sede in maniera corretta.
Rimontare il tutto in ordine inverso ricordandosi di aprire le entrate delle acque (C).
Testare a il buon funzionamento del rubinetto.

Dado

Huber
AQUA EMOTIONS

MISCELATORE TERMOSTATICO INCASSO

