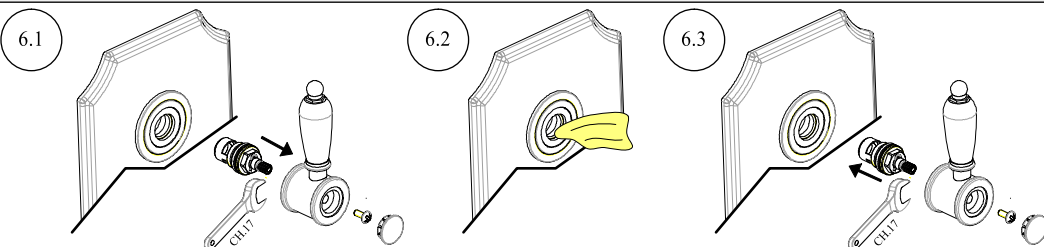


- I** -Dopo aver tolto la maniglia e la pista limitatrice svitare la cartuccia.
 -Lasciare la cartuccia immersa per una notte in aceto o in una soluzione decalcificante.
 -Pulire l'interno del corpo con un panno umido; lubrificare le guarnizioni intorno alla cartuccia e rimontarla nella sua sede.
 -Inserire provvisoriamente la maniglia sulla cartuccia.
 -Lasciare erogare il miscelatore per almeno un minuto, rilevare la temperatura con un termometro, agire sulla maniglia fino al raggiungimento di una temperatura di 38°.
 -Togliere la maniglia evitando rotazioni, rimontare la pista limitatrice con il segno rosso verso l'alto.
 -Rimontare la maniglia in maniera definitiva con l'indicazione 38° coincidente con il segno rosso della pista.

- GB** -After having removed the handle and the temperature stop cam, unscrew the cartridge
 -Put the cartridge into vinegar or into a decalcifying solution for one night.
 -Clean the inner part of the body with a wet cloth, lubricate the gaskets of the cartridge and replace the cartridge in its own seat.
 -Temporary put the handle on the cartridge.
 -Keep the water coming out of the mixer for at least one minute, check the temperature with a thermometer, until you reach the temperature of 38°
 -Remove the handle avoiding any rotation, put on the plastic cam with the red dot turned to the top
 -Replace the handle definitively with 38° mark accordingly to the red dot of the cam.

6- SOSTITUZIONE VITONE : REPLACE CERAMIC DISC :



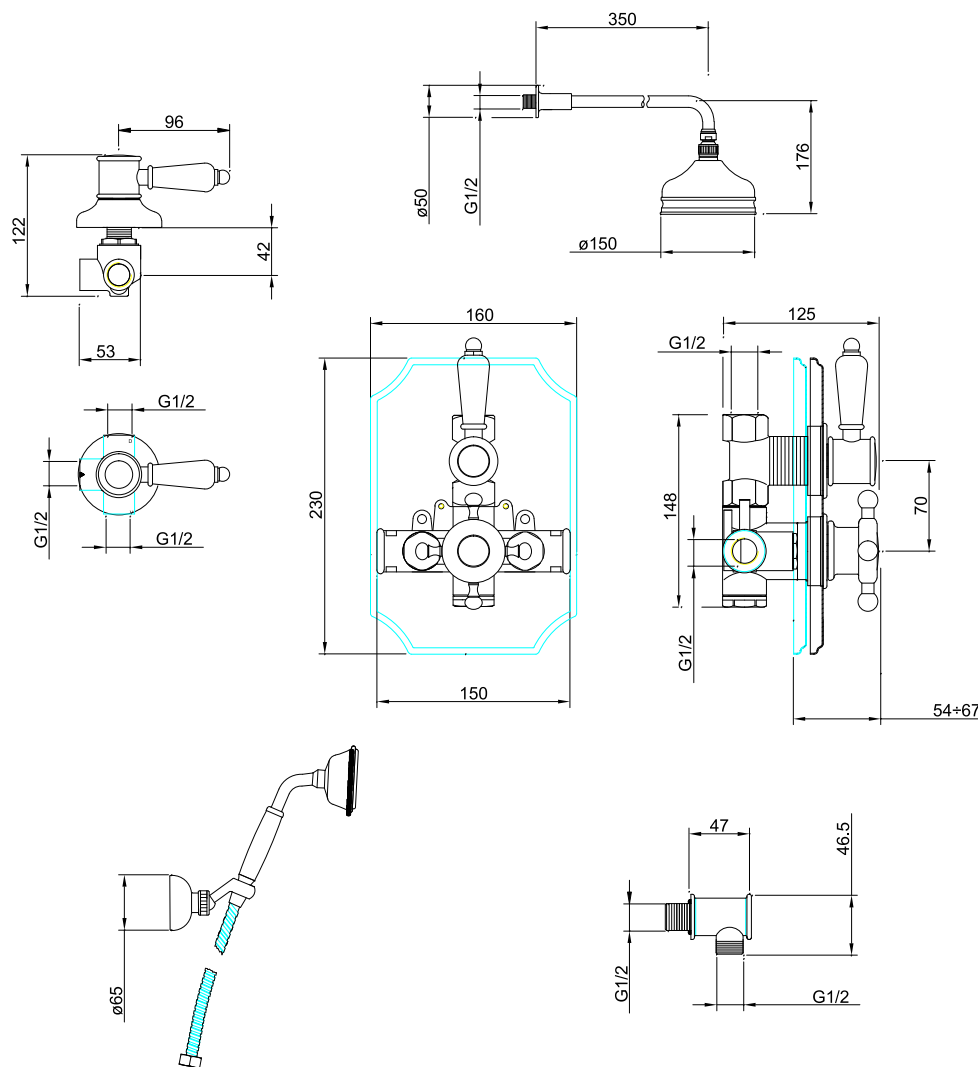
- I** -Dopo aver tolto la maniglia, togliere il vitone (fig.6.1).
 -Pulire l'interno del corpo con un panno umido (fig.6.2); inserire il nuovo vitone.
 -Rimontare il tutto e verificare il corretto funzionamento del miscelatore.
- GB** -After having removed the handle, removed the ceramic disc (picture 6.1).
 -Clean the inner part of the body with a wet cloth (picture 6.2), put the new ceramic disc.
 -Replace all the components and test the correct functioning of the mixer .

Huber
AQUA EMOTIONS

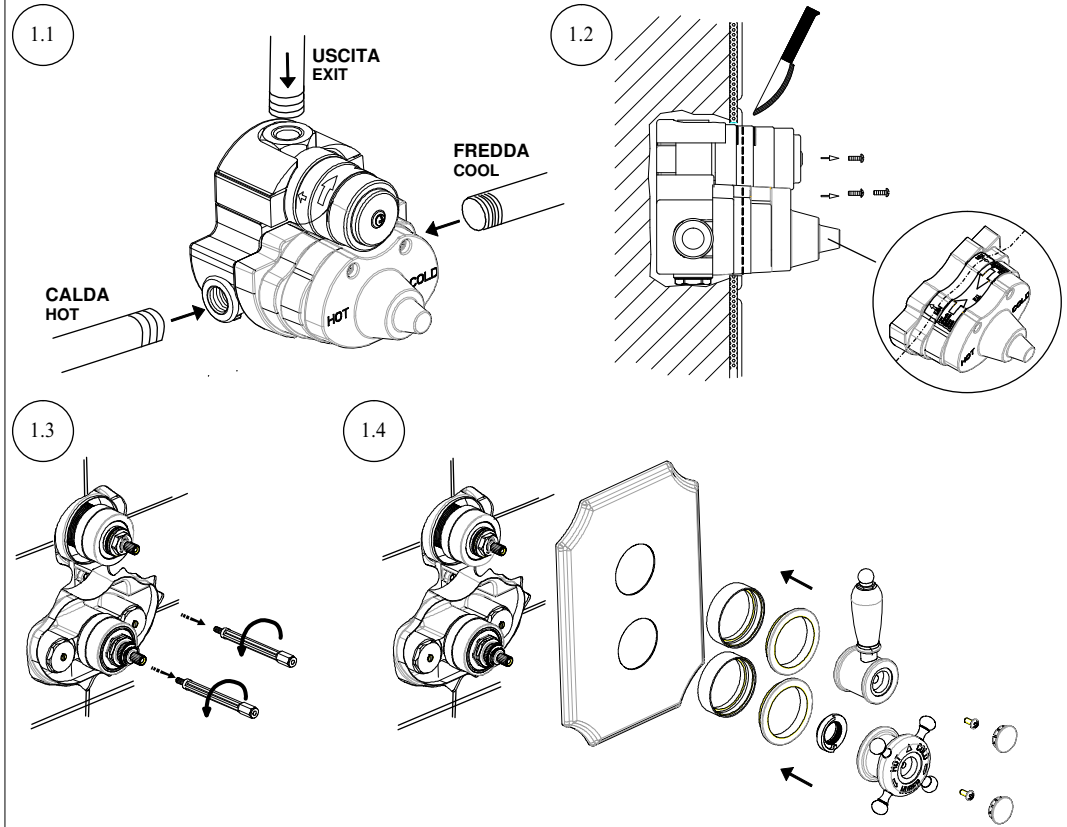
Via Brughiere, 50
 28010 San Maurizio (NO)- Italy
 Tel. +39.0322.967783
 Fax +39.0322.967797
 e-mail huber@huber-on-line.com

COMPLETO DOCCIA 2 FUNZIONI TERM. INCASSO 2-FUNCTION CONCEALED THERM. SHOWER SET

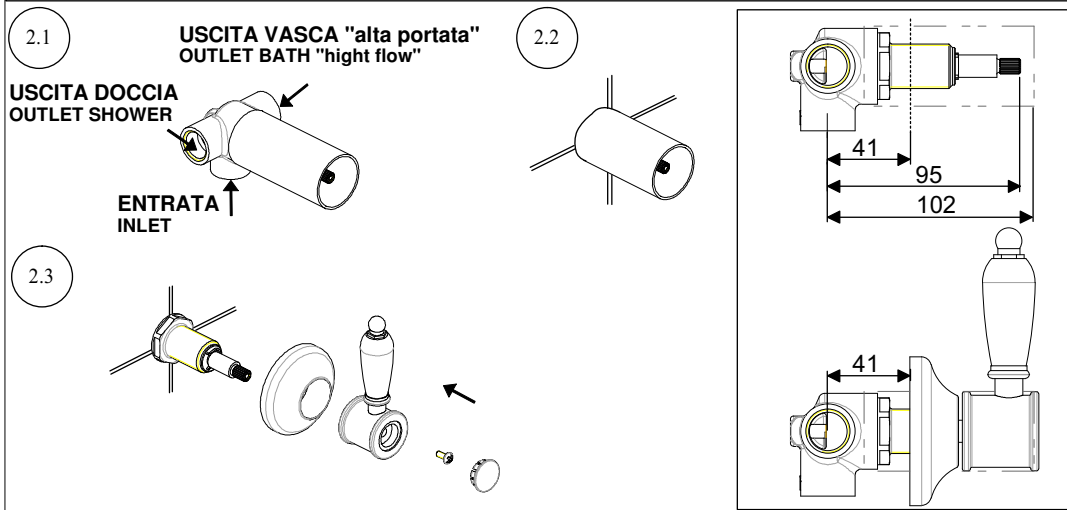
Huber
AQUA EMOTIONS



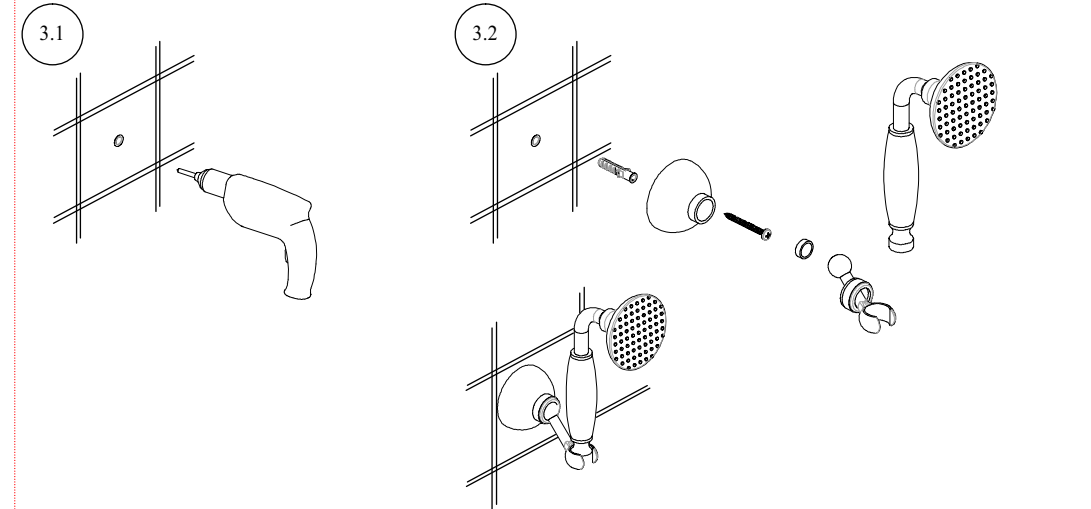
**1- INSTALLAZIONE :
INSTALLATION :**



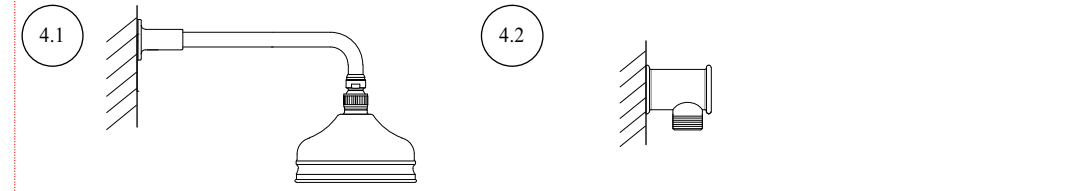
**2- INSTALLAZIONE :
INSTALLATION :**



**3- INSTALLAZIONE :
INSTALLATION :**



**4- INSTALLAZIONE :
INSTALLATION :**



**5- MANUTENZIONE CARTUCCIA TERMOSTASTICA:
MAINTENANCE THERMOSTATIC CARTRIDGE :**

