

Ducha monomando

MODELO **ZR000444**

Ducha monomando, sin conjunto ducha, conexión para flexible 1/2" M

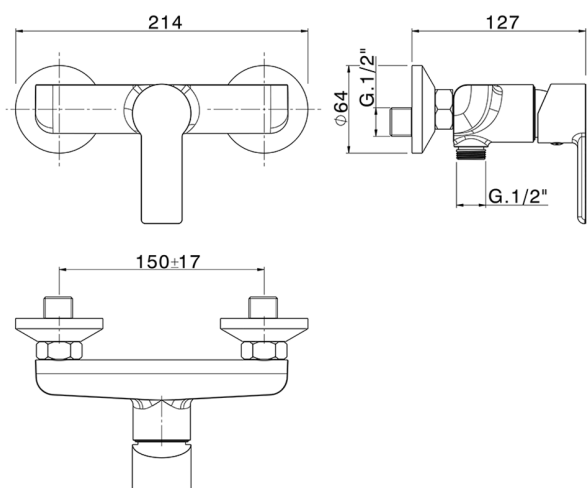
ACABADOS DISPONIBLES



CARACTERÍSTICAS

Recambio Cartucho **ZZ96779000**

Cartucho Monomando 35 mm



2024-12-22