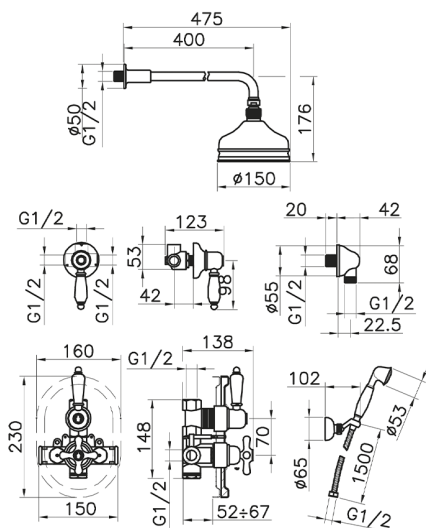


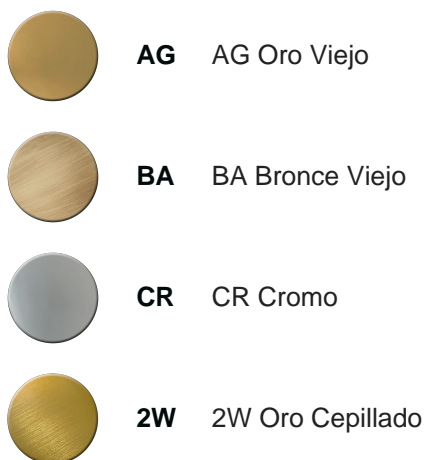
Conjunto ducha termostática empotrada CROISSETTE_913.CS01H.

MODELO **913.CS01H.**

Conjunto ducha termostática empotrada,mezclador termostático empotrado 1/2",llave de paso con salida 1/2",desviador 2 salidas,sopORTE ducha articulado mural,brazo ducha con rociador L.400 mm,rociador redondo Ø 150 mm de Latón,duchita una función clásica Ø 53 mm de Latón,toma de agua 1/2",flexible de Latón 150 cm



ACABADOS DISPONIBLES



CARACTERÍSTICAS

Recambio Cartucho **24.04A.PP**

Cartucho Termostático Plus P 8X20

Instalación **Empotrado**

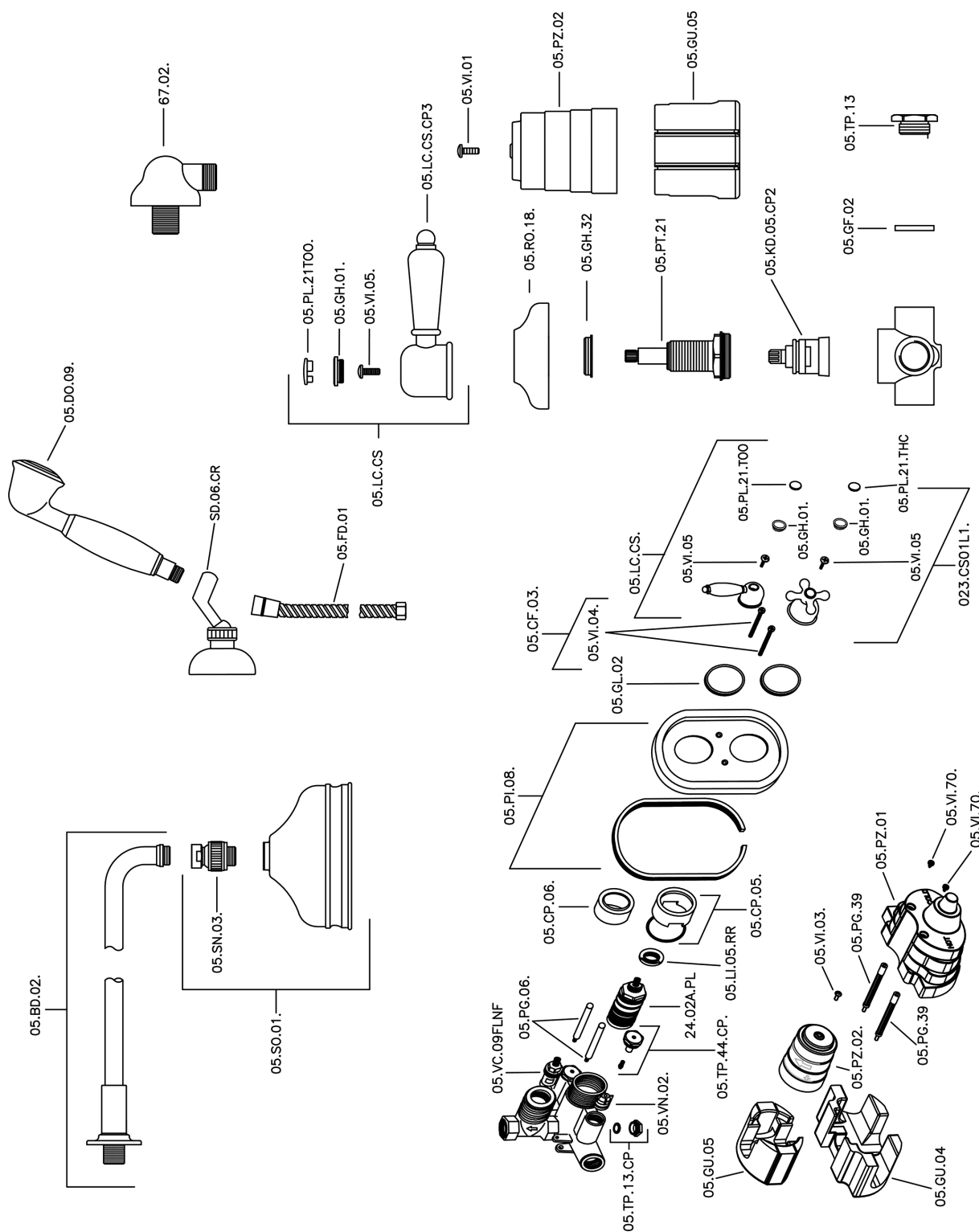


Termostático

El Termostático Huber es tu gestor personal del agua, ayudándote a manejar, controlar y ahorrar agua y energía.



Conjunto ducha termostática empotrada CROISSETTE_913.CS01H.



913.CS01H.

<https://es.huberitalia.com/conjunto-ducha-termostatica-empotrada-croisette-913-cs01h>

2024-12-22