

Grifo de un sólo agua de pared NUOVA KIRUNA_K2001420



MODELO **K2001420**

Grifo de un sólo agua de pared, sin desagüe automático

ACABADOS DISPONIBLES



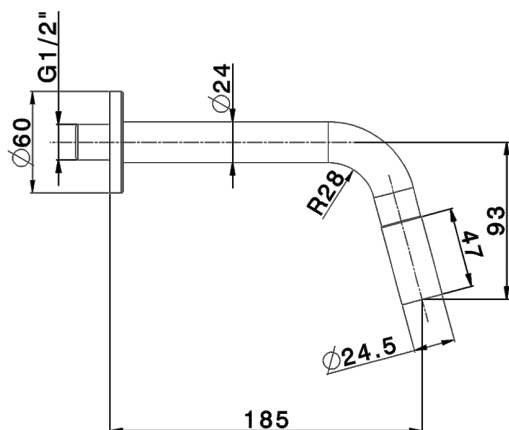
21 21 Cromo

CARACTERÍSTICAS

Recambio Cartucho **ZZ95409000**

Instalación **Empotrado**

Empotrado 1 **ZB004510**




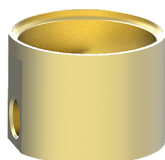
Parte empotrada monomando free-standing EMPOTRADO_ZB004510

MODELO **ZB004510**

Parte empotrada de suelo, para monomando free-standing

ACABADOS DISPONIBLES

 **04** 04 Sin Acabado



CARACTERÍSTICAS

Instalación	Empotrado
Empotrado	1



2024-09-19