





## Parte externa termostático ducha emp. 2 salidas THERMO\_NE018100



MODELO **NE018100**

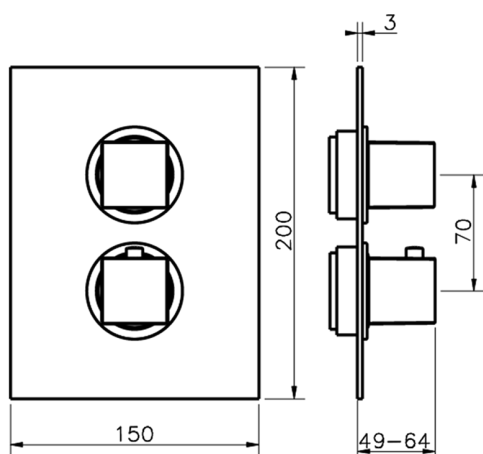
Parte externa termostático empotrado 2 salidas, con deviasstop 2 salidas, sin parte empotrada, para art. ZB018101

### ACABADOS DISPONIBLES

-  **21** 21 Cromo
-  **2F** 2F Níquel Cepillado
-  **40** 40 Negro Mate
-  **4Q** 4Q Blanco Mate

### CARACTERÍSTICAS

Instalación	<b>Empotrado</b>
Empotrado 1	<b>ZB018101</b>



### Termostático

El Termostático Huber es tu gestor personal del agua, ayudándote a manejar, controlar y ahorrar agua y energía.



**Parte empotrada termostático ducha 2 salidas EMPOTRADO\_ZB018101**
**MODELO ZB018101**

Parte empotrada termostático 2 salidas, con devia stop 2 salidas, sin parte externa

**ACABADOS DISPONIBLES**

**04** 04 Sin Acabado

**CARACTERÍSTICAS**

Instalación	<b>Empotrado</b>
Recambio Cartucho	<b>24.04A.PP</b>
	<b>Cartucho Termostático Plus P 8X20</b>
Empotrado	<b>1</b>


**Piastra/Plate/Plaque/Platte/Placa**

2-3mm: XX 25-40 YY 76-91

10 mm: XX 16-31 YY 65-80


**DeviaStop**

La tecnología Huber DeviaStop le permite ajustar el caudal de agua y dirigirla hacia la salida elegida (rociador superior, ducha de mano, etc.).


**Termostático**

El Termostático Huber es tu gestor personal del agua, ayudándote a manejar, controlar y ahorrar agua y energía.



2024-11-21