

Ducha termostática CLINIC&TECHNICAL_CLT01030

MODELO **CLT01030**

Ducha termostática, sin conjunto ducha, conexión para flexible 1/2" M, con palanca clinica

ACABADOS DISPONIBLES

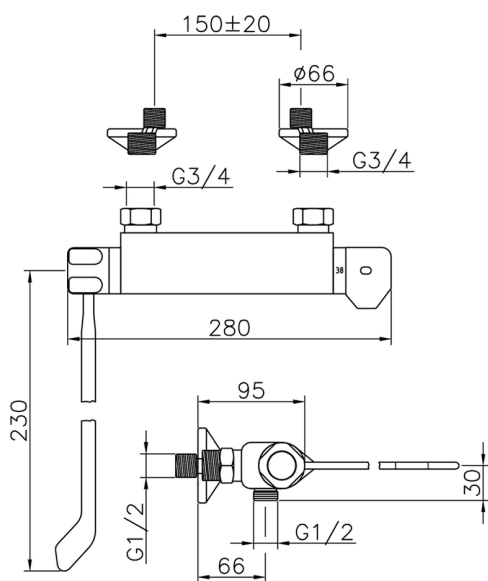


21 21 Cromo

CARACTERÍSTICAS

Recambio Cartucho **24.04A.PP**

Cartucho Termostático Plus P 8X20



Termostático

El Termostático Huber es tu gestor personal del agua, ayudándote a manejar, controlar y ahorrar agua y energía.



2024-09-19