

Bañera monomando NORMA_NM000130

MODELO **NM000130**

Bañera monomando, sin conjunto ducha, conexión para flexible 1/2" M



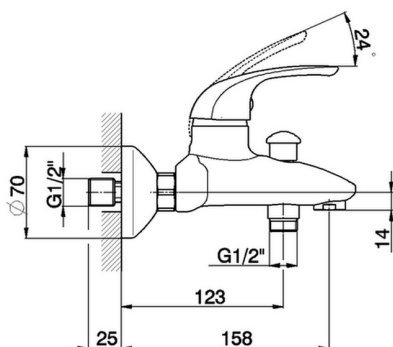
ACABADOS DISPONIBLES



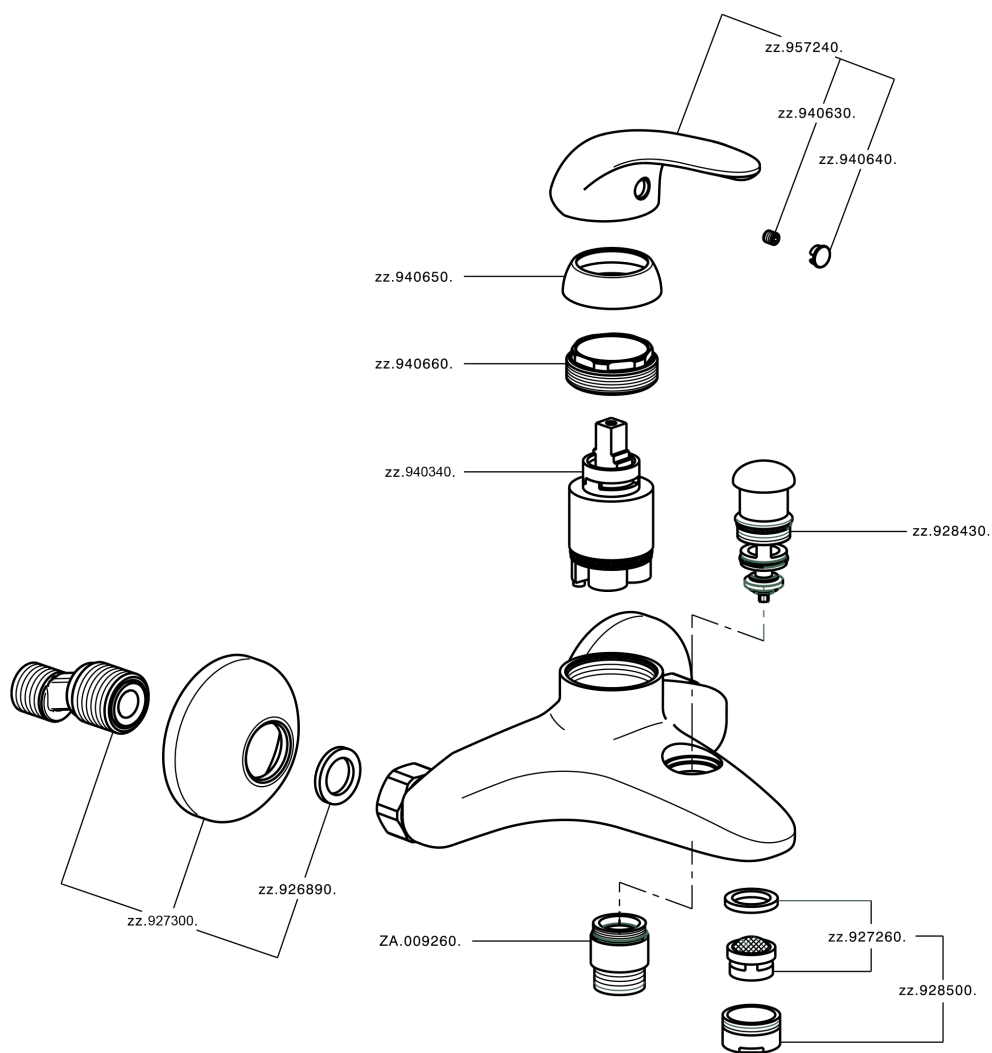
CARACTERÍSTICAS

Recambio Cartucho **ZZ94034000**

Cartucho Monomando 35 mm



Bañera monomando NORMA_NM000130



NM000130

<https://es.huberitalia.com/banera-monomando-norma-nm000130>

2024-11-21