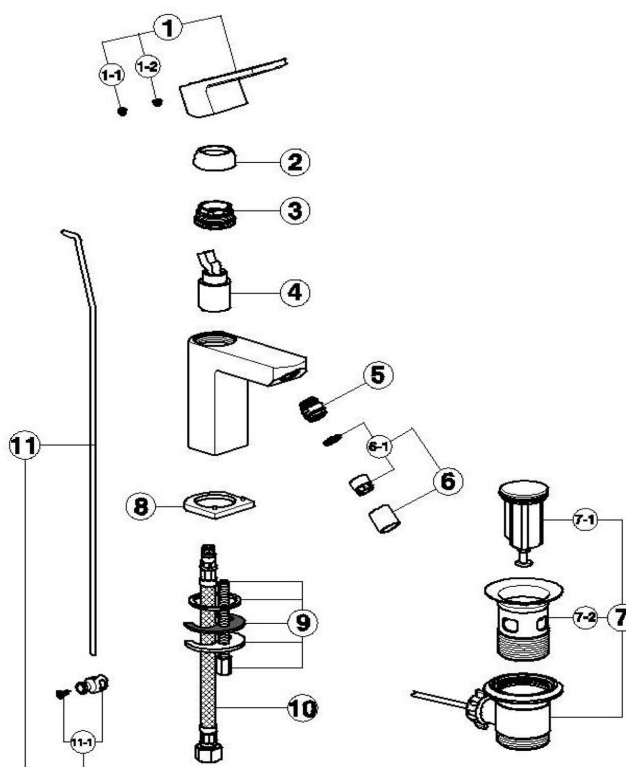
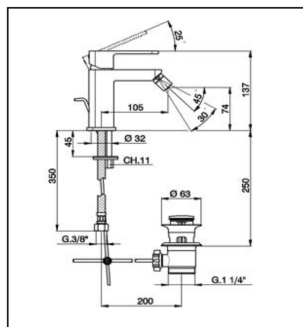


Bidé monomando DADO_DD00550



DD 00055 0



NR	DESCRIZIONE DESCRIPTION DESCRIPCION BESCREIBUNG DESCRIPCION	N.CODICE NR.CODE CODE NO. WERSKNR. N.CÓDIGO
1	Leva monomando "DD" Lever "DD" Hebel "DD" Palanca monomando "DD" Placchetta maniglia LS Plaqueette cache - vis crois LS 1-1 Cap for handle LS Abdeckkappe LS Griff Plaquita maneta LS	ZZ955930 ZZ933710
1-2	Grano punta coppa inox M.5x6 Vis speciale inox M.5x6 Madenschraube M.5x6 Clavija con punta copa acero inox M.5x6	ZZ940630
2	Copricartuccia monomando Couvre-cartouche Escutcheon cartridge Abdeckkappe Cubre-cartucho monomando Calotta bloccaggio cartuccia Ecrou pour cartouche	ZZ955210
3	Nut for mixing valve Mutter fuer Kartusche Casquete de fijación cartucho Cartuccia monomando Cartouche mitigeurs	ZZ955220
4	Mixing valve Kartusche Cartucho monomando	ZZ942400

NR	DESCRIZIONE DESCRIPTION DESCRIPCION BESCREIBUNG DESCRIPCION	N.CODICE NR.CODE CODE NO. WERSKNR. N.CÓDIGO
5	Snodo per bidet Rotule pour bidet Joint for bidet spout Gelenkstueck f/bidet Rótula para bidé	ZZ947890
6	Aeratore M16x1 Mousseur M16x1 6 Mousseur M16x1 Perlator M16x1 Aireador M16x1 Cart.aerat.M16x1 Cartouche x mousseur M16x1	ZZ944280
6-1	Mousseur cartridge M16x1 Kart.f/Perlator M16x1 Cartucho aireador	ZZ944100
7	Scarico automatico 1"1/4 sabbiato Vidage automatique 1"1/4 sabbiato 7 Pop up waste 1"1/4 sabbiato Ablaufgarnitur 1"1/4 sabbiato Desagüe automático 1"1/4 arenado	ZZ927540
7-1	Tappo completo scarico automatico 1"1/4 Bonde-vidage 1"1/4 7-1 Plug for pop up waste 1"1/4 Stopfen fuer Ablaufgarnitur kpl 1"1/4 Tapón completo columna desagüe automático 1"1/4	ZZ929250
7-2	Piletta per scarico automatico 1"1/4 Crépine pour vidage 1"1/4 7-2 Waste for bath drain 1"1/4 Ablauf fuer Ablaufgarnitur 1"1/4 Válvula para desagüe automático 1"1/4	ZZ929240

NR	DESCRIZIONE DESCRIPTION DESCRIPCION BESCREIBUNG DESCRIPCION	N.CODICE NR.CODE CODE NO. WERSKNR. N.CÓDIGO
8	Basetta monomando "DD" Bague "DD" 8 Assembling ring "DD" Basis "DD" Base monomando lavabo "DD"	ZZ955230
9	Set installazione monomando monoforo Set installation 9 Installation set single hole Befestigungsset Juego de instalación monomando	ZZ940690
10	Flex M10x1-G3/8" F L.420 Flex M10x1-G3/8" F L.420 10 Flex M10x1-G3/8" L.420 Anschlusschlauch M10x1-G3/8" F L.420 Flexo M10x1-G3/8" F L.420	ZZ954110
11	Astina scarico completa Ø 4 Tige Ø4 11 Rod Ø4 Zugstange Ø4 Varilla desagüe completa Ø 4	ZZ933400
11-1	Morsetto astina scarico automatico Jonction pour tige vidage 11-1 Connection for pop-up rod Gelenkstueck fuer Zugstange Abrazadera varilla desagüe automático	ZZ933430

DD000550

<https://es.huberitalia.com/bide-monomando-dado-dd000550>

2026-06-10