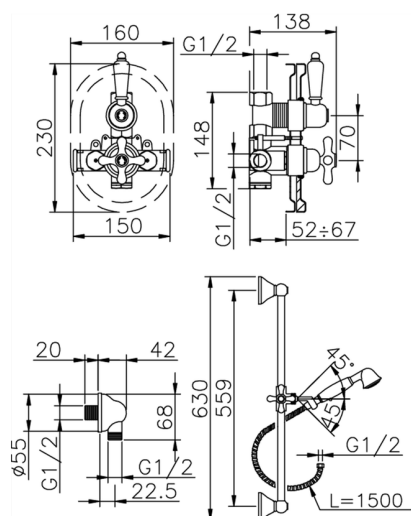





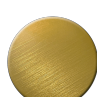
Conjunto ducha termostático empotrado CROISSETTE_910.CS01H.



MODELO **910.CS01H.**

Conjunto ducha termostático empotrado,mezclador termostático empotrado 1/2",llave de paso con salida 1/2",barra 56 cm con soporte corredero,duchita una función clásica de latón Ø 53,toma de agua 1/2",flexible de Latón 150 cm

ACABADOS DISPONIBLES

-  **AG** AG Oro Viejo
-  **BA** BA Bronce Viejo
-  **CR** CR Cromo
-  **2W** 2W Oro Cepillado

CARACTERÍSTICAS

Recambio Cartucho **24.04A.PP**

Cartucho Termostático Plus P 8X20

Instalación **Empotrado**



Termostático

El Termostático Huber es tu gestor personal del agua, ayudándote a manejar, controlar y ahorrar agua y energía.



2026-05-20