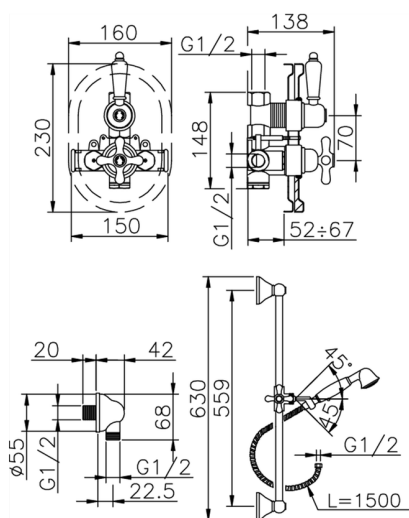


## Conjunto ducha termostático empotrado CROISSETTE\_910.CS01H.



MODELO **910.CS01H.**

Conjunto ducha termostático empotrado,mezclador termostático empotrado 1/2",llave de paso con salida 1/2",barra 56 cm con soporte corredero,duchita una función clásica de latón Ø 53,toma de agua 1/2",flexible de Latón 150 cm

ACABADOS DISPONIBLES



**AG** AG Oro Viejo



**BA** BA Bronce Viejo



**CR** CR Cromo



**2W** 2W Oro Cepillado

CARACTERÍSTICAS

Recambio Cartucho **24.04A.PP**

**Cartucho Termostático Plus P 8X20**

Instalación **Empotrado**



### Termostático

El Termostático Huber es tu gestor personal del agua, ayudándote a manejar, controlar y ahorrar agua y energía.



2026-06-13