

Toma de agua SHOWER_67.01H.

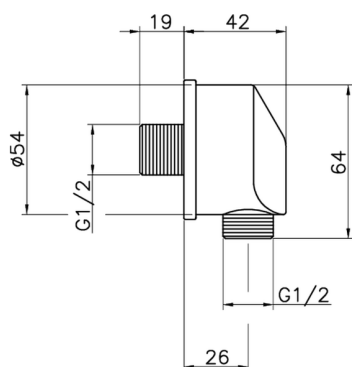
MODELO **67.01H.**

Toma de agua

ACABADOS DISPONIBLES



CARACTERÍSTICAS



2024-11-21