

## Bañera termostática CLINIC&TECHNICAL\_CLT25020

MODELO **CLT25020**

Bañera termostática, sin conjunto ducha, conexión para flexible 1/2" M, con palanca clinica

ACABADOS DISPONIBLES

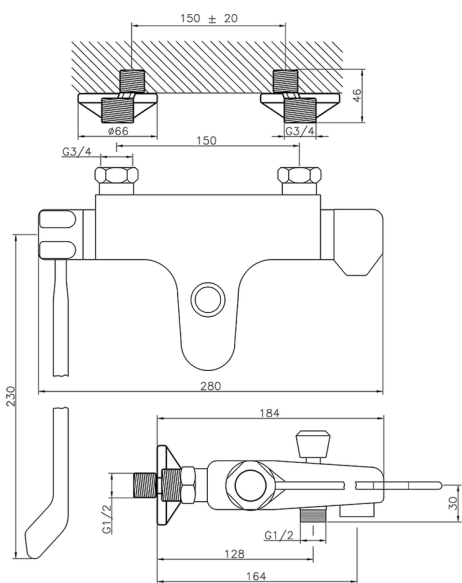


**21** 21 Cromo

CARACTERÍSTICAS

Recambio Cartucho **24.04A.PP**

**Cartucho Termostático Plus P 8X20**



### Termostático

El Termostático Huber es tu gestor personal del agua, ayudándote a manejar, controlar y ahorrar agua y energía.



2025-04-25