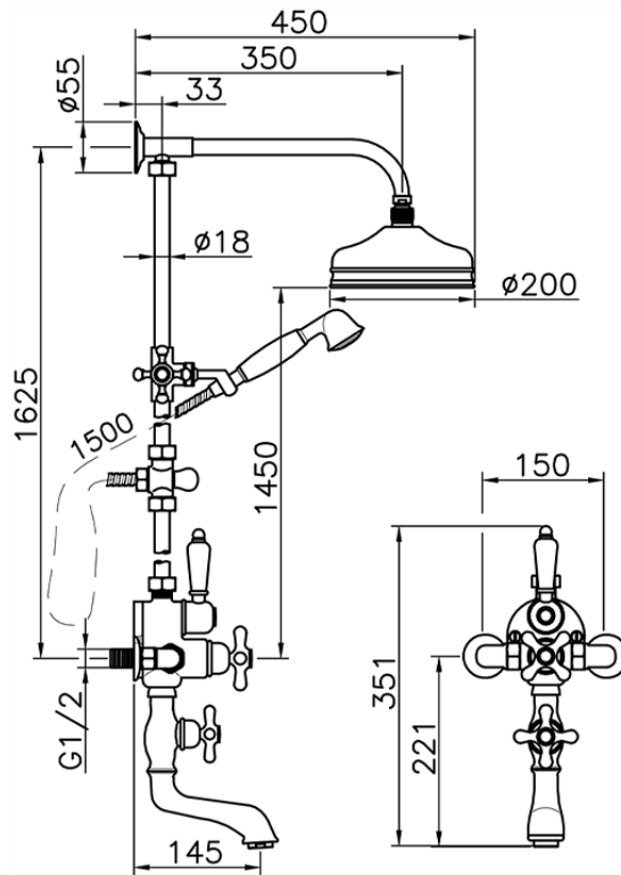


Columna termostática bañera 3 funciones CROISSETTE_592.CS21H.



592.CS21H.

<https://es.huberitalia.com/columna-termostatica-banera-3-funciones-croisette-592-cs21h>

2026-04-29