

## Conjunto Termostático para One-Box ONE BOX\_SU0BT031



MODELO **SU0BT031**

Conjunto Termostático para One-Box, con devia-stop, 1-2-3 salidas, profundidad mínima de instalación 67 mm, sin parte empotrada, para art. ZB00B030-ZB00B031

ACABADOS DISPONIBLES



**21** 21 Cromo



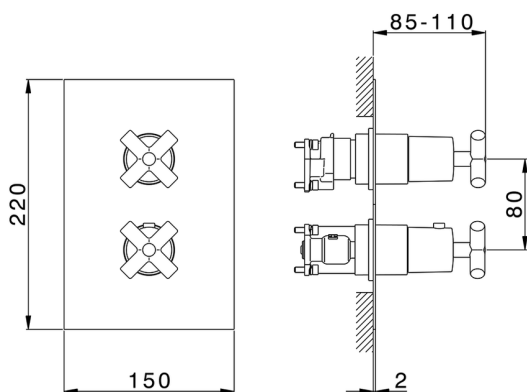
**40** 40 Negro Mate



**2F** 2F Níquel Cepillado



**2W** 2W Oro Cepillado



CARACTERÍSTICAS

Recambio Cartucho **24.04A.PP**

**Cartucho Termostático Plus P 8X20**

Instalación **Empotrado**

Empotrado 2 **ZB00B031**

**ZB00B030**



### DeviaStop

La tecnología Huber DeviaStop le permite ajustar el caudal de agua y dirigirla hacia la salida elegida (rociador superior, ducha de mano, etc.).



### Termostático

El Termostático Huber es tu gestor personal del agua, ayudándote a manejar, controlar y ahorrar agua y energía.



## Conjunto Termostático para One-Box ONE BOX\_SU0BT031



SU0BT031

<https://es.huberitalia.com/conjunto-termostatico-para-one-box-one-box-su0bt031>

## One-Box Universal para empotrado ONE BOX\_ZB00B031



MODELO **ZB00B031**

One-Box Universal para empotrado, para termostático o monomando 1 o 2 o 3 salidas, sin parte externa, con silenciadores, con junta para sellado

ACABADOS DISPONIBLES



CARACTERÍSTICAS

Empotrado **1**  
 Instalación **Empotrado**



### Termostático

El Termostático Huber es tu gestor personal del agua, ayudándote a manejar, controlar y ahorrar agua y energía.



## One-Box Universal para empotrado ONE BOX\_ZB00B030



MODELO **ZB00B030**

One-Box Universal para empotrado, para termostático o monomando 1 o 2 o 3 salidas, sin parte externa, sin silenciadores, con junta para sellado

ACABADOS DISPONIBLES



**04** 04 Sin Acabado

CARACTERÍSTICAS

Empotrado	<b>1</b>
Instalación	<b>Empotrado</b>



### Termostático

El Termostático Huber es tu gestor personal del agua, ayudándote a manejar, controlar y ahorrar agua y energía.



2026-06-15