

Parte externa termostático ducha emp. 2 salidas CHRONOS_CR019641

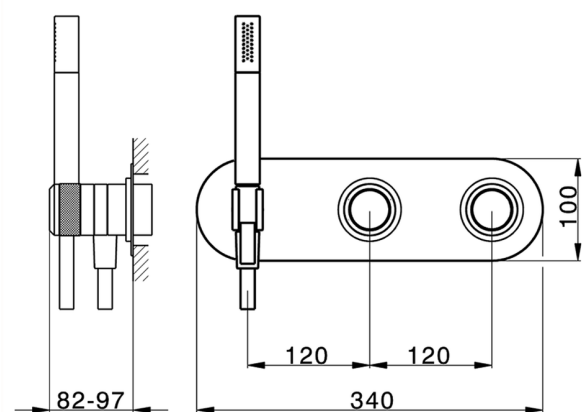


MODELO **CR019641**

Parte externa termostático ducha emp.2 salidas,con deviasstop 2 salidas,duchita una función minimal Ø24mm de Latón,flexible liso SUPREME 150 cm,sin parte empotrada - para art.ZB019340

ACABADOS DISPONIBLES

-  **21** 21 Cromo
-  **2F** 2F Níquel Cepillado
-  **2Q** 2Q Black Titanium



CARACTERÍSTICAS

Instalación **Empotrado**
Empotrado 1 **ZB019340**



Termostático

El Termostático Huber es tu gestor personal del agua, ayudándote a manejar, controlar y ahorrar agua y energía.



Parte empotrada termostático ducha 2 salidas EMPOTRADO_ZB019340

MODELO **ZB019340**

Parte empotrada termostático ducha 2 salidas, sin parte externa

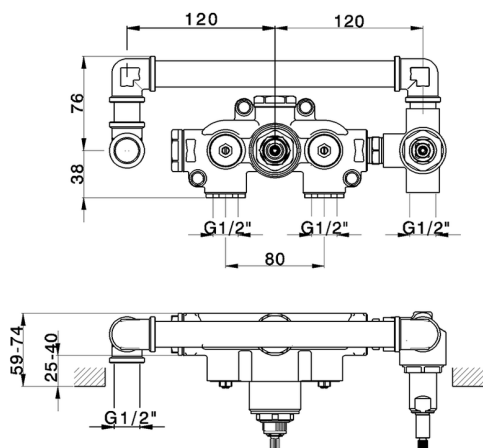
ACABADOS DISPONIBLES



04 04 Sin Acabado

CARACTERÍSTICAS

Instalación	Empotrado
Recambio Cartucho	24.04A.PP
Cartucho Termostático Plus P 8X20	
Empotrado	1



Termostático

El Termostático Huber es tu gestor personal del agua, ayudándote a manejar, controlar y ahorrar agua y energía.



2026-06-13