

## Caño de erogación de suelo LYNOX\_ZB001280

MODELO **ZB001280**

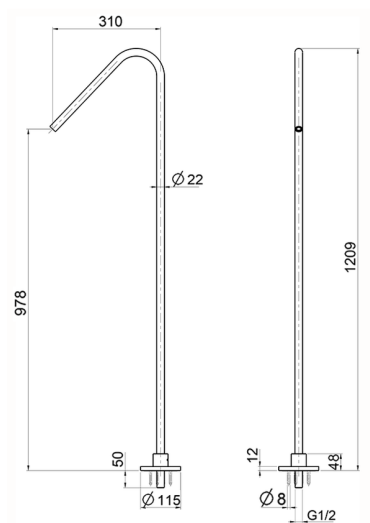
Caño de erogación de suelo, L.930 mm, Inox AISI 316L, montar con art. LX000304

ACABADOS DISPONIBLES



**D1** D1 Inox Cepillado

CARACTERÍSTICAS



2026-04-10