






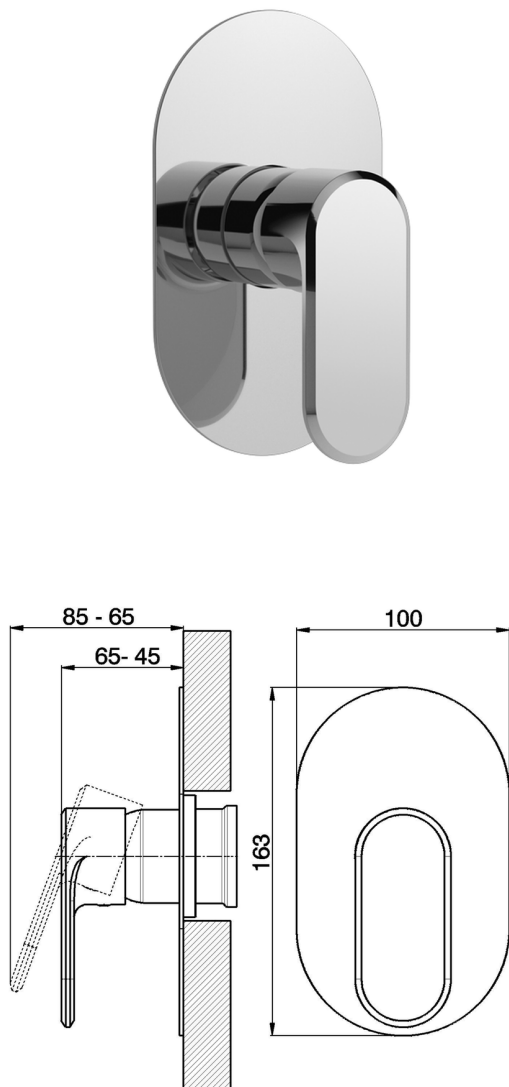
Parte externa monomando ducha empotrada LEVITY_LY003000

MODELO **LY003000**

Parte externa monomando ducha empotrada, sin parte empotrada, para art. ZB002300

ACABADOS DISPONIBLES

-  **21** 21 Cromo
-  **2B** 2B Níquel Brillo
-  **2F** 2F Níquel Cepillado
-  **40** 40 Negro Mate
-  **4Q** 4Q Blanco Mate

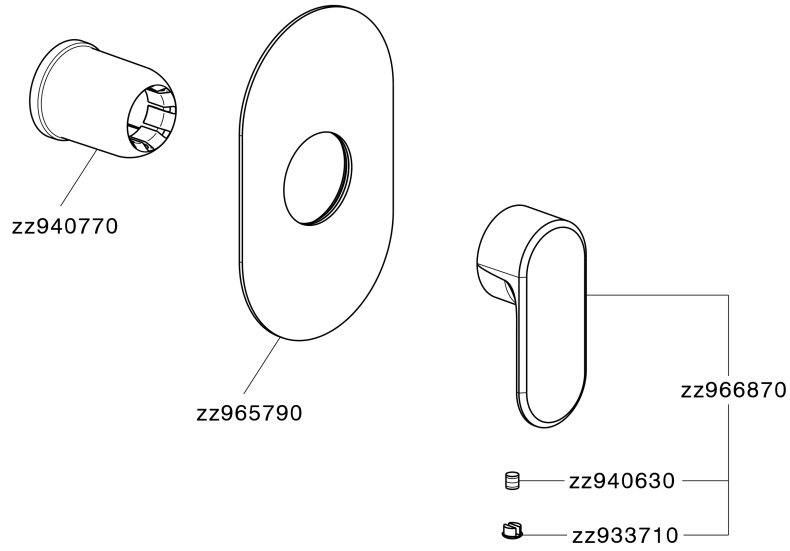


CARACTERÍSTICAS

Instalación **Empotrado**
 Empotrado 1 **ZB005300**



Parte externa monomando ducha empotrada LEVITY_LY003000



LY003000

<https://es.huberitalia.com/parte-externa-monomando-ducha-empotrada-levity-ly003000>

Parte empotrada monomando ducha EMPOTRADO_ZB005300

MODELO **ZB005300**

Parte empotrada monomando ducha, ducha empotrada 1/2", sin parte externa



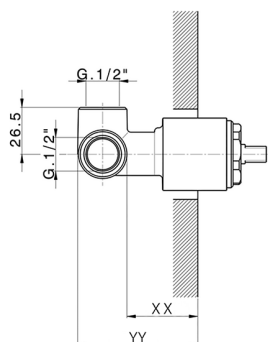
ACABADOS DISPONIBLES



04 04 Sin Acabado

CARACTERÍSTICAS

| | |
|---------------------------------|-------------------|
| Instalación | Empotrado |
| Recambio Cartucho | ZZ94035000 |
| Cartucho Monomando 35 mm | |
| Empotrado | 1 |



Piastra/Plate/Plaque/Platte/Placa
 2-3mm: XX 27-47 YY 54-74
 10mm: XX 16-40 YY 43-68



2025-01-31