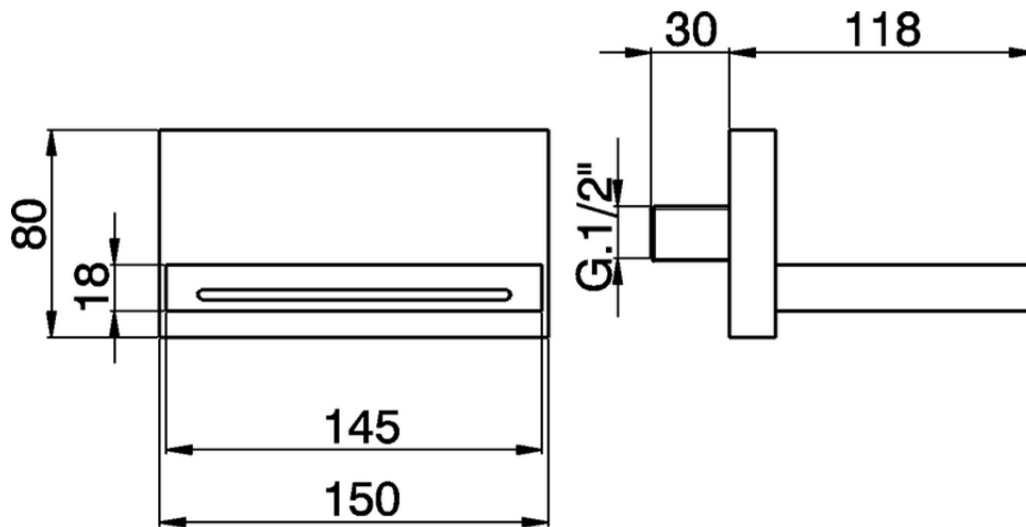


Caño de erogación COMPLEMENTOS_ZB002200



ZB002200

<https://es.huberitalia.com/cano-de-erogacion-complementos-zb002200>

2026-05-20