

Caño de erogación COMPLEMENTOS_ZB002200

MODELO **ZB002200**

Caño de erogación, chorro cascada, conexión 1/2"
M, L. 118 mm



ACABADOS DISPONIBLES



21 21 Cromo



2B 2B Níquel Brillo



2F 2F Níquel Cepillado



2Q 2Q Black Titanium

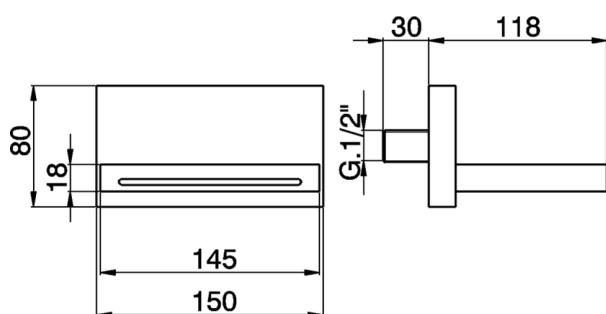


40 40 Negro Mate



4Q 4Q Blanco Mate

CARACTERÍSTICAS



2026-06-10