

Parte externa termostático baño emp. 2 salidas CHRONOS_CR019340

MODELO **CR019340**

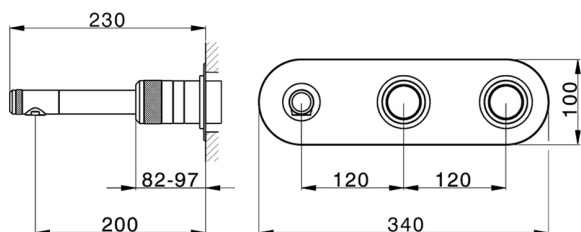
Parte externa termostático baño emp.2 salidas, con devias top 2 salidas, sin parte empotrada, para art.ZB019340

ACABADOS DISPONIBLES

-  **21** 21 Cromo
-  **2F** 2F Níquel Cepillado
-  **2Q** 2Q Black Titanium

CARACTERÍSTICAS

Instalación **Empotrado**
 Empotrado 1 **ZB019340**

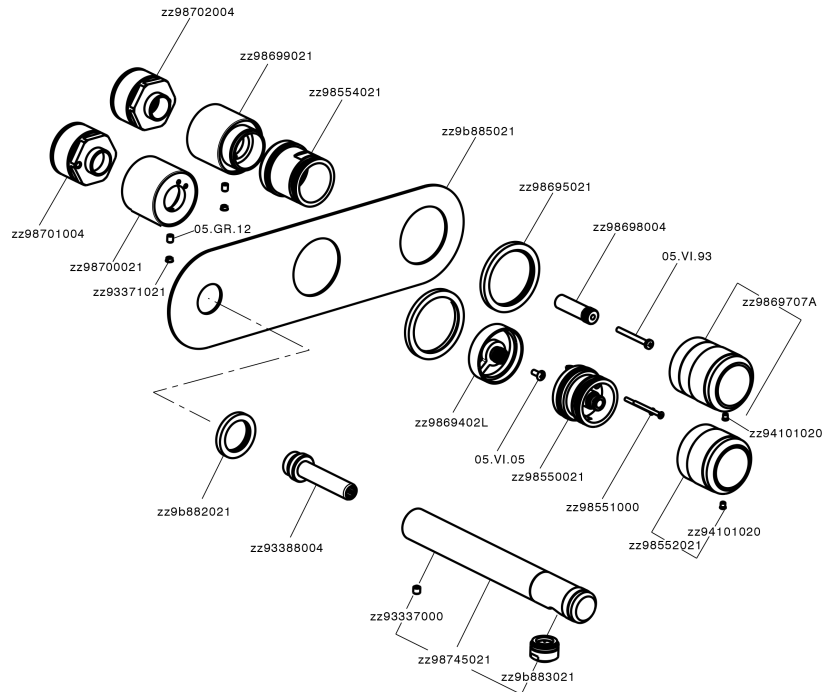


Termostático

El Termostático Huber es tu gestor personal del agua, ayudándote a manejar, controlar y ahorrar agua y energía.



Parte externa termostático baño emp. 2 salidas CHRONOS_CR019340



CR019340

<https://es.huberitalia.com/parte-externa-termostatico-bano-emp-2-salidas-chronos-cr019340>

Parte empotrada termostático ducha 2 salidas EMPOTRADO_ZB019340

MODELO **ZB019340**

Parte empotrada termostático ducha 2 salidas, sin parte externa

ACABADOS DISPONIBLES



04 04 Sin Acabado

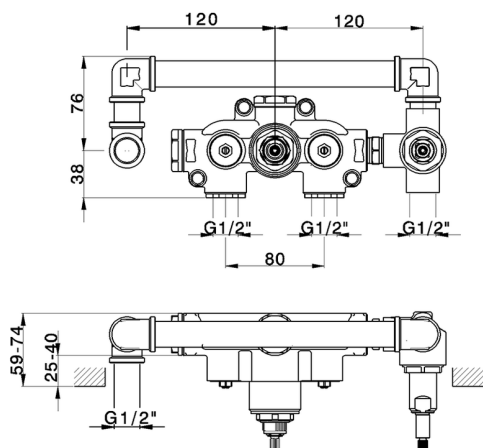
CARACTERÍSTICAS

Instalación **Empotrado**

Recambio Cartucho **24.04A.PP**

Cartucho Termostático Plus P 8X20

Empotrado **1**



Termostático

El Termostático Huber es tu gestor personal del agua, ayudándote a manejar, controlar y ahorrar agua y energía.



2025-01-05