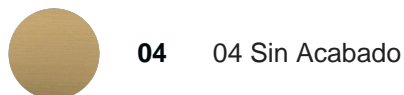


## Parte empotrada termostático ducha 2 funciones EMPOTRADO\_ZB01V200

MODELO **ZB01V200**

Parte empotrada termostático ducha 2 funciones

ACABADOS DISPONIBLES



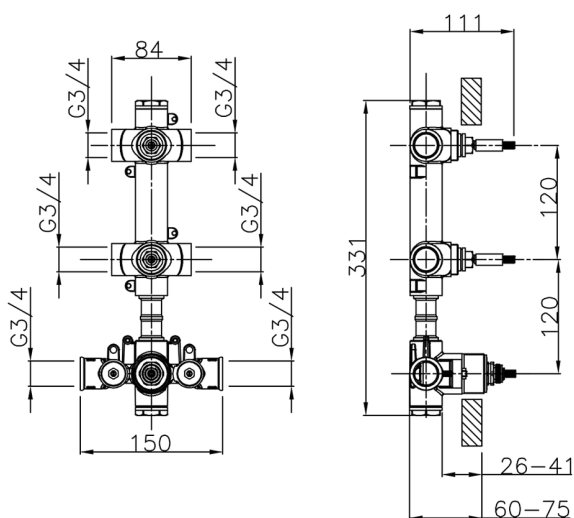
CARACTERÍSTICAS

Instalación **Empotrado**

Recambio Cartucho **23.51A.HF**

**Cartucho Termostático HF**

Empotrado **1**



### Termostático

El Termostático Huber es tu gestor personal del agua, ayudándote a manejar, controlar y ahorrar agua y energía.



2026-04-16