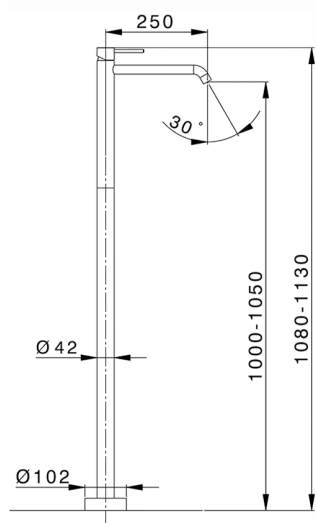
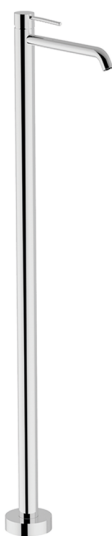






Parte externa monomando de suelo NUOVA KIRUNA_K2014510



MODELO **K2014510**

Parte externa monomando de suelo, sin parte empotrada, para art. ZB004510

ACABADOS DISPONIBLES

-  **21** 21 Cromo
-  **26** 26 Cobre Viejo
-  **2F** 2F Níquel Cepillado
-  **2W** 2W Oro Cepillado
-  **40** 40 Negro Mate
-  **4Q** 4Q Blanco Mate

CARACTERÍSTICAS

Recambio Cartucho **ZZ99672000**

Cartucho Monomando 35 mm

Instalación **Empotrado**

Empotrado 1 **ZB004510**

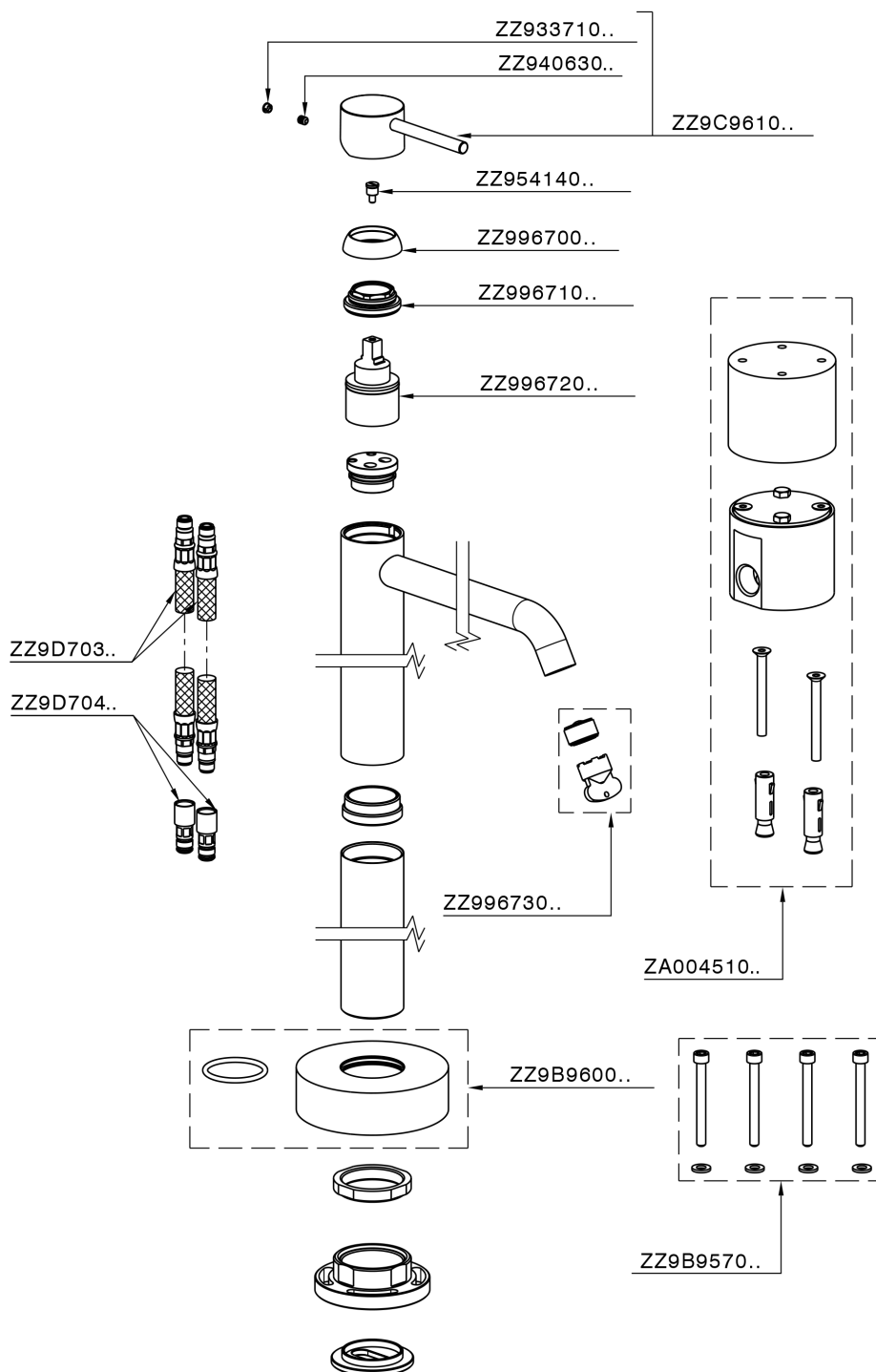


EcoStop

La función EcoStop limita el caudal del agua aproximadamente el 50% de la salida máxima con una leve resistencia en la maneta. Basta con empujar ligeramente más allá de la mitad del tope sólo cuando se requiera la salida máxima de agua. Esto permitirá ahorrar hasta un 50% de agua.



Parte esterna monomando de suelo NUOVA KIRUNA_K2014510



K2014510

<https://es.huberitalia.com/parte-externa-monomando-de-suelo-nuova-kiruna-k2014510>

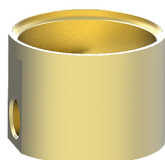
Parte empotrada monomando free-standing EMPOTRADO_ZB004510

MODELO **ZB004510**

Parte empotrada de suelo, para monomando free-standing

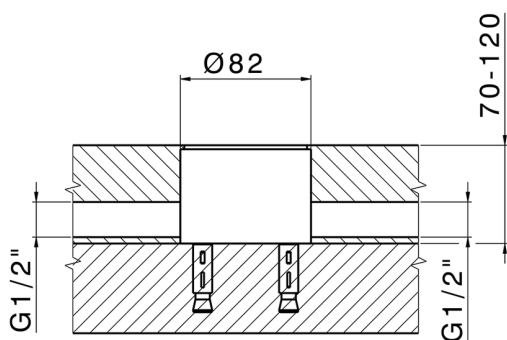
ACABADOS DISPONIBLES

 **04** 04 Sin Acabado



CARACTERÍSTICAS

Instalación	Empotrado
Empotrado	1



2024-12-22