

## Parte externa monomando empotrado 2 salidas NUOVA KIRUNA\_K2002300

MODELO **K2002300**

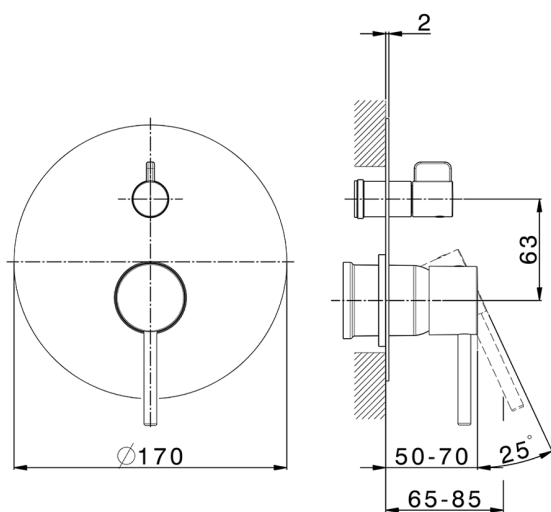
Parte externa monomando empotrado 2 salidas, Desviador giratorio 2 salidas, sin parte empotrada, para art. Easy-Box ZB000230

### ACABADOS DISPONIBLES

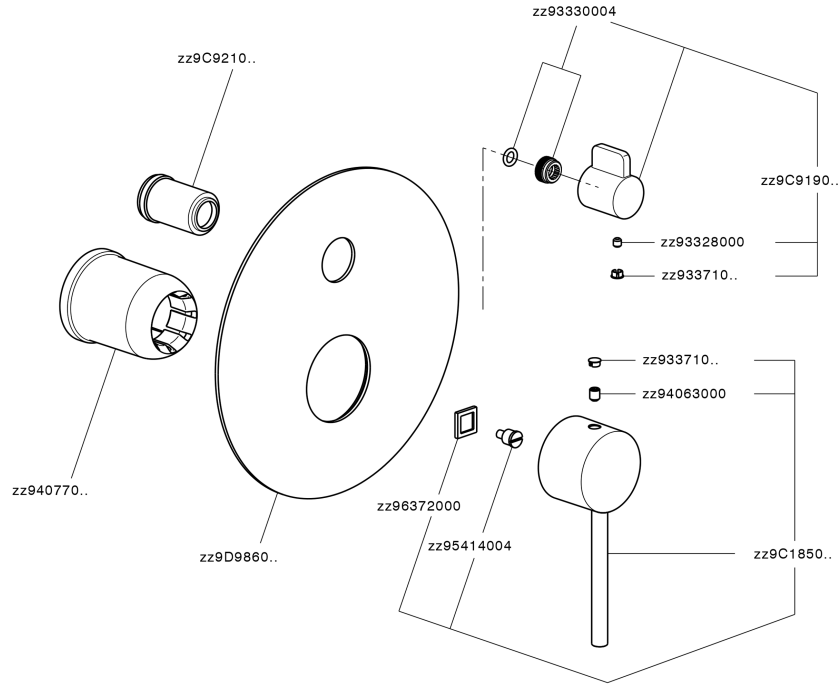
-  **21** 21 Cromo
-  **26** 26 Cobre Viejo
-  **2F** 2F Níquel Cepillado
-  **2W** 2W Oro Cepillado
-  **40** 40 Negro Mate
-  **4Q** 4Q Blanco Mate

### CARACTERÍSTICAS

Instalación **Empotrado**  
 Empotrado 1 **ZB000230**



## Parte externa monomando empotrado 2 salidas NUOVA KIRUNA\_K2002300



K2002300


<https://es.huberitalia.com/parte-externa-monomando-empotrado-2-salidas-nuova-kiruna-k2002300>

## Parte empotrada monomando baño/ducha Easy-Box EMPOTRADO\_ZB000230

MODELO **ZB000230**

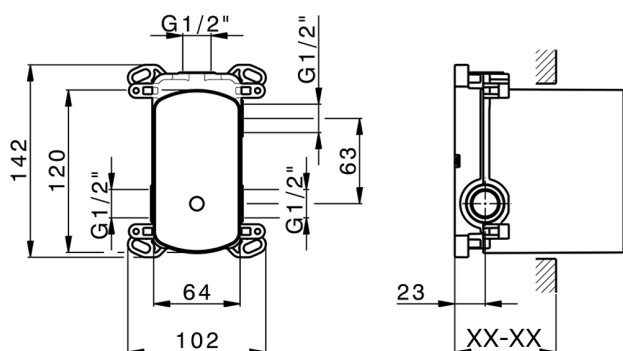
Parte empotrada monomando baño/ducha Easy-Box, Desviador giratorio 2 salidas, sin parte externa, con caja de protección

ACABADOS DISPONIBLES

 **04** 04 Sin Acabado

CARACTERÍSTICAS

Instalación	<b>Empotrado</b>
Recambio Cartucho	<b>ZZ92909000</b>
<b>Cartucho Monomando 35 mm</b>	
Empotrado	<b>1</b>



Piastra/Plate/Plaque/Platte/Placa

2-3mm: XX 65-85

10mm: XX 60-80



2026-05-20