

## Parte externa termostático ducha emp. 1 salida THERMO\_LY007300

MODELO **LY007300**

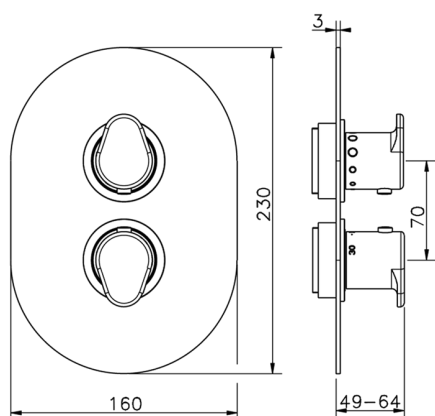
Parte externa termostático ducha emp.1 salida, con llave de paso, sin parte empotrada, para art.ZB007301

### ACABADOS DISPONIBLES

-  **21** 21 Cromo
-  **2B** 2B Níquel Brillo
-  **2F** 2F Níquel Cepillado
-  **40** 40 Negro Mate
-  **4Q** 4Q Blanco Mate

### CARACTERÍSTICAS

Instalación **Empotrado**  
 Empotrado 1 **ZB007301**



### Termostático

El Termostático Huber es tu gestor personal del agua, ayudándote a manejar, controlar y ahorrar agua y energía.



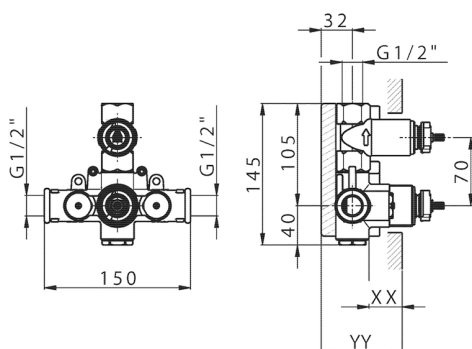
**Parte empotrada termostático ducha 1 salida EMPOTRADO\_ZB007301**
**MODELO ZB007301**

Parte empotrada termostático ducha 1 salida, con llave de paso, sin parte externa

**ACABADOS DISPONIBLES**

**CARACTERÍSTICAS**

Instalación	<b>Empotrado</b>
Recambio Cartucho	<b>24.04A.PP</b>
<b>Cartucho Termostático Plus P 8X20</b>	
Empotrado	<b>1</b>


**Piastra/Plate/Plaque/Platte/Placa**

2-3mm: XX 25-40 YY 76-91

10 mm: XX 16-31 YY 65-80


**Termostático**

El Termostático Huber es tu gestor personal del agua, ayudándote a manejar, controlar y ahorrar agua y energía.



2026-04-15