

Parte empotrada termostático ducha 2 funciones EMPOTRADO_ZB01V200

MODELO **ZB01V200**

Parte empotrada termostático ducha 2 funciones

ACABADOS DISPONIBLES



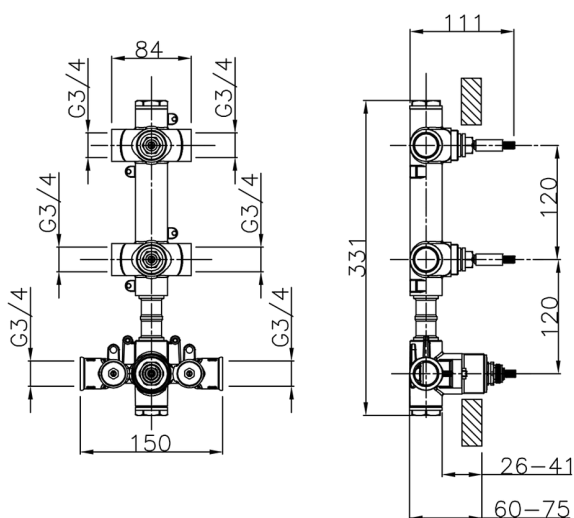
CARACTERÍSTICAS

Instalación **Empotrado**

Recambio Cartucho **23.51A.HF**

Cartucho Termostático HF

Empotrado **1**



Termostático

El Termostático Huber es tu gestor personal del agua, ayudándote a manejar, controlar y ahorrar agua y energía.



2024-11-21