

## Grifo paso rápido empotrado para WC G.1" COMPLEMENTOS\_ZB002711

MODELO **ZB002711**

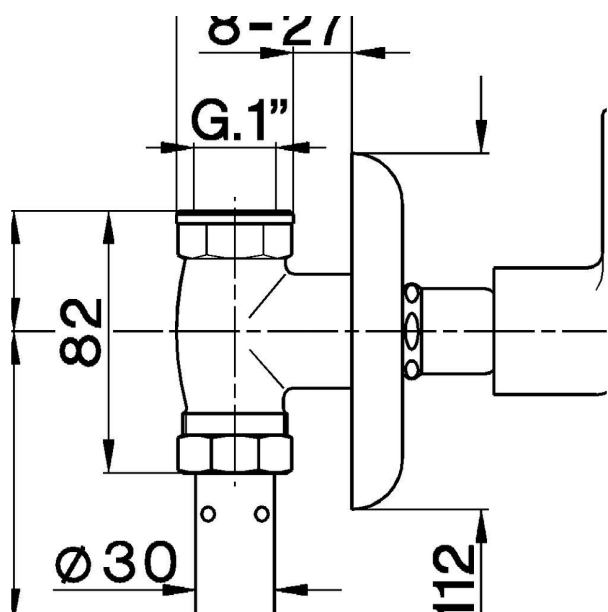
Grifo paso rápido empotrado para WC G.1"

ACABADOS DISPONIBLES



CARACTERÍSTICAS

Instalación **Empotrado**



2026-06-10