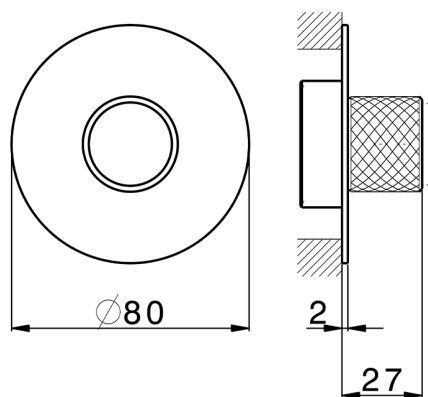


## Parte externa para Push&Shower individual PUSH&SHOWER\_PS0G6110



MODELO **PS0G6110**

Parte externa para Push&Shower individual, pulsador con diseño moleteado, placa embellecedora redonda Ø80 mm, para empotrado Push&Shower

### ACABADOS DISPONIBLES

-  **21** 21 Cromo
-  **24** 24 Oro
-  **26** 26 Cobre Viejo
-  **2B** 2B Níquel Brillo
-  **2F** 2F Níquel Cepillado
-  **2W** 2W Oro Cepillado
-  **3W** 3W Brushed Black Titanium
-  **5G** 5G Oro Rosa
-  **40** 40 Negro Mate



### Termostático

El Termostático Huber es tu gestor personal del agua, ayudándote a manejar, controlar y ahorrar agua y energía.

### CARACTERÍSTICAS

|             |                  |
|-------------|------------------|
| Instalación | <b>Empotrado</b> |
| Empotrado 1 | <b>ZB0G6000</b>  |



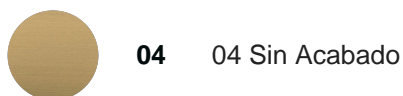
## Parte empotrada Push&Shower EMPOTRADO\_ZB0G6000

MODELO **ZB0G6000**

Parte empotrada Push&Shower, con pulsador ON/OFF con regulación de caudal, con caja de protección, combinar con parte externa Push&Shower, sin parte externa



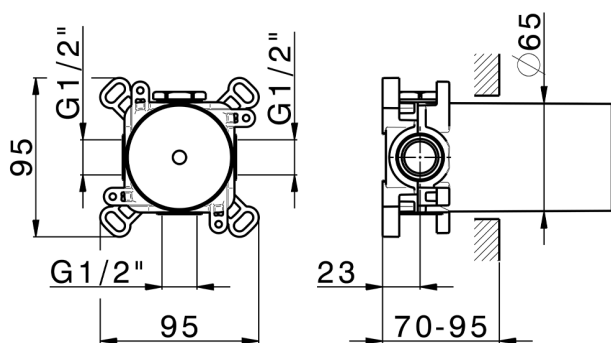
ACABADOS DISPONIBLES



CARACTERÍSTICAS

**Cartucho Termostático Argo 2 (filtro lungo)**

Empotrado **1**



2025-01-21