

## Ducha monomando

MODELO **ZR000444**

Ducha monomando, sin conjunto ducha, conexión para flexible 1/2" M

ACABADOS DISPONIBLES

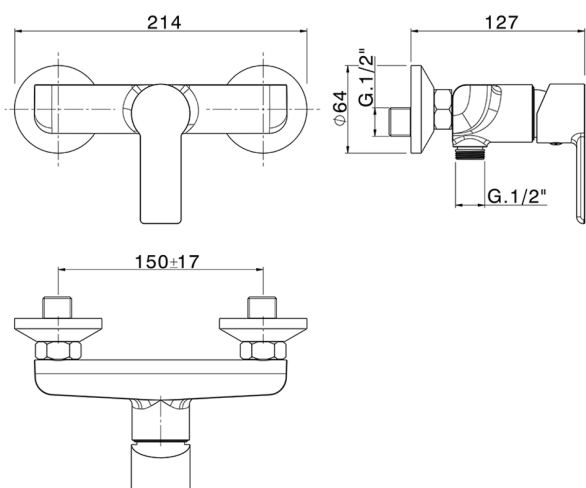


**21** 21 Cromo

CARACTERÍSTICAS

Recambio Cartucho **ZZ96779000**

**Cartucho Monomando 35 mm**



2024-11-21