

Conjunto ducha termostática empotrada H2_H20KT010



MODELO **H20KT010**

Conjunto ducha termostática empotrada, mezclador termostático empotrado 1/2", devia stop 2 salidas, soporte duchita articulado mural, brazo ducha L.400 mm, rociador redondo Ø 250 mm es.2 mm de INOX, duchita una función minimalista Ø 26 mm de ABS, toma de agua 1/2", flexible liso SILVERFLEX 150 cm

ACABADOS DISPONIBLES

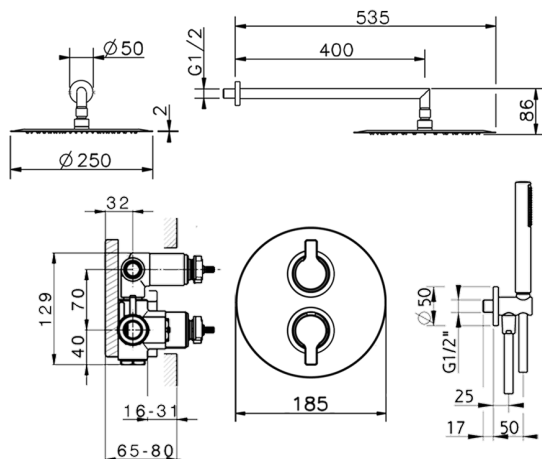


CARACTERÍSTICAS

Recambio Cartucho **24.04A.PP**

Cartucho Termostático Plus P 8X20

Instalación **Empotrado**



DeviaStop

La tecnología Huber DeviaStop le permite ajustar el caudal de agua y dirigirla hacia la salida elegida (rociador superior, ducha de mano, etc.).



Termostático

El Termostático Huber es tu gestor personal del agua, ayudándote a manejar, controlar y ahorrar agua y energía.



2025-01-31