

## Parte empotrada termostático ducha 1 salida EMPOTRADO\_ZB007341

MODELO **ZB007341**

Parte empotrada termostático ducha 1 salida, llave de paso con salida 3/4", sin parte externa

ACABADOS DISPONIBLES



**04** 04 Sin Acabado



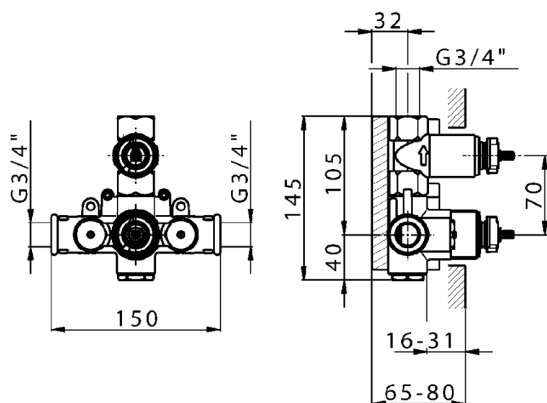
CARACTERÍSTICAS

Instalación **Empotrado**

Recambio Cartucho **23.51A.HF**

**Cartucho Termostático HF**

Empotrado **1**

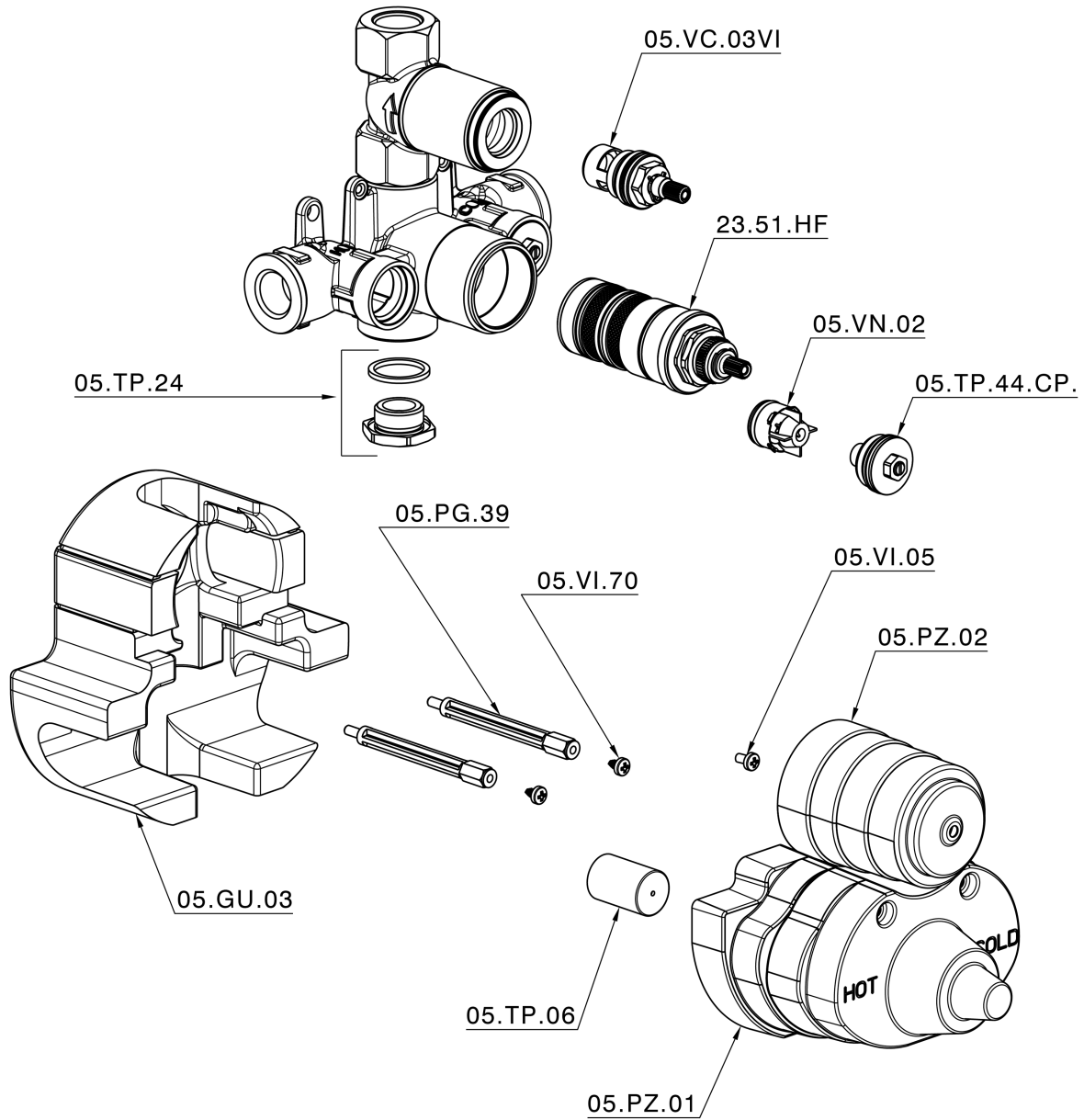


### Termostático

El Termostático Huber es tu gestor personal del agua, ayudándote a manejar, controlar y ahorrar agua y energía.



## Parte empotrada termostático ducha 1 salida EMPOTRADO\_ZB007341



ZB007341

<https://es.huberitalia.com/parte-empotrada-termostatico-ducha-1-salida-empotrado-zb007341>

2025-01-06