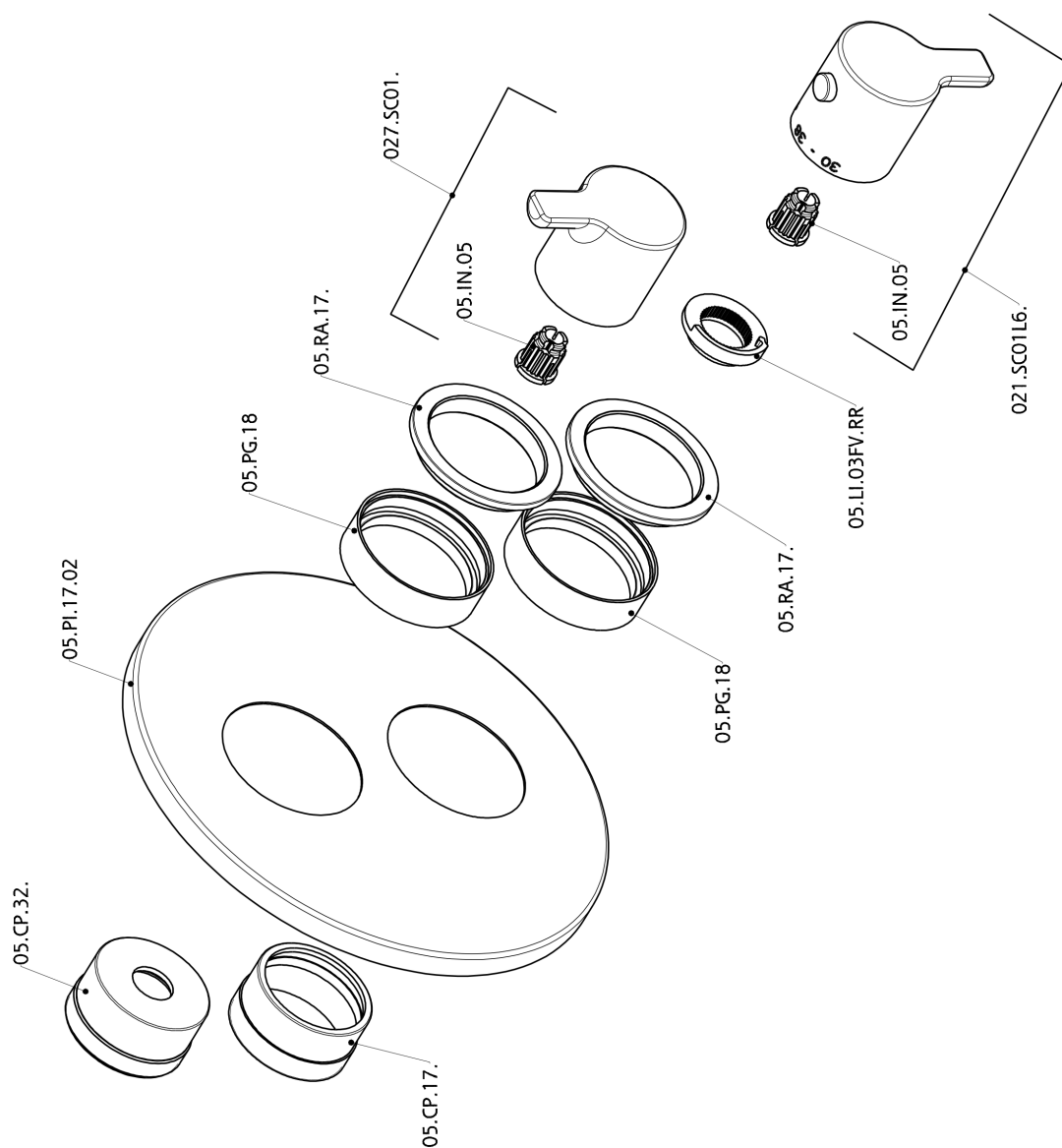


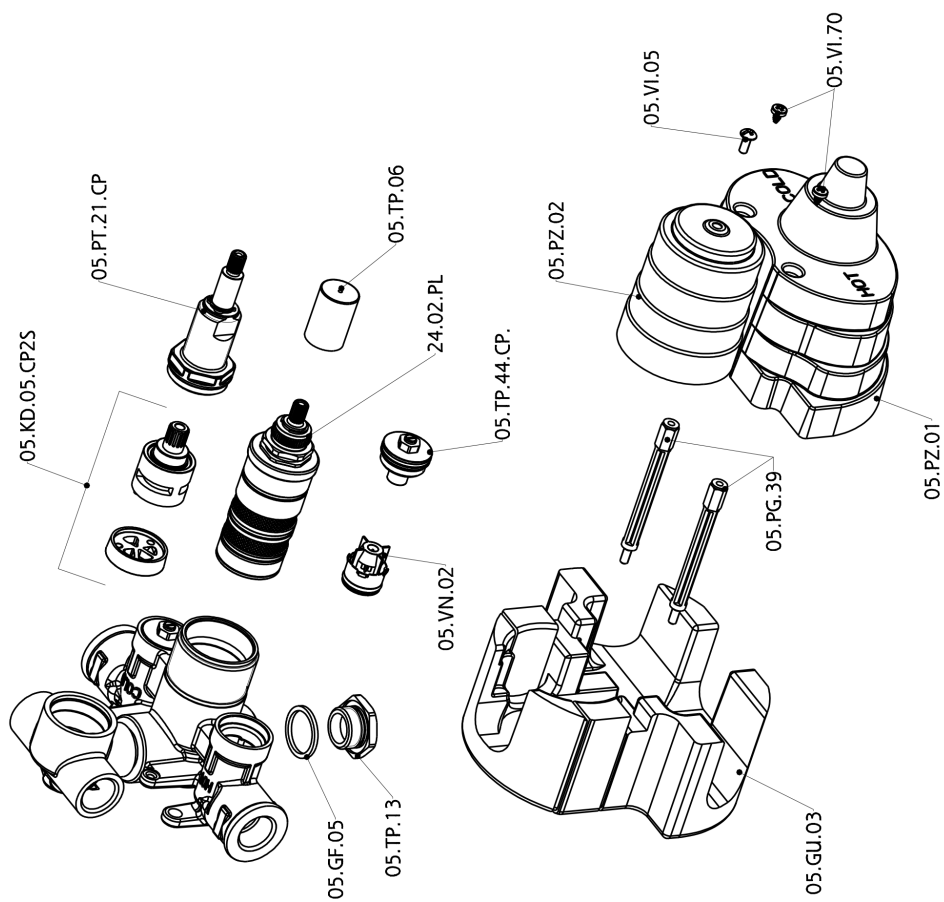
Parte externa termostático ducha emp. 2 salidas H2_H2018100



H2018100

<https://es.huberitalia.com/parte-externa-termostatico-ducha-emp-2-salidas-h2-h2018100>

Parte empotrada termostático ducha 2 salidas EMPOTRADO_ZB018101



ZB018101

<https://es.huberitalia.com/parte-empotrada-termostatico-ducha-2-salidas-empotrado-zb018101>

2026-06-13