

Parte externa monomando lavabo de pared SOFT_SF005510

MODELO **SF005510**

Parte externa monomando lavabo de pared, sin parte empotrada, caño L.200 mm, para art. Easy-Box ZB002450 y art. ZB025510

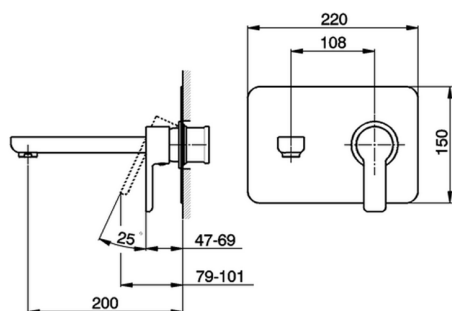


ACABADOS DISPONIBLES

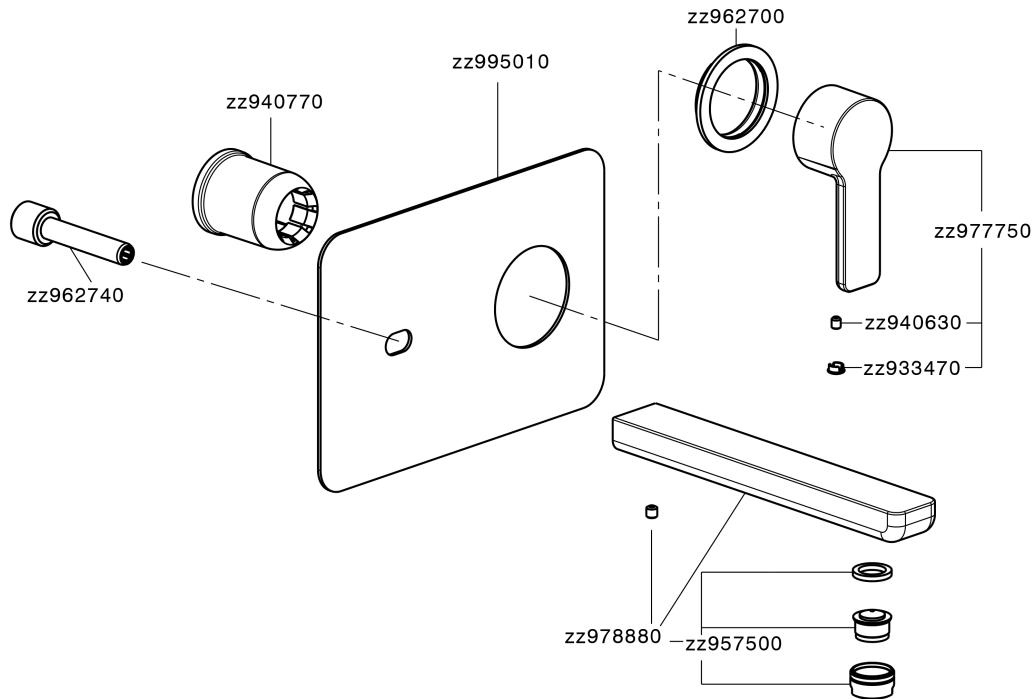


CARACTERÍSTICAS

Instalación **Empotrado**
Empotrado 1 **ZB002450**



Parte esterna monomando lavabo de pared SOFT_SF005510



SF005510

<https://es.huberitalia.com/parte-externa-monomando-lavabo-de-pared-soft-sf005510>

Parte empotrada monomando lavabo de pared Easy-Box EMPOTRADO_ZB002450

MODELO **ZB002450**

Parte empotrada monomando lavabo de pared Easy-Box, con caja de protección, sin parte externa

ACABADOS DISPONIBLES



CARACTERÍSTICAS

Instalación	Empotrado
Recambio Cartucho	ZZ95409000
Cartucho Monomando 35 mm	
Empotrado	1



Piastra/Plate/Plaque/Platte/Placa

2-3mm: XX 56-76

10mm: XX 48-68



DeviaStop

La tecnología Huber DeviaStop le permite ajustar el caudal de agua y dirigirla hacia la salida elegida (rociador superior, ducha de mano, etc.).



2026-04-10