

## Toma de agua SHOWER\_67.01H.

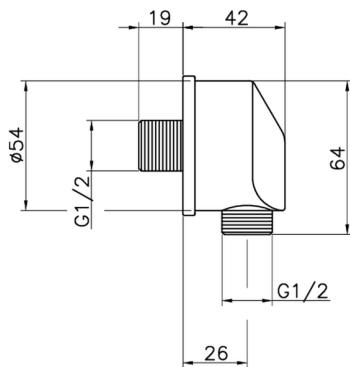
MODELO **67.01H.**

Toma de agua

ACABADOS DISPONIBLES



CARACTERÍSTICAS



2025-04-24