

Columna monomando ducha 2 funciones NUOVA KIRUNA_K2004030



MODELO **K2004030**

Columna monomando ducha 2 funciones,deviastop 2 salidas,columna telescópica,soporte duchita corredero,duchita 3 funciones Ø 120 mm de ABS,rociador redondo Ø 300 mm es.2 mm de INOX,flexible liso SILVERFLEX 150 cm

ACABADOS DISPONIBLES



21 21 Cromo

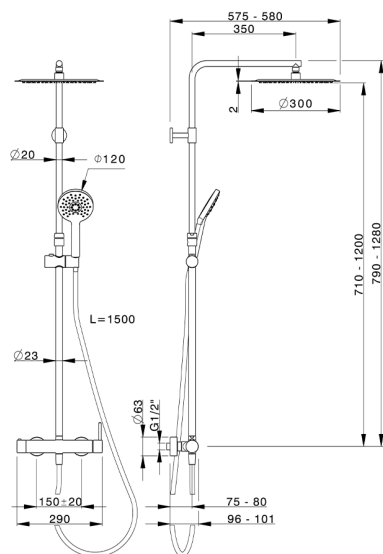


40 40 Negro Mate

CARACTERÍSTICAS

Recambio Cartucho **ZZ95435000**

Cartucho Monomando 35 mm



EcoStop

La función EcoStop limita el caudal del agua aproximadamente el 50% de la salida máxima con una leve resistencia en la maneta. Basta con empujar ligeramente más allá de la mitad del tope sólo cuando se requiera la salida máxima de agua. Esto permitirá ahorrar hasta un 50% de agua.



DeviaStop

La tecnología Huber DeviaStop le permite ajustar el caudal de agua y dirigirla hacia la salida elegida (rociador superior, ducha de mano, etc.).



2026-06-30