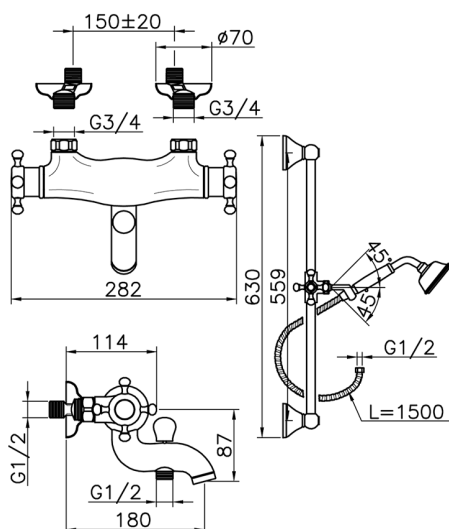



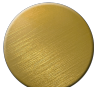
Bañera termostática con barra-corrediza VICTORIAN_VTS27010



MODELO **VTS27010**

Bañera termostática con barra-corrediza, barra corrediza con soporte deslizante 56 cm, duchita una función clásica de latón, Ø 78 mm, flexible de Latón 150 cm

ACABADOS DISPONIBLES

-  **21** 21 Cromo
-  **27** 27 Bronce Viejo
-  **2A** 2A Niquel Satinado Cepillado
-  **2G** 2G Oro Viejo
-  **2W** 2W Oro Cepillado

CARACTERÍSTICAS

Recambio Cartucho **24.04A.PP**

Cartucho Termostático Plus P 8X20



Termostático

El Termostático Huber es tu gestor personal del agua, ayudándote a manejar, controlar y ahorrar agua y energía.



2025-01-30