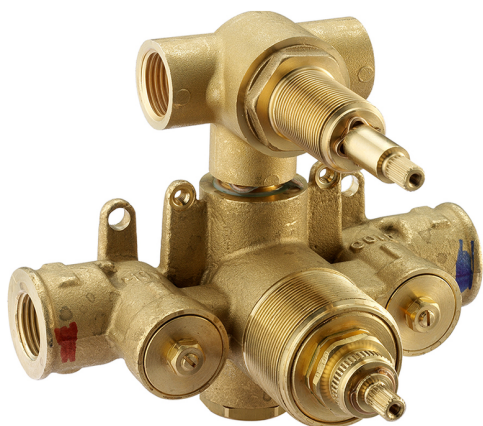


## Parte empotrada termostático ducha 2 salidas EMPOTRADO\_ZB018100



MODELO **ZB018100**

Parte empotrada termostático 2 salidas, con devia stop 1/2", sin parte externa

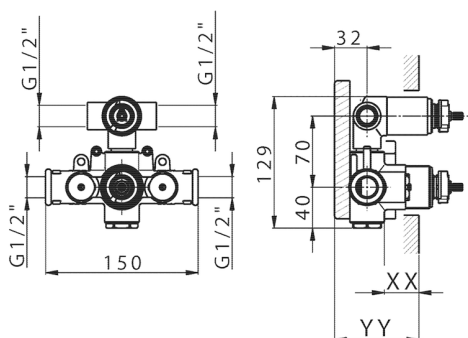
ACABADOS DISPONIBLES



**04** 04 Sin Acabado

CARACTERÍSTICAS

|                   |  |
|-------------------|--|
| Instalación       | <b>Empotrado</b>                         |
| Recambio Cartucho | <b>24.04A.PP</b>                         |
|                   | <b>Cartucho Termostático Plus P 8X20</b> |
| Empotrado         | <b>1</b>                                 |



Piastra/Plate/Plaque/Platte/Placa

2-3mm: XX 25-40 YY 76-91

10 mm: XX 16-31 YY 65-80



### DeviaStop

La tecnología Huber DeviaStop le permite ajustar el caudal de agua y dirigirla hacia la salida elegida (rociador superior, ducha de mano, etc.).



### Termostático

El Termostático Huber es tu gestor personal del agua, ayudándote a manejar, controlar y ahorrar agua y energía.



2024-11-21