

## Parte externa termostático ducha emp. 2 salidas THERMO\_SF018100

MODELO **SF018100**

Parte externa termostático empotrado 2 salidas, con deviasstop 2 salidas, sin parte empotrada, para art. ZB018101

ACABADOS DISPONIBLES

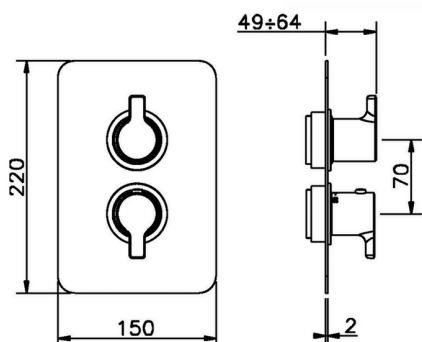


**21** 21 Cromo

CARACTERÍSTICAS

Instalación **Empotrado**

Empotrado 1 **ZB018101**

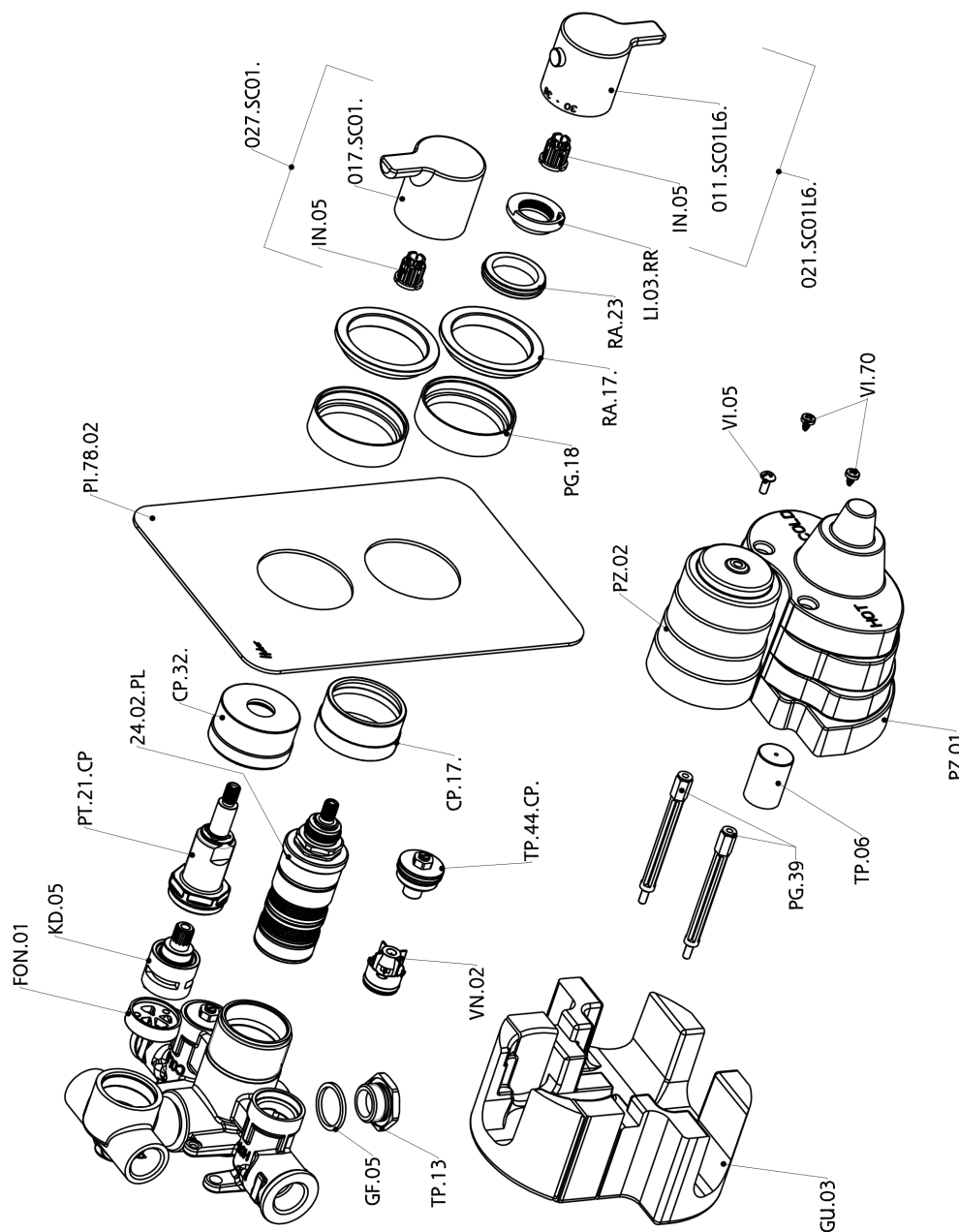


### Termostático

El Termostático Huber es tu gestor personal del agua, ayudándote a manejar, controlar y ahorrar agua y energía.



## Parte externa termostático ducha emp. 2 salidas THERMO\_SF018100



SF018100

<https://es.huberitalia.com/parte-externa-termostatico-ducha-emp-2-salidas-thermo-sf018100>

**Parte empotrada termostático ducha 2 salidas EMPOTRADO\_ZB018101**
**MODELO ZB018101**

Parte empotrada termostático 2 salidas, con devia stop 2 salidas, sin parte externa

**ACABADOS DISPONIBLES**

**04** 04 Sin Acabado

**CARACTERÍSTICAS**

Instalación	<b>Empotrado</b>
Recambio Cartucho	<b>24.04A.PP</b>
	<b>Cartucho Termostático Plus P 8X20</b>
Empotrado	<b>1</b>


**Piastra/Plate/Plaque/Platte/Placa**

2-3mm: XX 25-40 YY 76-91

10 mm: XX 16-31 YY 65-80


**DeviaStop**

La tecnología Huber DeviaStop le permite ajustar el caudal de agua y dirigirla hacia la salida elegida (rociador superior, ducha de mano, etc.).


**Termostático**

El Termostático Huber es tu gestor personal del agua, ayudándote a manejar, controlar y ahorrar agua y energía.



2026-05-20