

## Parte empotrada lavabo de pared EMPOTRADO\_ZB033511

MODELO **ZB033511**

Parte empotrada lavabo de pared, con montura de derecha y montura de izquierda

ACABADOS DISPONIBLES

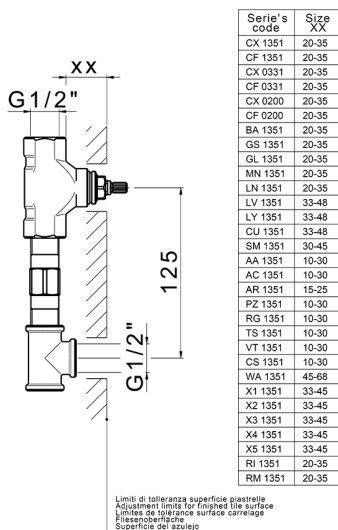


**04** 04 Sin Acabado

CARACTERÍSTICAS

Instalación **Empotrado**

Empotrado **1**



2026-06-13