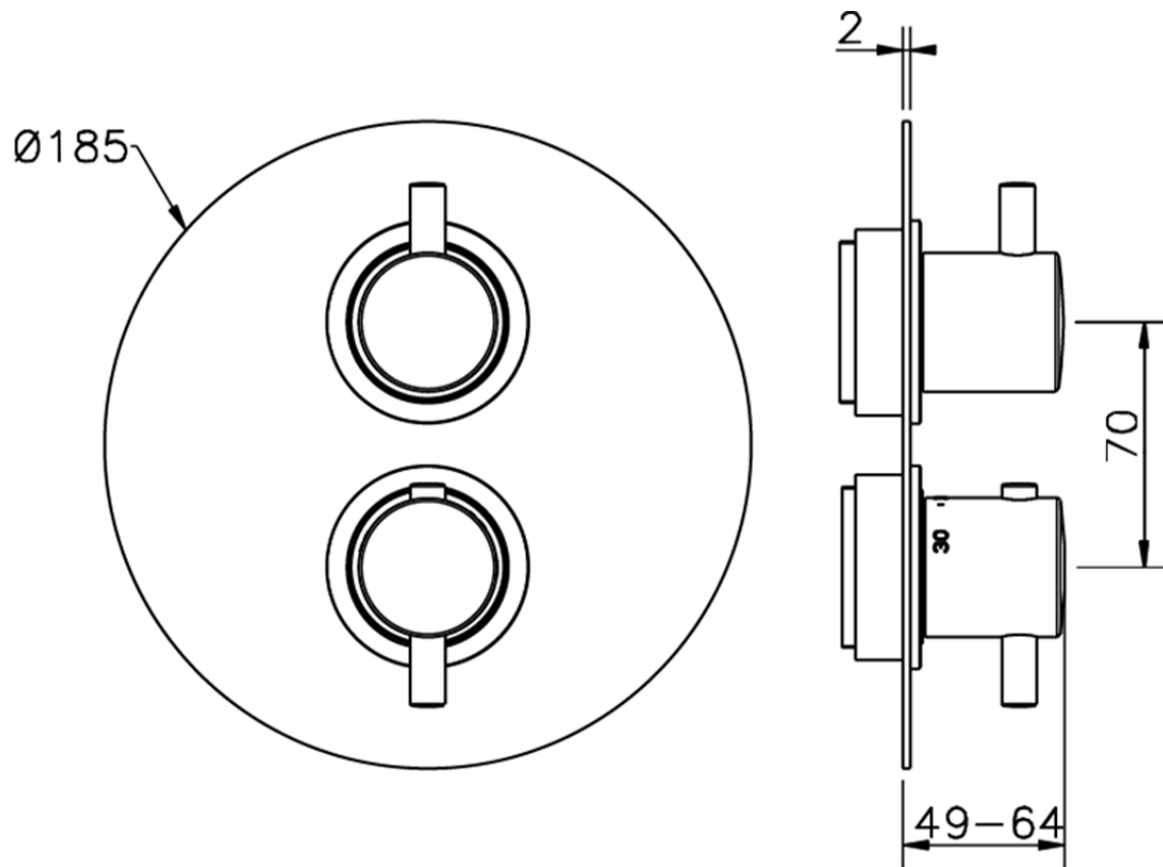
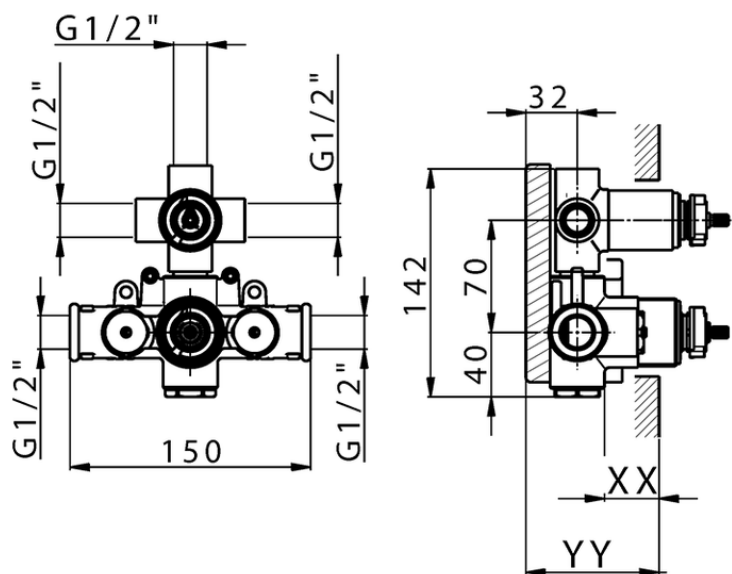


Parte externa termostático empotrado 3 salidas THERMO_K2018200



K2018200

<https://es.huberitalia.com/parte-externa-termostatico-empotrado-3-salidas-thermo-k2018200>



Piastra/Plate/Plaque/Platte/Placa

2-3mm: XX 25-40 YY 76-91

10 mm: XX 16-31 YY 65-80

ZB018201

<https://es.huberitalia.com/parte-empotrada-termostatico-ducha-3-salidas-empotrado-zb018201>

2025-04-12