

Parte empotrada termostático 2 funciones PUSH&SHOWER_ZB0G62R0

MODELO **ZB0G62R0**

Parte empotrada termostático 2 funciones, con pulsador ON/OFF con regulación de caudal, con cajas de protección, combinar con partes externas: 1 Termo 2 P.&Shower, sin partes externas Termo/Push&Shower

ACABADOS DISPONIBLES



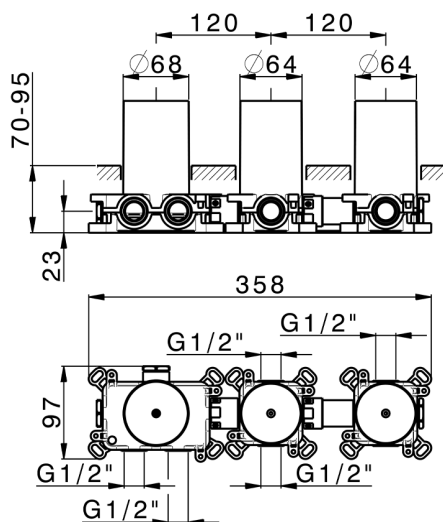
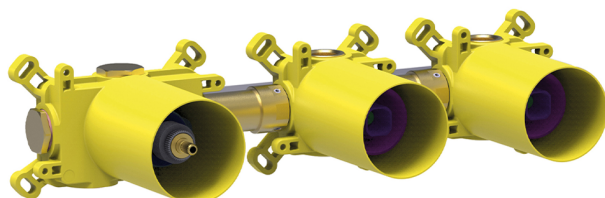
04 04 Sin Acabado

CARACTERÍSTICAS

Recambio Cartucho **22.04A.AR - ZZ97279004**

Cartucho Termostático Argo 2 (filtro lungo)

Empotrado **1**



Termostático

El Termostático Huber es tu gestor personal del agua, ayudándote a manejar, controlar y ahorrar agua y energía.



2026-06-10