

## Parte empotrada lavabo de pared EMPOTRADO\_ZB033510

MODELO **ZB033510**

Parte empotrada lavabo de pared, con dos monturas de apertura hacia la derecha

ACABADOS DISPONIBLES



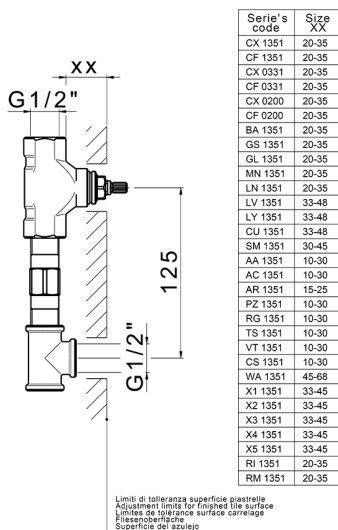
**04** 04 Sin Acabado



CARACTERÍSTICAS

Instalación **Empotrado**

Empotrado **1**



2026-04-30